

Fiche inter double Legrand



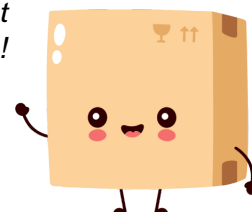
**Double interrupteur ou va-et-vient
Dooxie Legrand - 10AX - 250V - Noir
mat**

Réf 600202

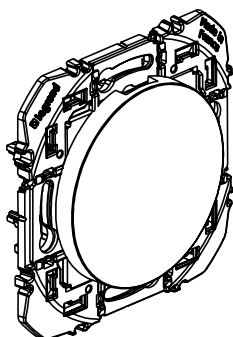
14.75€^{TTC*}

Voir le produit : <https://www.domomat.com/105093-double-interrupteur-ou-va-et-vient-dooxie-legrand-10ax-250v-noir-mat-legrand-600202.html>

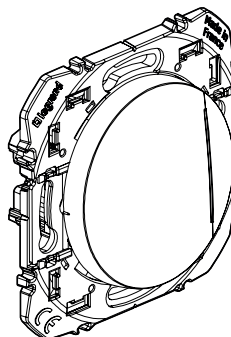
Le produit Double interrupteur ou va-et-vient Dooxie Legrand - 10AX - 250V - Noir mat est en vente chez Domomat !



Va-et-vient 10AX



6 002 01/02



6 002 09/11

1. USAGE

Mécanismes de commande d'éclairage.

Les va-et-vient sont livrés avec les doigts les supports et les coques de protection chantier.

A équiper de plaque monoposte ou multiposte.

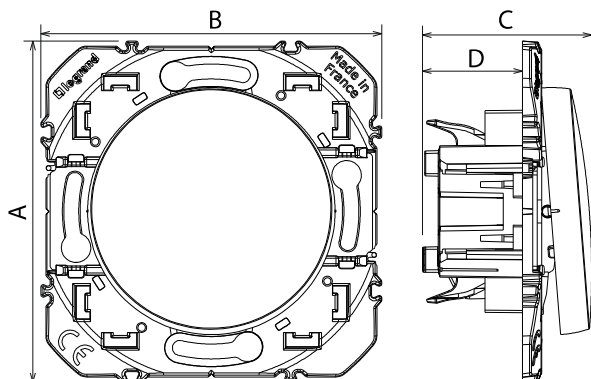
Montage en encastré ou en saillie.

Fixation à griffes et/ou à vis.

2. GAMME

Désignation	Noir
Va et vient	6 002 01
Double Va et vient	6 002 02
Va et vient à voyant témoin (fourni)	6 002 09
Va et vient à voyant lumineux (fourni)	6 002 11

3. DIMENSIONS (mm)



A	B	C	D
73	73	36	21.5

4. CONNEXION

Type de bornes : automatiques

Capacité des bornes : 2 x 2,5 mm²

Longueur de dénudage : 12 mm

Câbles souples ou rigides compatibles

5. CARACTÉRISTIQUES TECHNIQUES

■ 5.1 Caractéristiques mécaniques

Protection contre les corps solides et/ou liquides : IP 20

Protection contre les impacts : IK 04

■ 5.2 Caractéristiques matières

Boîtier du mécanisme : PC

Doigt de commande : PC

Doigt de commande voyant lumineux : ABS

Voyant ABS

Sans halogène

Tenue aux UV

Autoextinguibilité :

+ 850° C / 30 s pour les pièces isolantes maintenant en place les parties sous tension.

+ 650° C / 30 s pour les autres pièces en matières isolantes.

■ 5.3 Caractéristiques électriques

Tension : 250 V~

Intensité : 10 AX

Voyant lumineux : 230 V~ - 0,15 mA

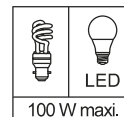
Voyant témoin : 230 V~ - 2,6 mA

Le raccordement du voyant témoin nécessite l'emploi d'un bornier de repiquage (non fourni).

Puissance maxi sur lampes à ballast intégré (lampes

LED et fluocompact) : 100 W

Fréquence : 50-60 Hz



■ 5.4 Caractéristiques climatiques

Température de stockage : - 10° C à + 60° C

Température d'utilisation : - 5° C à + 35° C

6. ENTRETIEN

Nettoyage superficiel au chiffon.

Ne pas utiliser : acétone, dégraissant, trichloréthylène.

Tenue aux produits suivants : Hexane (EN 60669-1), alcool à brûler, eau savonneuse, ammoniac dilué, javel pure diluée à 10 %, produit à vitres, lingettes pré-imprégnées.

Attention : Pour l'utilisation de produits d'entretien spécifiques autres, un essai préalable est nécessaire.

7. NORMES ET AGRÉMENTS

Conformes aux normes d'installation et de fabrication.

Voir e. catalogue.