

## Fiche interrupteur Legrand



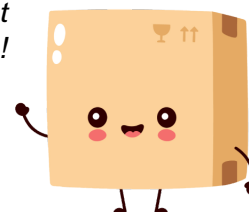
### Commande VMC Dooxie Legrand - 10A - Noir mat

Réf 600207

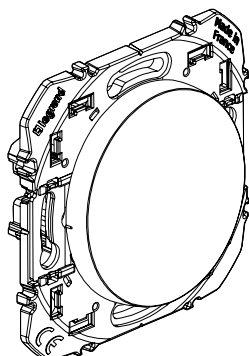
**12.18€<sup>TTC\*</sup>**

Voir le produit : <https://www.domomat.com/105079-commande-vmc-dooxie-legrand-10a-noir-mat-legrand-600207.html>

*Le produit Commande VMC Dooxie Legrand - 10A - Noir mat  
est en vente chez Domomat !*



## Commandes VMC



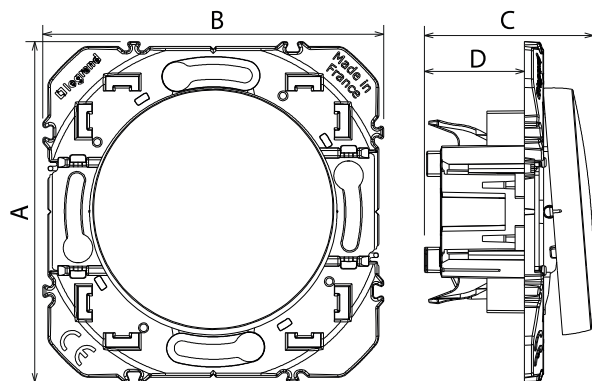
### 1. USAGE

Mécanismes de commande de VMC.  
Les commandes 2 positions sont livrées avec le doigt, le support ainsi que la coque de protection chantier.  
A équiper de plaques monoposte ou multipostes.  
Montage en encastré ou en saillie.  
Fixation à griffes et/ou à vis.

### 2. GAMME

Désignation	Noir
Interrupteur 2 positions	6 002 07

### 3. DIMENSIONS (mm)



A	B	C	D
73	73	36,5	21,5

### 4. CONNEXION

Type de bornes : automatiques  
Capacité des bornes : 2 x 2,5 mm<sup>2</sup>  
Longueur de dénudage : 12 mm  
Câbles souples ou rigides compatibles

### 5. CARACTÉRISTIQUES TECHNIQUES

#### ■ 5.1 Caractéristiques mécaniques

Protection contre les corps solides et/ou liquides : IP 20  
Protection contre les impacts : IK 04

#### ■ 5.2 Caractéristiques matières

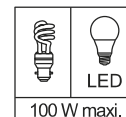
Boîtier du mécanisme : PC  
Doigt de commande : PC  
Sans halogène  
Tenue aux UV  
Autoextinguibilité :  
+ 850° C / 30 s pour les pièces isolantes maintenant en place les parties sous tension.  
+ 650° C / 30 s pour les autres pièces en matières isolantes.

#### ■ 5.3 Caractéristiques électriques

Tension : 250 V~  
Intensité : 10AX  
Puissance maxi sur lampes à ballast intégré : 100 W  
Fréquence : 50-60 Hz

#### ■ 5.4 Caractéristiques climatiques

Température de stockage : - 25° C à + 60° C  
Température d'utilisation : - 5° C à + 35° C



### 6. ENTRETIEN

Nettoyage superficiel au chiffon.  
Ne pas utiliser : acétone, dégraissant, trichloréthylène.  
Tenue aux produits suivants : Hexane (EN 60669-1), alcool à brûler, eau savonneuse, ammoniac dilué, javel pure diluée à 10 %, produit à vitres, lingettes pré-imprégnées.

**Attention :** Pour l'utilisation de produits d'entretien spécifiques autres, un essai préalable est nécessaire.

### 7. NORMES ET AGRÉMENTS

Conformes aux normes d'installation et de fabrication.  
Voir e. catalogue.