

Fiche interrupteur Legrand



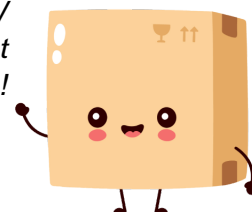
**Interrupteur ou va-et-vient avec
voyant lumineux Dooxie Legrand -
6A - 250V - Noir mat**

Réf 600216

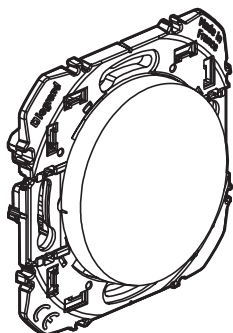
17.04€^{TTC*}

Voir le produit : <https://www.domomat.com/105112-interrupteur-ou-va-et-vient-avec-voyant-lumineux-dooxie-legrand-6a-250v-noir-mat-legrand-600216.html>

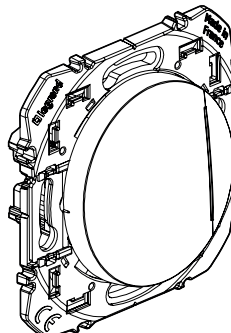
*Le produit Interrupteur ou va-et-vient avec voyant lumineux Dooxie Legrand - 6A - 250V
- Noir mat
est en vente chez Domomat !*



Poussoir 6 A



6 002 04



6 002 16

1. USAGE

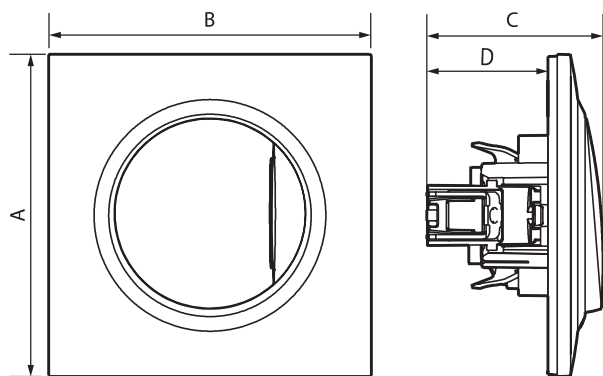
Mécanismes de commande d'éclairage.
Les poussoirs sont livrés avec les doigts les supports et les coques de protection chantier.
A équiper de plaque monoposte ou multiposte.
Montage en encastré ou en saillie.
Fixation à griffes et/ou à vis.

2. GAMME

Désignation	Noir
Poussoir	6 002 04
Double poussoir	6 002 08
Poussoir à voyant* lumineux 230V	6 002 16

* voyant fourni

3. DIMENSIONS (mm)



A	B	C	D
73	73	36	21.5

4. CONNEXION

Type de bornes : automatiques
Capacité des bornes : 2 x 2,5 mm²
Longueur de dénudage : 12 mm
Câbles souples ou rigides compatibles

5. CARACTÉRISTIQUES TECHNIQUES

■ 5.1 Caractéristiques mécaniques

Protection contre les corps solides et/ou liquides : IP 20
Protection contre les impacts : IK 04

■ 5.2 Caractéristiques matières

Boîtier du mécanisme : PC
Doigt de commande : PC
Doigt de commande voyant lumineux : ABS
Voyant : ABS
Sans halogène
Tenue aux UV
Autoextinguibilité :
+ 850° C / 30 s pour les pièces isolantes maintenant en place les parties sous tension.
+ 650° C / 30 s pour les autres pièces en matières isolantes.

■ 5.3 Caractéristiques électriques

Tension : 250 V~
Intensité : 6 A
Fréquence : 50-60 Hz
Voyant lumineux 6 000 43 : 230 V
Voyant lumineux 6 001 43 : 12-24-48 V

■ 5.4 Caractéristiques climatiques

Température de stockage : - 10° C à + 60° C
Température d'utilisation : - 5° C à + 35° C

6. ENTRETIEN

Nettoyage superficiel au chiffon.
Ne pas utiliser : acétone, dégraissant, trichloréthylène.
Tenue aux produits suivants : Hexane (EN 60669-1), alcool à brûler, eau savonneuse, ammoniac dilué, javel pure diluée à 10 %, produit à vitres, lingettes pré-impregnées.

Attention : Pour l'utilisation de produits d'entretien spécifiques autres, un essai préalable est nécessaire.

7. NORMES ET AGRÈMENTS

Conformes aux normes d'installation et de fabrication.
Voir e. catalogue.