

Fiche commande Legrand



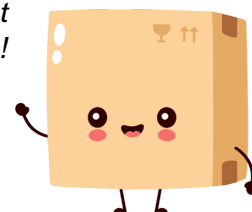
Commande de volets roulants Dooxie Legrand - Noir mat

Réf 600221

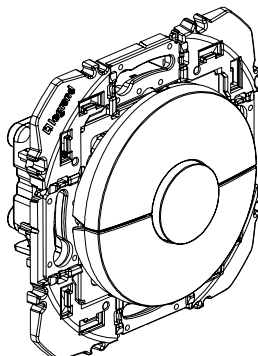
25.02€^{TTC*}

Voir le produit : <https://www.domomat.com/105140-commande-de-volets-roulants-dooxie-legrand-noir-mat-legrand-600221.html>

*Le produit Commande de volets roulants Dooxie Legrand - Noir mat
est en vente chez Domomat !*



Commande Volets roulants



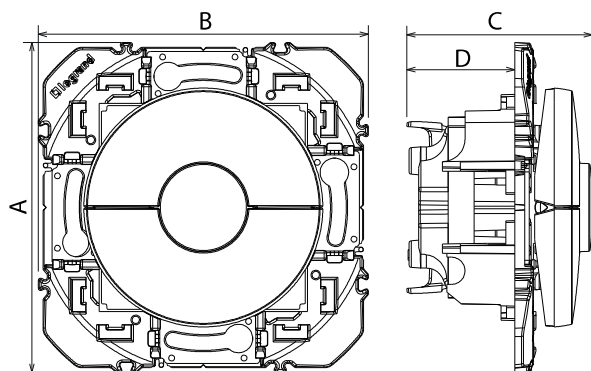
1. USAGE

Mécanismes de commande de volets roulants.
L'interrupteurs 3 positions est livré avec les doigts, le support ainsi que la coque de protection chantier.
A équiper de plaque monoposte ou multiposte.
Montage en encastré ou en saillie.
Fixation à griffes et/ou à vis.

2. GAMME

Désignation	Noir
Interrupteur volets roulants	6 002 21

3. DIMENSIONS (mm)



A	B	C	D
73	73	41	24

4. CONNEXION

Type de bornes : automatiques
Capacité des bornes : 2 x 2,5 mm²
Longueur de dénudage : 13 mm
Câbles souples ou rigides compatibles

5. CARACTÉRISTIQUES TECHNIQUES

■ 5.1 Caractéristiques mécaniques

Protection contre les corps solides et/ou liquides : IP 20
Protection contre les impacts : IK 04

■ 5.2 Caractéristiques matières

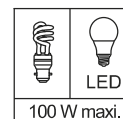
Boîtier du mécanisme : PC
Doigt de commande : PC
Sans halogène
Tenue aux UV
Autoextinguibilité :
+ 850° C / 30 s pour les pièces isolantes maintenant en place les parties sous tension.
+ 650° C / 30 s pour les autres pièces en matières isolantes.

■ 5.3 Caractéristiques électriques

Tension : 250 V~
Intensité : 6 AX
Fréquence : 50-60 Hz
Puissance maxi sur lampes à ballast intégré (lampes LED et fluocompact) : 100 W

■ 5.4 Caractéristiques climatiques

Température de stockage : - 25° C à + 60° C
Température d'utilisation : - 5° C à + 35° C



6. ENTRETIEN

Nettoyage superficiel au chiffon.
Ne pas utiliser : acétone, dégraissant, trichloréthylène.
Tenue aux produits suivants : Hexane (EN 60669-1), alcool à brûler, eau savonneuse, ammoniac dilué, javel pure diluée à 10 %, produit à vitres, lingettes pré-imprégnées.

Attention : Pour l'utilisation de produits d'entretien spécifiques autres, un essai préalable est nécessaire.

7. NORMES ET AGRÈMENTS

Conformes aux normes d'installation et de fabrication.
Voir e. catalogue.