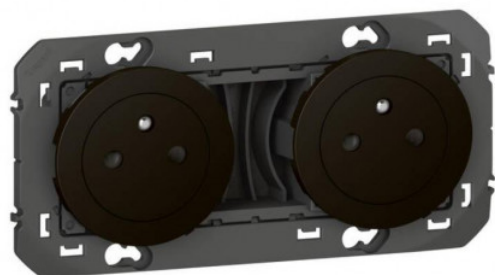


Fiche double prise Legrand



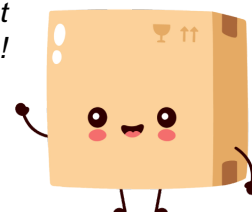
**Double prise de courant Dooxie
Hager - 2P+T - 16A - Noir mat**

Réf 600532

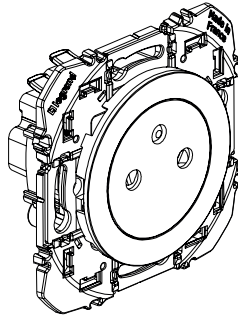
17.84€^{TTC*}

Voir le produit : <https://www.domomat.com/105134-double-prise-de-courant-dooxie-hager-2pt-16a-noir-mat-legrand-600532.html>

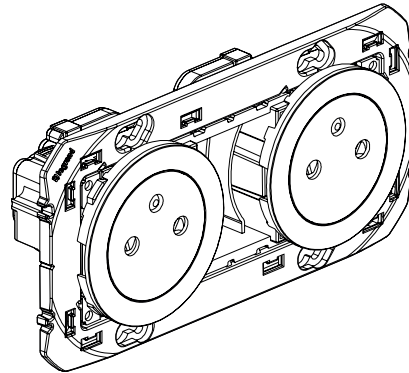
Le produit Double prise de courant Dooxie Hager - 2P+T - 16A - Noir mat est en vente chez Domomat !



Prises de courant surface 16 A



6 005 35



6 005 32

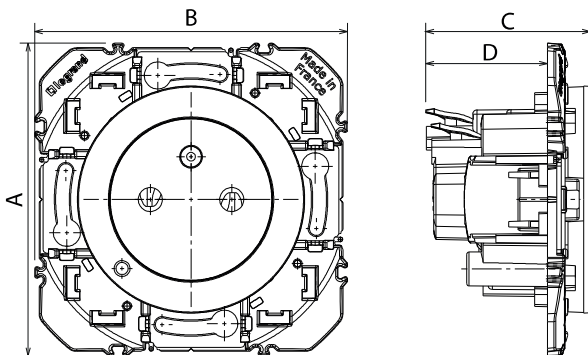
1. USAGE

Mécanismes de prises avec éclips de protection.
Le puit de la prise surface se libère et s'enfonce au contact d'une fiche.
Les mécanismes sont livrés avec les supports, les enjoliveurs et les coques de protection chantier.
A équiper de plaque monoposte ou multiposte.
Montage en encastré ou en saillie.
Fixation à griffes (sauf prises précâblées) et/ou à vis.

2. GAMME

| Désignation | Aluminium |
|--------------------------------------|-----------|
| Prises surface 2P + T | 6 005 35 |
| Prises surface 2 x 2P + T précâblées | 6 005 32 |
| Prises surface 3 x 2P + T précâblées | 6 005 33 |

3. DIMENSIONS (mm)



| Références | A | B | C | D |
|------------|----|-----|------|------|
| 6 005 35 | 73 | 73 | 38,5 | 28,5 |
| 6 005 32 | 71 | 144 | 42 | 30 |
| 6 005 33 | 71 | 215 | 42 | 30 |

4. CONNEXION

Type de bornes : automatiques
Capacité des bornes : 2 x 2,5 mm²
Longueur de dénudage : 12 mm
Câbles souples ou rigides compatibles

5. CARACTÉRISTIQUES TECHNIQUES

■ 5.1 Caractéristiques mécaniques

Protection contre les corps solides et/ou liquides : IP 20
Protection contre les impacts : IK 04

■ 5.2 Caractéristiques matières

Boîtier du mécanisme : PC
Enjoliveur : PC
Sans halogène
Tenue aux UV
Autoextinguibilité :
+ 850° C / 30 s pour les pièces isolantes maintenant en place les parties sous tension.
+ 650° C / 30 s pour les autres pièces en matières isolantes.

■ 5.3 Caractéristiques électriques

Tension : 250 V~
Intensité : 16 A
Fréquence : 50-60 Hz

■ 5.4 Caractéristiques climatiques

Température de stockage : - 25° C à + 60° C
Température d'utilisation : - 5° C à + 35° C

6. ENTRETIEN

Nettoyage superficiel au chiffon.
Ne pas utiliser : acétone, dégraissant, trichloréthylène.
Tenue aux produits suivants : Hexane (EN 60669-1), alcool à brûler, eau savonneuse, ammoniac dilué, javel pure diluée à 10 %, produit à vitres, lingettes pré-imprégnées.

Attention : Pour l'utilisation de produits d'entretien spécifiques autres, un essai préalable est nécessaire.

7. NORMES ET AGRÈMENTS

Conformes aux normes d'installation et de fabrication.
Voir e. catalogue.