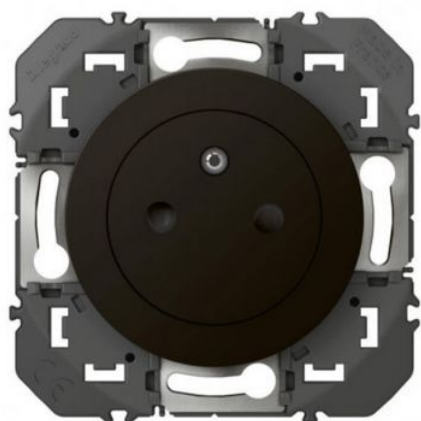


Fiche prise 2P+T Legrand

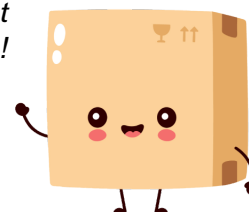


Prise de courant Dooxie Legrand -
2P+T - 16A - Affleurante - Noir mat
Réf 600535

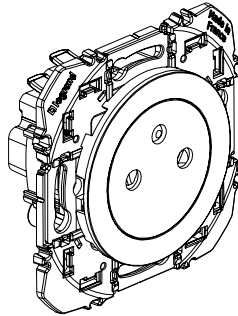
6.65€^{TTC*}

Voir le produit : <https://www.domomat.com/104800-prise-de-courant-dooxie-legrand-2pt-16a-affleurante-noir-mat-legrand-600535.html>

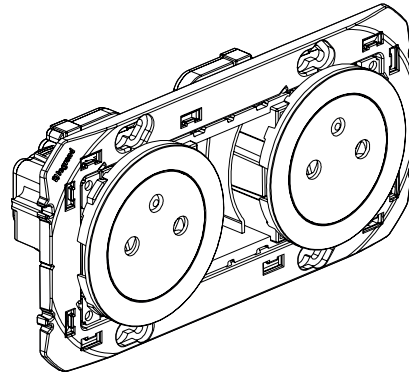
Le produit Prise de courant Dooxie Legrand - 2P+T - 16A - Affleurante - Noir mat est en vente chez Domomat !



Prises de courant surface 16 A



6 005 35



6 005 32

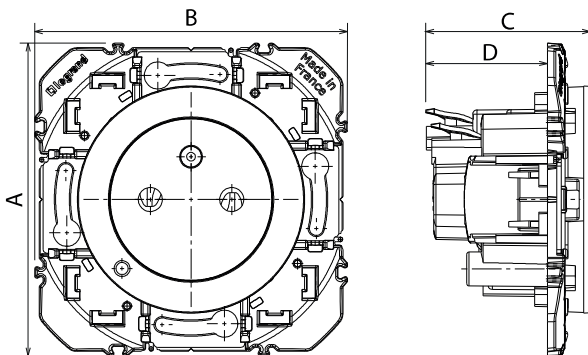
1. USAGE

Mécanismes de prises avec éclips de protection.
Le puit de la prise surface se libère et s'enfonce au contact d'une fiche.
Les mécanismes sont livrés avec les supports, les enjoliveurs et les coques de protection chantier.
A équiper de plaque monoposte ou multiposte.
Montage en encastré ou en saillie.
Fixation à griffes (sauf prises précâblées) et/ou à vis.

2. GAMME

Désignation	Aluminium
Prises surface 2P + T	6 005 35
Prises surface 2 x 2P + T précâblées	6 005 32
Prises surface 3 x 2P + T précâblées	6 005 33

3. DIMENSIONS (mm)



Références	A	B	C	D
6 005 35	73	73	38,5	28,5
6 005 32	71	144	42	30
6 005 33	71	215	42	30

4. CONNEXION

Type de bornes : automatiques
Capacité des bornes : 2 x 2,5 mm²
Longueur de dénudage : 12 mm
Câbles souples ou rigides compatibles

5. CARACTÉRISTIQUES TECHNIQUES

■ 5.1 Caractéristiques mécaniques

Protection contre les corps solides et/ou liquides : IP 20
Protection contre les impacts : IK 04

■ 5.2 Caractéristiques matières

Boîtier du mécanisme : PC
Enjoliveur : PC
Sans halogène
Tenue aux UV
Autoextinguibilité :
+ 850° C / 30 s pour les pièces isolantes maintenant en place les parties sous tension.
+ 650° C / 30 s pour les autres pièces en matières isolantes.

■ 5.3 Caractéristiques électriques

Tension : 250 V~
Intensité : 16 A
Fréquence : 50-60 Hz

■ 5.4 Caractéristiques climatiques

Température de stockage : - 25° C à + 60° C
Température d'utilisation : - 5° C à + 35° C

6. ENTRETIEN

Nettoyage superficiel au chiffon.
Ne pas utiliser : acétone, dégraissant, trichloréthylène.
Tenue aux produits suivants : Hexane (EN 60669-1), alcool à brûler, eau savonneuse, ammoniac dilué, javel pure diluée à 10 %, produit à vitres, lingettes pré-imprégnées.

Attention : Pour l'utilisation de produits d'entretien spécifiques autres, un essai préalable est nécessaire.

7. NORMES ET AGRÈMENTS

Conformes aux normes d'installation et de fabrication.
Voir e. catalogue.