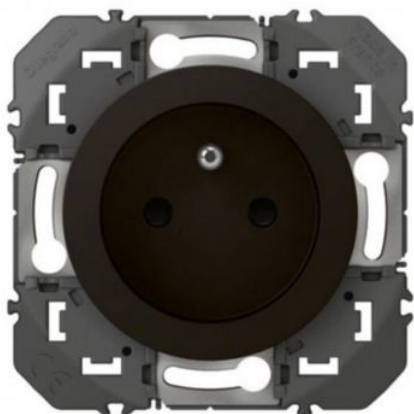


Fiche prise 2P+T Legrand



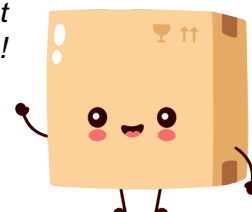
Prise de courant à puits Dooxie
Legrand - 2P+T - 16A - Noir mat

Réf 600537

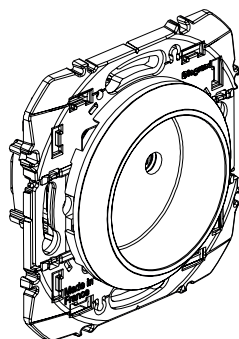
6.65€^{TTC*}

Voir le produit : <https://www.domomat.com/104813-prise-de-courant-a-puits-dooxie-legrand-2pt-16a-noir-mat-legrand-600537.html>

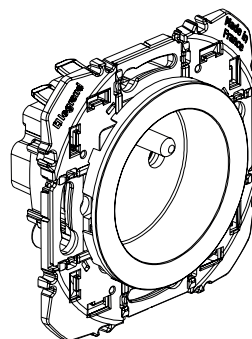
Le produit Prise de courant à puits Dooxie Legrand - 2P+T - 16A - Noir mat est en vente chez Domomat !



Prises de courant 16 A



6 005 34



6 005 37

1. USAGE

Mécanismes de prises avec éclips de protection.
Les prises sont livrées avec les supports, les enjoliveurs et les coques de protection chantier.

A équiper de plaque monoposte ou multiposte.

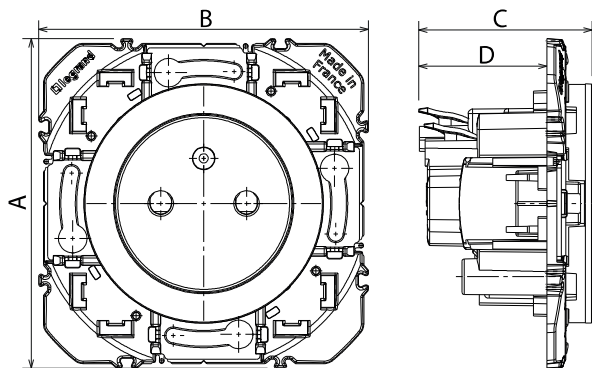
Montage en encastré ou en saillie.

Fixation à griffes et/ou à vis.

2. GAMME

Désignation	Noir
Prises rénovation 2P + T	6 005 28
Prises rénovation 2P	6 005 34
Prises 2P + T	6 005 37

3. DIMENSIONS (mm)



Références	A	B	C	D
6 00X 28/34	73	73	37,5	22,5
6 00X 37	73	73	38,5	28,5

4. CONNEXION

Type de bornes : automatiques
Capacité des bornes : 2 x 2,5 mm²
Longueur de dénudage : 12 mm
Câbles souples ou rigides compatibles

5. CARACTÉRISTIQUES TECHNIQUES

■ 5.1 Caractéristiques mécaniques

Protection contre les corps solides et/ou liquides : IP 20

Protection contre les impacts : IK 04

■ 5.2 Caractéristiques matières

Boîtier du mécanisme : PC

Enjoliveur : PC

Sans halogène

Tenue aux UV

Autoextinguibilité :

+ 850° C / 30 s pour les pièces isolantes maintenant en place les parties sous tension.

+ 650° C / 30 s pour les autres pièces en matières isolantes.

■ 5.3 Caractéristiques électriques

Tension : 250 V~

Intensité : 16 A

Fréquence : 50-60 Hz

■ 5.4 Caractéristiques climatiques

Température de stockage : - 25° C à + 60° C

Température d'utilisation : - 5° C à + 35° C

6. ENTRETIEN

Nettoyage superficiel au chiffon.

Ne pas utiliser : acétone, dégraissant, trichloréthylène.

Tenue aux produits suivants : Hexane (EN 60669-1), alcool à brûler, eau savonneuse, ammoniac dilué, javel pure diluée à 10 %, produit à vitres, lingettes pré-imprégnées.

Attention : Pour l'utilisation de produits d'entretien spécifiques autres, un essai préalable est nécessaire.

7. NORMES ET AGRÈMENTS

Conformes aux normes d'installation et de fabrication.

Voir e. catalogue.