

Fiche connecteur Eur'Ohm



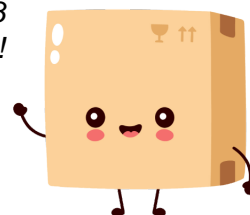
**Connecteur étanche Eur'Ohm - en T
- IP68**

Réf 70021

10.46€^{TTC*}

Voir le produit : <https://www.domomat.com/100876-connecteur-etanche-eur-ohm-en-t-ip68-eur-ohm-70021.html>

*Le produit Connecteur étanche Eur'Ohm - en T - IP68
est en vente chez Domomat !*



Fiche technique produit

(Photo non contractuelle)



CONNECTEUR ETANCHE IP68 en T

Référence : 70021



Caractéristiques :

Tension assigné 400V~ 16A max

Equipé de trois bornes de connexion à vis acceptant du 0.75² au 1.5mm²

Entrées acceptant les câbles Ø 7 à 10mm (3G1.5² max)

Protection contre les corps solides et liquides (IP) : 68 (sur câble statique)

Protection contre les impacts (IK) : 07

Composition :

Corps en PP de couleur noir avec presse-étoupes en PA66 couleur noir

Bornes en laiton de couleurs différentes pour repérage Phase, Neutre et Terre, avec vis en acier zingué

Préconisation :

Couple de serrage maximal des bornes de connexion à 0.4Nm

Longueur de dénudage à 10mm

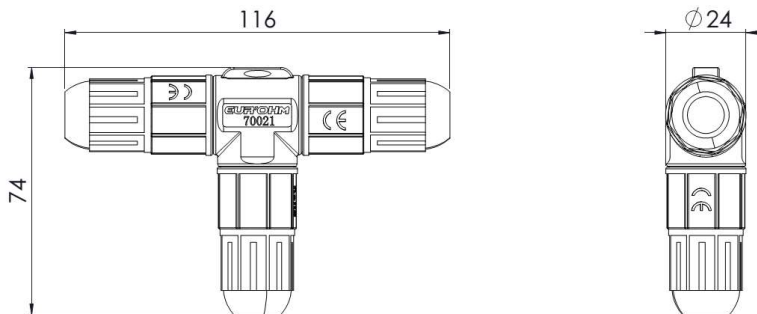
Bien serrer les presse-étoupes pour une meilleure étanchéité

Température d'utilisation de -20°C à +45°C

Consigne de sécurité :

Ce produit doit être installé conformément aux règles d'installation et de préférence par un électricien qualifié. Une installation et une utilisation incorrectes peuvent entraîner des risques de chocs électriques ou d'incendie. Avant d'effectuer l'installation, lire attentivement la notice et bien tenir compte des spécifications sur les câbles compatibles. Toute utilisation incorrecte annule l'intégralité des responsabilités, droits à remplacement et garanties.

Dimensionnel :



Votre distributeur :



ZAC du Peuras
38210 TULLINS
Tél : 04.76.06.50.33
Fax : 04.76.06.43.81