

## AMUR

### APPLIQUE MURALE E27 - SOURCE REMPLAÇABLE 1 x E27\* - 1 x 25W Max.



### Paramètres Electriques

Tension entrée : 230V AC

Fréquence : 50~60Hz

Température et humidité de travail :

-20 °C- +45 °C/10%-70%

Classe 2

Indice de protection IP : IP44

Indice de protection IK : IK08

Poids Net : 0,331 Kg

Ref. 70250

Type : Applique Murale 1xE27\*

Puissance absorbée : 1x12W LED  
(ou 1x25W Max)

Finition : Inox 304

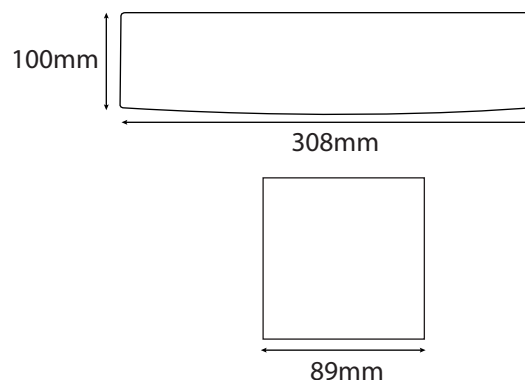
Dimensions (H x l x P) : 100 x 308 x 89 mm

Emballage : Boite

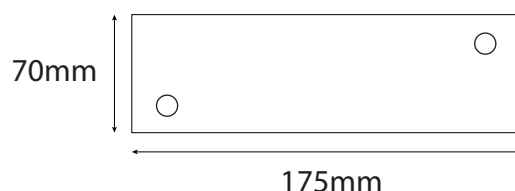
EAN : 3701124403018

\*Ampoule E27 (diamètre Ø60mm max) non fournie

### Dimensions



### Schéma de fixation



### Matériaux utilisés

- Aluminium
- Diffuseur en PC
- Joint en caoutchouc de silicium

Les produits présentés dans les documents, offres commerciales, catalogues ou fiches techniques sont soumis à modification sans préavis.  
Les caractéristiques ne deviennent contractuelles qu'après accord écrit de la direction de MIIDEX LIGHTING.