

## BANDEAU LED NU 5m - 14,4W/m - RGB + WHITE

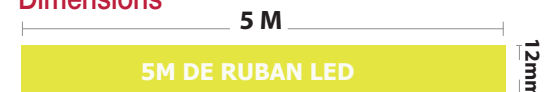
REF : 75110



### Ref. 75110

Type : 1 ligne - 60 LED/m (5050)  
 (30RGB + 30 Blanche)  
 Puissance absorbée : 14,4W/m  
 Puissance globale : 72W  
 Gainage : Non  
 Température couleur : RGB + White (6000°K)  
 Lumens : /  
 Longueur : Boucle maximum 5m  
 Sectionnable tous les : 10 cm  
 Largeur : 12 mm  
 Epaisseur : 2 mm  
 EN 62 471 : Groupe 0  
 Emballage : Pochette  
 EAN : 3701124412843

### Dimensions



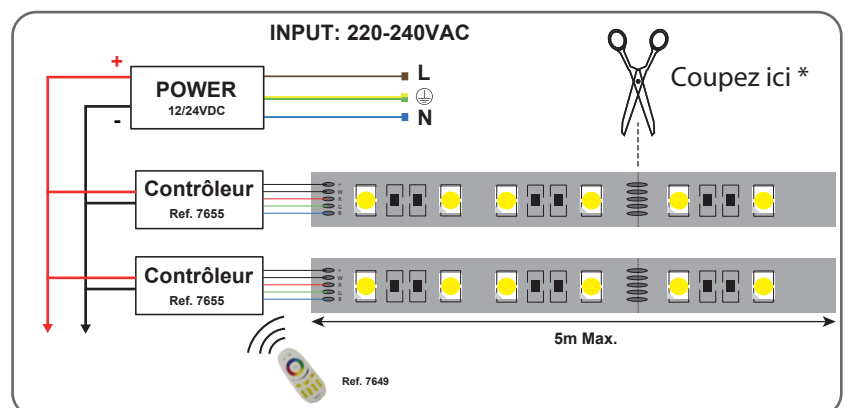
### Paramètres Optiques

Efficacité Lumineuse : > 90%  
 Index Rendu Couleur (IRC) : > /  
 Lumens / watt : /

### Paramètres Electriques

Classification énergétique : **A<sup>+</sup>**  
 Tension entrée : 12V DC  
 Puissance à l'allumage : > 95%  
 Température et humidité de travail :  
 -15 °C- +45 °C/10%-70%  
 Allumage : Immédiat  
 Angle : 180°  
 Matériaux utilisés : PCB  
 Durée de vie théorique de la LED :  
 30,000 Heures  
 ON/OFF > 100 000  
 Indice de protection IP : IP20  
 Poids Net : ≈0,083Kg

### Connection : contrôleur RGBW



### Options :

**Connecteurs bandeaux LED :**  
 ref.7525, ref.75251, ref.752431  
 ref.75283, ref.75287, ref.75279  
**Cavalier Silicone 10mm :**  
 ref. 75263

**Contrôleur 4 Zones :**  
 ref. 7655  
**Télécommande RF :**  
 ref.7649

Les normes internationales fixent la tolérance du flux lumineux et de la charge associée à ± 10 %. La température des couleurs est soumise à une tolérance pouvant aller jusqu'à +/-150° Kelvin par rapport à la valeur nominale  
 Les produits présentés dans les documents, offres commerciales, catalogues ou fiches techniques sont soumis à modification sans préavis.  
 Les caractéristiques ne deviennent contractuelles qu'après accord écrit de la direction de MIIDEX LIGHTING.