



Fiche chauffe-eau électriques

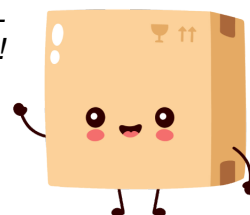


**Chauffe-eau électrique Cor-émail -
De Dietrich - Pose horizontale - 100L**
Réf 7788351

465.22€^{TTC*}

Voir le produit : <https://www.domomat.com/97864-chauffe-eau-electrique-cor-email-de-dietrich-pose-horizontale-100l-de-dietrich-7788351.html>

*Le produit Chauffe-eau électrique Cor-émail - De Dietrich - Pose horizontale - 100L
est en vente chez Domomat !*



COR-ÉMAIL / CES / CEB

CHAUFFE-EAU ÉLECTRIQUES

COR-ÉMAIL **THS**, avec résistance stéatite et anode "Anti-Corrosion-Intégrale"

- Muraux verticaux **THS**: de 50 à 200 L
- Horizontaux **THS**: de 100 à 200 L
- À Poser **THS**: de 150 à 300 L



CES, avec résistance stéatite et anode en magnésium

- Muraux verticaux: de 100 à 200 L
- À poser: de 250 et 300 L

COR-ÉMAIL "Bloc" et CEB, avec résistance blindée et anode en magnésium

- Bloc: sur ou sous évier, de 10 à 30 L
- Muraux verticaux: de 50 à 200 L
- À poser: de 250 à 500 L



COR-ÉMAIL "Bloc"

COR-ÉMAIL Mural vertical THS

COR-ÉMAIL Horizontal THS

COR-ÉMAIL À poser THS

CES Mural vertical
CEB Mural vertical





Eau chaude sanitaire accumulée



Électricité



La gamme de chauffe-eau électriques **COR-ÉMAIL THS** est équipée d'origine d'une résistance stéatite, d'un thermostat électronique intégrant la fonction  anti-corrosion intégrale à travers une anode hybride en titane surmoulée de magnésium. Ils sont prévus pour un raccordement en 240 V mono et facilement transformables en 400 V tri par l'intermédiaire du kit Easytri  (livrable en option).

La gamme **CES** est elle aussi équipée d'une résistance stéatite mais la protection de la cuve est assurée par une anode en magnésium ce qui lui permet d'être alimentée de manière discontinue (maison de vacances). Par ailleurs elle est équipée d'un thermostat électromécanique.

Les chauffe-eau **COR-ÉMAIL "Bloc"** de petites capacités et ceux de la gamme **CEB** sont quant à eux munis d'une résistance blindée, d'une anode en magnésium pour la protection anti-corrosion ainsi que d'un thermostat électromécanique.

Nota: nous proposons aussi des chauffe-eau mixtes, **gamme MPL** (voir page 12 et feuillet technique spécifique).

CONDITIONS D'UTILISATION

Température maxi de service: 95 °C

Pression maxi de service: 7 bar

Thermostat:

- modèles "Muraux verticaux THS", "Horizontaux THS", "À poser THS" de 150 à 300 l: électronique de 50 à 65 °C, pré-réglage 65 °C,
- modèles "Bloc": réglable de 8 à 70 °C, pré-réglage 65 °C,
- modèles CES et CEB: réglable de 35 à 75 °C, pré-réglage 65 °C.

INDICE DE PROTECTION

- chauffe-eau Bloc "sous évier", Horizontaux et À poser: IP24
- chauffe-eau Bloc "sur évier", Muraux verticaux: IP25

COR-ÉMAIL Muraux verticaux THS, Horizontaux THS, À poser THS:



sauf Mural vertical 50 l



PROMOTELEC

COR-ÉMAIL Bloc: sur-évier



ELECTRICITE PERFORMANCE

CES, CEB (sauf 500 l)
COR-ÉMAIL mural vertical THS 50 l



ELECTRICITE PERFORMANCE

PRÉSENTATION DE LA GAMME

Tous nos chauffe-eau électriques ont une cuve en acier émaillé de qualité alimentaire et à haute teneur en quartz, un habillage en tôle d'acier laqué blanc et une isolation performante en mousse de polyuréthane injectée entre la cuve et l'habillage. Les capots du fond et du dessus sont en ABS blanc donnant une finition parfaite au produit pour une mise en place éventuelle en cuisine ou salle d'eau.

Les modèles muraux sont équipés d'un étrier d'accrochage au mur. Les modèles à poser au sol sont munis de 3 pieds. La mise en place dans un placard est possible pour tous les modèles. Nous proposons par ailleurs une série d'accessoires facilitant la mise en œuvre de nos différents chauffe-eau.

LA GAMME COR-ÉMAIL THS

⇒ Des protections pour une durée de vie du chauffe-eau 2x plus importante



- Anode hybride à action combinée du magnésium et du courant imposé qui assure la protection du chauffe-eau dès sa mise sous eau : elle permet le dépôt de magnésium sur les zones critiques sujettes à la corrosion, maintenu dans le temps par le courant imposé de 500 mA diffusé par l'anode en titane centrée dans le chauffe-eau.



- Thermostat électronique pour une eau à température de stockage constante dans le temps pour la lutte permanente contre les risques de légionellose et les surconsommations d'énergie. Il intègre la fonction ACI (Anti Corrosion Intégrale) avec la maîtrise du courant imposé et la recharge de l'accumulateur pour le fonctionnement « heures pleines ». La tension de l'accumulateur augmentée à 6 V est optimale même pour des eaux peu conductrices et garantit sa pérennité.

- Anti-chauffe à sec et résistance stéatite pour la protection de l'élément chauffant contre les surchauffes accidentelles et l'entartrage, garantissent les performances des chauffe-eau dans la durée.

⇒ Des innovations pour des performances optimisées



- Isolation en mousse de polyuréthane injectée sans CFC limitant les pertes thermiques et le refroidissement de l'eau stockée.
- Brise jet optimisant la stratification de l'eau et donc des performances lors des puisages
- Revêtement vitrifié de la cuve de fabrication française, gage de qualité

⇒ Des solutions pour une utilisation simple



- Capot sur charnière avec serre-câble incorporé pour un raccordement rapide, simple et sécurisé



- Affichage clair de l'état de fonctionnement et d'éventuels défauts par leds



- Passage aisé d'un raccordement en monophasé en triphasé par remplacement de la carte existante par une carte « Easytri ».

LA GAMME CES




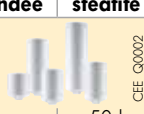





Les modèles CES répondent aux besoins des installations avec eau entartrante grâce à leur résistance stéatite, comme à celles où la continuité de l'alimentation n'est pas garantie (ex. maison de vacances) grâce à l'anode en magnésium de protection anti-corrosion. Contrairement aux COR-ÉMAIL THS, ils sont équipés d'un thermostat électromécanique et sont prévus pour un raccordement en 240 V mono.

LA GAMME CEB ET COR-ÉMAIL "BLOC"



Elles répondent aux besoins d'entrée de gamme pour des eaux douces peu entartrantes ou agressives. Elles intègrent une résistance blindée en contact direct avec l'eau et une anode en magnésium pour la protection anti-corrosion. La résistance est pilotée par un thermostat électromécanique 240 V mono et transformable pour du 400 V tri par remplacement du bloc chauffant complet.

LES MODÈLES PROPOSÉS

| Gamme de chauffe-eau | Résistance | Modèles | | | | | |
|---|------------|--|---|--|--|-------------------------|----------------------------------|
| | | Bloc blindée | Muraux verticaux blindée | Muraux verticaux stéatite | Horizontaux stéatite | À poser | |
| | | | | | | blindée | stéatite |
|  <p>COR-ÉMAIL THS: Gamme de chauffe-eau à résistance stéatite et anode Anti-Corrosion Intégrale</p> | | - |  <p>50 l 75 l 100 l 150 l 200 l</p> |  <p>100 l 150 l 200 l</p> |  <p>150 l 200 l 250 l 300 l</p> | - | 150 l 200 l 250 l 300 l |
|  <p>CES: Gamme de chauffe-eau à résistance stéatite et anode en magnésium</p> | | - | <p>100 l 150 l 200 l</p> | - | - | - | 250 l 300 l |
|  <p>CEB: Gamme de chauffe-eau à résistance blindée et anode en magnésium</p> | | - | <p>50 l 75 l 100 l 150 l 200 l</p> | - | - | 250 l 300 l 500 l | - |
|  <p>COR-ÉMAIL « Bloc »: Gamme de chauffe-eau à résistance blindée et anode en magnésium</p> | | Sous évier 10 l Sous évier 15 l Sur évier 10 l Sur évier 15 l Sur évier 30 l | - | - | - | - | - |

GÉNÉRALITÉS

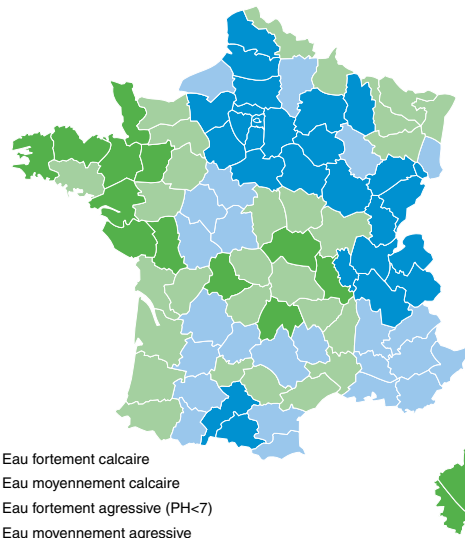
CHOIX DU CHAUFFE-EAU

Le choix d'un chauffe-eau dépend des besoins énergétiques à satisfaire pour produire suffisamment d'eau chaude dans une habitation : douches, bains, lavages, cuisine...

Il est fonction :

- du nombre d'habitants dans la maison et de leurs habitudes de consommation
- de l'abonnement électrique de l'habitation : tarif de base ou double/tarif heures pleines/heures creuses ou jour/nuit
- de la nature des eaux : eaux agressives ou calcaire.

L'installation des chauffe-eau électriques avec résistance blindée (CEB) est conditionnée par la nature de l'eau qui doit avoir un TH > 12 °F et < 20 °F. Un traitement d'eau devra être installé si tel n'est pas le cas avec les CEB. C'est pourquoi De Dietrich a développé ses gammes « COR-ÉMAIL » et « CES » pour qu'elles puissent être installées partout en France, quelle que soit la nature des eaux grâce à la résistance stéatite qui élimine tout contact de l'eau avec un revêtement ou une matière autre que l'émail. La protection anti corrosion des parties émaillées est garantie par l'anode hybride TAS avec affichage de l'état de protection pour les COR-ÉMAIL THS et une anode magnésium (à vérifier périodiquement) pour les CES et CEB et COR-ÉMAIL « Bloc ».



CARTE_DURETE_EAU_FR

De manière générale, les besoins en eau chaude sanitaire progressent très rapidement dès que l'utilisateur prend l'habitude de cet important facteur de confort. Il ne faut donc pas hésiter à conseiller une capacité nettement supérieure aux besoins existants.

Temps de chauffe

Le temps de chauffe d'un chauffe-eau se détermine selon la formule ci-dessous :

$$\frac{\text{Capacité (l)} \times \Delta \text{ température (}^\circ\text{C)}}{\text{Puissance résistance (kW)} \times 860} = \text{Temps de chauffe (h)}$$

avec Δt (°C) = 50 (eau froide 10 °C/eau chaude 60 °C) maxi

Choix du chauffe-eau

| Poste à alimenter | Nbre de personnes | Besoins ecs journaliers (l à 60 °C) | Appareil conseillé |
|-------------------|-------------------|-------------------------------------|-----------------------|
| Cuisine | 1-4 | 30 50 | 10, 15 ou 30 l |
| Appartement | 1-2 3-6 | 75 à 95 120 à 190 | 100 l 150 ou 200 l |

Nota : Ces tableaux ne tiennent pas compte des douches multi-jets ou de baignoires type "balnéo"

| Poste à alimenter | Nbre de personnes | Besoins ecs journaliers (l à 60 °C) | Appareil conseillé |
|-------------------|-------------------|-------------------------------------|--|
| Studio | 1-2 3-4 | 50 à 75 80 à 120 | 75 ou 100 l 100 ou 150 l |
| Maison | 1-3 4-5 6 | 90 à 150 200 à 300 340 | 150 l ou 200 l 200, 250 ou 300 l 500 l |

Cas particuliers : besoins en eau chaude sanitaire dans le tertiaire

⇒ Hôtels sans restaurant

| Catégorie hôtel | sans* | 1* | 2* | 3* | 4* |
|--------------------------------------|-------|----|-----|-----|-----|
| Besoins ecs à 60 °C (litres/chambre) | 50 | 70 | 100 | 120 | 150 |

⇒ Campings

| Nombre de cabines de douches | 5 | 10 |
|------------------------------|------|------|
| Besoins ecs à 60 °C (litres) | 1200 | 2400 |
| Bord de mer | | |
| Hors bord de mer | 1000 | 1900 |

⇒ Autres

Bureaux : 6 l à 60 °C par occupant et par jour

Écoles : 5 l à 60 °C par élève et par jour

⇒ Restaurants

| Restaurant | collectif (1) | privé (1*) (2) |
|------------------------------|---------------|----------------|
| Nombre de couverts | 100 | 200 |
| Besoins ecs à 60 °C (litres) | 40 | 60 |
| | 500 | 1000 |
| | 480 | 520 |

(1) 5 litres/couvert avec vaisselle d'1 h. (2) 12 litres/couvert avec vaisselle d'1 h

⇒ Salons de coiffure

| Nombre de bacs | Besoins en ecs à 60 °C (l) |
|----------------|----------------------------|
| 3 | 700 |
| 4 | 1000 |

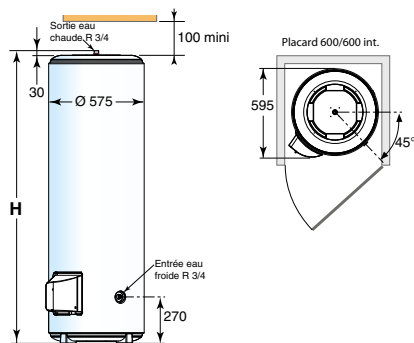
Gymnases : 16,5 l à 60 °C par personne avec douche temporisée

CHOIX DE L'EMPLACEMENT

Le chauffe-eau électrique sera placé dans un endroit situé à l'abri du gel, le plus près possible des différents points de puisage de façon à ce que les tuyauteries soient les plus courtes possibles. Si les points de puisage sont très éloignés, il est judicieux de prévoir deux chauffe-eau.

Il conviendra de veiller à l'accessibilité et à la facilité de raccordement des tuyauteries eau froide et eau chaude. Dans le neuf, l'emplacement du chauffe-eau doit répondre aux demandes de la Réglementation thermique du bâtiment.

DIMENSIONS PRINCIPALES (en mm et pouces)



| Cotes en mm | H |
|-------------|------|
| 150 l | 1005 |
| 200 l | 1260 |
| 250 l | 1500 |
| 300 l | 1760 |

Mise en place

Les chauffe-eau à poser sont conçus pour la mise en place éventuelle dans un placard de 600 x 600 mm. Dans ce cas, ils seront positionnés à 45° : voir schéma ci-contre.

CEE_F0003A

CARACTÉRISTIQUES TECHNIQUES

Temp. maxi de service : 95 °C
Pression maxi de service : 7 bar

Thermostat électronique réglable de 50 à 65 °C
(préréglage à 65 °C)

| Modèle à poser | | | 150 l | 200 l | 250 l | 300 l |
|--|------------|---|---------|---------|---------|---------|
| Capacité nominale | l | | 150 | 200 | 250 | 300 |
| Puissance nominale | W | | 1800 | 2400 | 3000 | 3000 |
| Alimentation | | | Easytri | Easytri | Easytri | Easytri |
| Intensité | 230 V mono | A | 7,8 | 10,4 | 13,0 | 13,0 |
| | 230 V tri | A | - | - | - | - |
| | 400 V tri | A | 2,6 | 3,5 | 4,3 | 4,3 |
| Temps de chauffe (1) (2) | h | | 4h29 | 4h34 | 5h09 | 6h19 |
| Quantité d'eau fournie à 40 °C V ₄₀ | l | | 265 | 375 | 440 | 526 |
| Consommation d'entretien Q _{pr} (2) | kWh/24h | | 1,64 | 1,95 | 2,20 | 2,49 |
| Poids à vide | kg | | 40 | 51 | 69 | 73 |

(1) suivant norme EN 60379 (15 °C à 65 °C)

(2) résultats obtenus sur des appareils le jour de la fabrication, suivant le protocole décrit par la norme EN 60379, avec une température de déclenchement du thermostat à 62 °C et un différentiel de 5K

DESCRIPTIF

Tube de départ eau chaude en acier inoxydable

Cuve en tôle d'acier de forte épaisseur (pression d'épreuve: 12 bar)

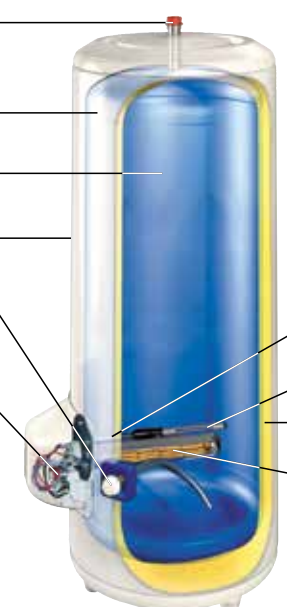
Émail vitrifié à haute teneur en quartz

Habillage en tôle d'acier laquée blanc

Tube d'arrivée eau froide en acier inoxydable

Circuit électronique sur charnière, intégrant les fonctions thermostat et ACI (Anti-Corrosion Intégrale), avec module "240 V ~ mono" monté par un système de clips

Nota : pour un fonctionnement en 400 V ~ tri ce module peut être remplacé par le module "Easytri" livrable en option - voir ci-dessous



Avantages produit :

- Titane Hybrid System : Protection immédiate et durable par dépôt protecteur de magnésium, maintenu dans le temps grâce au courant imposé auto-adaptatif à la qualité de l'eau
- Action combinée d'une anode magnésium consommable et titane inusable dans le temps
- Anti-chauffe à sec et garantie de la température dans le temps contre les risques de légionelloses.



Anode en titane surmoulée de magnésium, à courant imposé

Isolation en mousse de polyuréthane rigide injectée à 0 % de CFC

Résistance électrique stéatite, montée dans un fourreau émaillé permettant son accès sans vidanger le chauffe-eau

Chauffe-eau représenté : 300 l

RACCORDEMENTS ÉLECTRIQUE ET HYDRAULIQUE

Voir pages 10 à 11

OPTION



Kit de transformation 240 V/400 V : Easytri

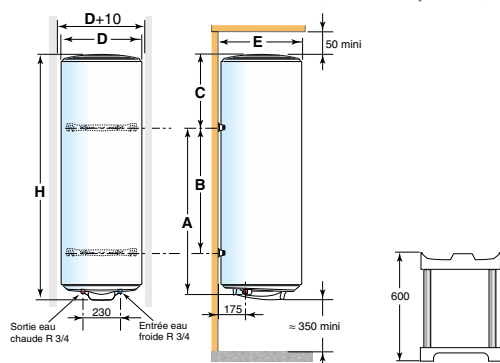
Ce kit permet le changement de tension de 240 V ~ mono en 400 V ~ tri en un temps record : il suffit de déclipser la carte "240 V ~ mono" en place

après avoir déconnecté le faisceau électrique de la résistance, et de la remplacer par le kit "Easytri".

LES CHAUFFE-EAU COR-ÉMAIL MURAUX VERTICAUX THS



DIMENSIONS PRINCIPALES (en mm et pouces)



| Cotes en mm | A | B | C | D | E | H |
|-------------|------|-----|-----|-----|-----|------|
| 50 l | 370 | - | 155 | 505 | 530 | 575 |
| 75 l | 570 | - | 120 | 505 | 530 | 740 |
| 100 l | 750 | - | 115 | 505 | 530 | 910 |
| 150 l | 1050 | 800 | 145 | 505 | 530 | 1240 |
| 200 l | 1050 | 800 | 475 | 513 | 540 | 1570 |

Nota : pour permettre le remplacement éventuel de l'élément chauffant, laisser au-dessous du chauffe-eau un espace libre \approx 350 mm

Fixations :

Les chauffe-eau Muraux verticaux se fixent par accrochage (4 boulons* \varnothing 10 scellés dans le mur). Deux étriers munis d'encoches (livrés dans l'emballage) permettent un accrochage facile même dans un placard.

* **Nota :** les chauffe-eau 50 l, 75 l et 100 l se fixent simplement par 2 boulons, l'étrier inférieur étant remplacé par une butée. Pour les cloisons légères, les chauffe-eau doivent être posés sur un trépied (option - voir p. 10) et scellés au mur.

CARACTÉRISTIQUES TECHNIQUES

Température maxi de service : 95 °C
Pression maxi de service : 7 bar

Thermostat électronique réglable de 50 à 65 °C (préréglage à 65 °C)

| Modèle Mural vertical | | 50 l | 75 l | 100 l | 150 l | 200 l |
|---|------------|------|------|-------|---------|---------|
| Capacité nominale | l | 50 | 75 | 100 | 150 | 200 |
| Puissance nominale | W | 1200 | 1200 | 1200 | 1800 | 2400 |
| Alimentation | | mono | mono | mono | Easytri | Easytri |
| Intensité | 230 V mono | A | 5,2 | 5,2 | 7,8 | 10,4 |
| | 400 V tri | A | - | - | 2,6 | 3,5 |
| Temps de chauffe (1) (2) | h | 2h36 | 4h11 | 5h19 | 5h11 | 5h17 |
| Quantité d'eau fournie à 40 °C V_{40} | l | - | 139 | 187 | 278 | 375 |
| Consommation d'entretien Qpr (2) | kWh/24h | 0,82 | 1,02 | 1,25 | 1,59 | 1,94 |
| Poids à vide | kg | 22 | 27 | 32 | 41 | 52 |

(1) suivant norme EN 60379 (15 °C à 65 °C)

(2) résultats obtenus sur des appareils le jour de la fabrication, suivant le protocole décrit par la norme EN 60379, avec une température de déclenchement du thermostat à 62 °C et un différentiel de 5K

DESCRIPTIF

Tube de départ eau chaude en acier inoxydable

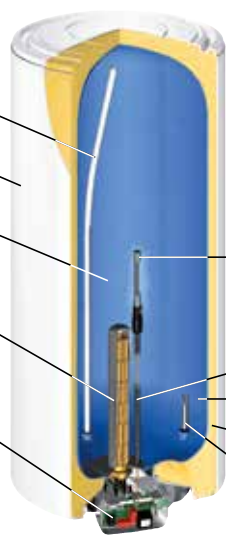
Habillage en tôle d'acier laquée blanc

Cuve en tôle d'acier de forte épaisseur (pression d'épreuve 12 bar) recouverte d'émail vitrifié à haute teneur en quartz

Résistance électrique stéatite, montée dans un fourreau émaillé permettant son accès sans vider le chauffe-eau

Circuit électronique sur charnière intégrant les fonctions thermostat et ACI, avec module "240 V ~ mono" monté par clips

Nota EASYTRI 240/400 V : pour un fonctionnement en 400 V ~ tri ce module peut être remplacé par le module "Easytri" livrable en option - voir ci-dessous



Avantages produit :

- Protection dynamique de la cuve par THS - Titane Hybrid System
- Auto-adaptation aux variations de la qualité de l'eau
- Durée de vie doublée avec consommation réduite



Anode en titane surmoulée de magnésium, à courant imposé

Doigt de gant thermostat

Émail vitrifié à haute teneur en quartz

Isolation en mousse de polyuréthane rigide injectée (0 % de CFC)

Tube d'arrivée d'eau froide avec brise-jet en acier inoxydable

RACCORDEMENTS ÉLECTRIQUE ET HYDRAULIQUE

Voir pages 10 à 11

OPTIONS



Kit de transformation 240 V/400 V : Easytri

Ce kit permet le changement de tension de 240 V ~ mono en 400 V ~ tri en un temps record : il suffit de déclipser la carte "240 V ~ mono" en place

après avoir déconnecté le faisceau électrique de la résistance, et de la remplacer par le kit "Easytri".

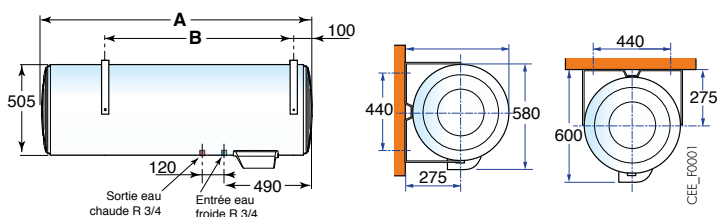
AUTRES OPTIONS

Trépied, kit de transfert d'entraxe : voir page 10.

LES CHAUFFE-EAU COR-ÉMAIL HORIZONTALS THS



DIMENSIONS PRINCIPALES (en mm et pouces)

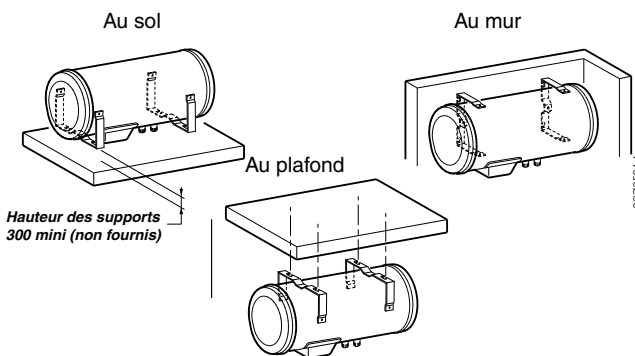


| Cotes en mm | A (mm) | B (mm) |
|-------------|--------|--------|
| 100 l | 860 | 600 |
| 150 l | 1180 | 800 |
| 200 l | 1510 | 1050 |

Nota : pour permettre le remplacement éventuel de l'élément chauffant, laisser au-dessous des extrémités des tubes du chauffe-eau un espace libre d'au moins 400 mm

Fixations :

Les chauffe-eau horizontaux se fixent par accrochage (4 boulons Ø 10 scellés dans le mur).
La mise en place des chauffe-eau horizontaux peut s'effectuer soit au mur, soit au plafond et dans chaque cas, les raccords peuvent être placés soit à droite, soit à gauche, mais forcément vers le bas.



CARACTÉRISTIQUES TECHNIQUES

Température maxi de service : 95 °C
Pression maxi de service : 7 bar

Thermostat électronique réglable de 50 à 65 °C (préréglage à 65 °C)

| Modèle horizontal | | 100 l | 150 l | 200 l |
|--|------------|---------|---------|---------|
| Capacité nominale | l | 100 | 150 | 200 |
| Puissance nominale | W | 1800 | 1800 | 2100 |
| Alimentation | | Easytri | Easytri | Easytri |
| Intensité | 230 V mono | A | 7,8 | 9,1 |
| | 400 V tri | A | 2,6 | 3,0 |
| Temps de chauffe (1) (2) | h | 3h07 | 4h39 | 5h13 |
| Quantité d'eau fournie à 40 °C V ₄₀ | l | 184 | 266 | 354 |
| Consommation d'entretien Q _{pr} (2) | kWh/24h | 1,21 | 1,63 | 1,98 |
| Poids à vide | kg | 32 | 41 | 50 |

(1) suivant norme EN 60379 (15 °C à 65 °C)

(2) résultats obtenus sur des appareils le jour de la fabrication, suivant le protocole décrit par la norme EN 60379, avec une température de déclenchement du thermostat à 62 °C et un différentiel de 5K

DESCRIPTIF

Émail vitrifié à haute teneur en quartz

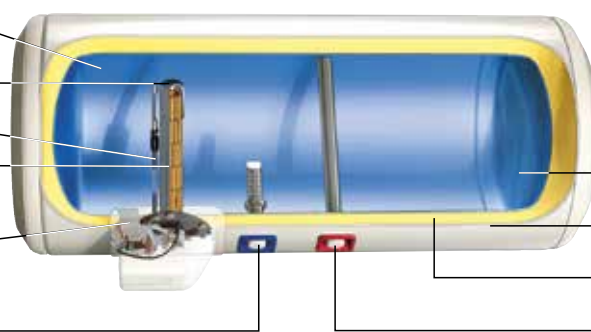
Anode en titane surmoulée de magnésium, à courant imposé

Doigt de gant thermostat

Résistance électrique stéatite, montée dans un fourreau émaillé permettant son accès sans vidanger le chauffe-eau

Circuit électronique sur charnière, intégrant les fonctions thermostat et ACI, avec module "240 V ~ mono" monté par système de clips

Tube d'arrivée d'eau froide avec brise-jet en acier inoxydable



Avantages produit :

- Protection dynamique par THS - Titane Hybrid System
- Disponibilité d'e.c.s. importante sans contrainte d'occupation de surface au sol
- Thermostat électronique pour une protection anti-bactérienne constante

Cuve en tôle d'acier de forte épaisseur (pression d'épreuve 12 bar)

Habillage en tôle d'acier laquée blanc

Isolation en mousse de polyuréthane rigide injectée à 0 % de CFC

Tube de départ eau chaude en acier inoxydable

Nota : pour un fonctionnement en 400 V ~ tri ce module peut être remplacé par le module "Easytri" livrable en option - voir ci-dessous.

RACCORDEMENTS ÉLECTRIQUE ET HYDRAULIQUE

Voir pages 10 à 11.

OPTION



Kit de transformation 240 V / 400 V : Easytri

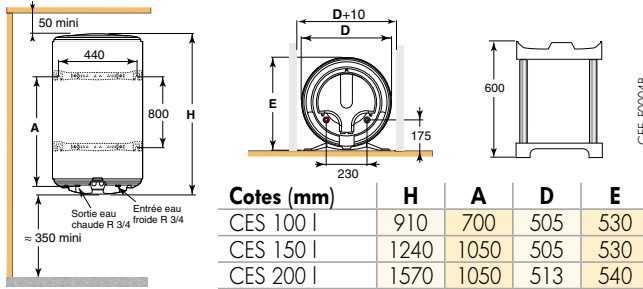
Ce kit permet le changement de tension de 240 V ~ mono en 400 V ~ tri en un temps record : il suffit de déclipser la carte "240 V ~ mono" en place

après avoir déconnecté le faisceau électrique de la résistance, et de la remplacer par le kit "Easytri".

⇒ Pour application en « Collectif tertiaire »

DIMENSIONS PRINCIPALES (en mm et pouces)

CHAUFFE-EAU MURAUX VERTICAUX



Fixations :

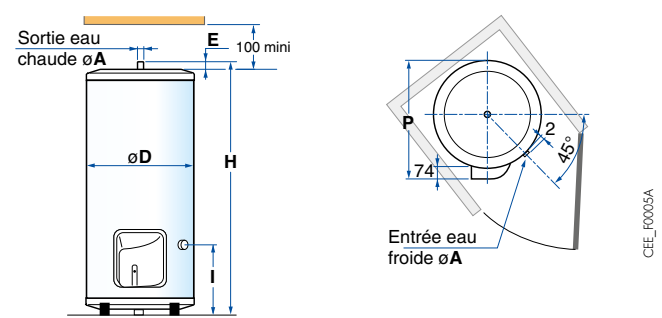
Les chauffe-eau Muraux verticaux se fixent par accrochage (4 boulons* Ø 10 scellés dans le mur).

Deux étriers munis d'encoches (livrés dans l'emballage) permettent un accrochage facile même dans un placard.

* **Nota :** les chauffe-eau 100 l se fixent simplement par 2 boulons, l'étrier inférieur étant remplacé par une butée.

Pour les cloisons légères, les chauffe-eau doivent être posés sur un trépied (option - voir p. 10) et scellés au mur.

CHAUFFE-EAU À POSER



Mise en place

Les chauffe-eau à poser sont conçus pour la mise en place éventuelle dans un placard de 600 x 600 mm. Dans ce cas, ils seront positionnés à 45° : voir schéma ci-contre.

CARACTÉRISTIQUES TECHNIQUES

Température maxi de service : 95 °C

Pression maxi de service : 7 bar

Thermostat électromécanique réglable de 35 à 75 °C (préréglage à 65 °C)

| Modèle | | Mural vertical | | | À poser | |
|--|---------|----------------|---------|---------|---------|---------|
| | | CES 100 | CES 150 | CES 200 | CES 250 | CES 300 |
| Capacité nominale | l | 100 | 150 | 200 | 250 | 300 |
| Puissance nominale | W | 1200 | 1800 | 2400 | 3000 | 3000 |
| Alimentation | | mono | mono | mono | mono | mono |
| Intensité (230 V mono) | A | 5,2 | 7,8 | 10,4 | 13,0 | 13,0 |
| Temps de chauffe (1) (2) | h | 5h 18 | 5h 23 | 5h 32 | 4h 52 | 6h 06 |
| Quantité d'eau fournie à 40 °C V ₄₀ | l | 183 | 276 | 373 | 445 | 524 |
| Consommation d'entretien Q _{pr} (2) | kWh/24h | 1,25 | 1,63 | 1,91 | 2,19 | 2,50 |
| Poids à vide | kg | 29 | 39 | 48 | 58 | 67 |

(1) suivant norme EN 60379 (15 °C à 65 °C)

(2) résultats obtenus sur des appareils le jour de la fabrication, suivant le protocole décrit par la norme EN 60379, avec une température de déclenchement du thermostat à 62 °C et un différentiel de 5K

DESCRIPTIF

Cuve en tôle d'acier de forte épaisseur (pression d'épreuve: 12 bar)

Tube d'eau chaude en acier inoxydable

Émail vitrifié à haute teneur en quartz

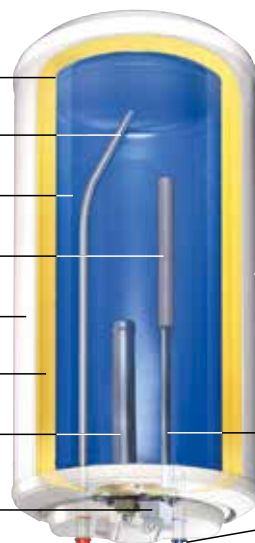
Anode en magnésium

Habillage en tôle d'acier laquée blanc

Isolation en mousse de polyuréthane injectée rigide à 0 % CFC

Résistance électrique "stéatite"

Thermostat de réglage électromécanique (préréglage 65 °C) avec sécurité thermique



Avantages produit :

- Anode en magnésium pour un dépôt protecteur sur les zones à risque
- Protection adaptée à l'alimentation réseau aléatoire (résidence secondaire)
- Résistance stéatite sans risque d'entartrage

Doigt de gant thermostat

Tube d'arrivée eau froide avec brise-jet

Modèle représenté : CES Mural vertical

RACCORDEMENTS ÉLECTRIQUE ET HYDRAULIQUE

Voir pages 10 à 11

OPTIONS POUR MODÈLES MURAUX VERTICAUX

Trépied, kit de transfert d'entraxe : voir page 10.

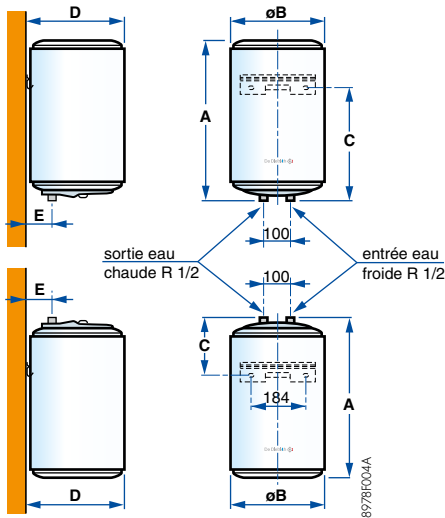
LES CHAUFFE-EAU COR-ÉMAIL "BLOC"



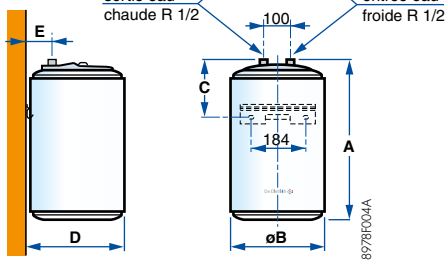
Modèle sur-évier uniquement!

DIMENSIONS PRINCIPALES (en mm et pouces)

SUR ÉVIER



SOUS ÉVIER



| Cotes en mm | A | B | C | D | E | |
|-------------------|------|-----|-----|-----|-----|----|
| Sous évier | 10 l | 456 | 255 | 218 | 262 | 64 |
| | 15 l | 496 | 287 | 218 | 294 | 70 |
| Sur évier | 10 l | 456 | 255 | 289 | 262 | 64 |
| | 15 l | 496 | 287 | 327 | 294 | 70 |
| | 30 l | 623 | 338 | 463 | 345 | 81 |

Fixations:

Les chauffe-eau Bloc viennent s'accrocher dans un évier à fixer au mur par l'intermédiaire de 2 boulons Ø 8 mm.

CARACTÉRISTIQUES TECHNIQUES

Température maxi de service : 95 °C

Pression maxi de service : 7 bar

Thermostat réglable de 8 à 70 °C

(préréglage à 65 °C)

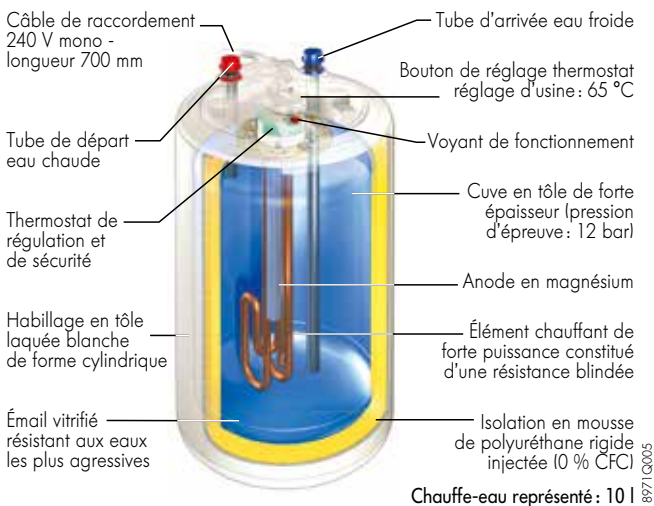
| Modèle bloc | | sous évier | | | sur évier | | |
|--|---------|------------|------|------|-----------|------|--|
| | | 10 l | 15 l | 10 l | 15 l | 30 l | |
| Capacité nominale | l | 10 | 15 | 10 | 15 | 30 | |
| Puissance nominale | W | 2000 | 2000 | 1600 | 2000 | 2000 | |
| Alimentation | | mono | mono | mono | mono | mono | |
| Intensité en 230 V mono | A | 8,7 | 8,7 | 7,0 | 8,7 | 8,7 | |
| Temps de chauffe (1) (2) | min | 18 | 23 | 27 | 25 | 52 | |
| Consommation d'entretien Q _{pr} (2) | kWh/24h | 0,63 | 0,66 | 0,44 | 0,54 | 0,78 | |
| Poids à vide | kg | 7,5 | 9,5 | 7,5 | 9,5 | 13 | |

(1) suivant norme EN 60379 (15 °C à 65 °C)

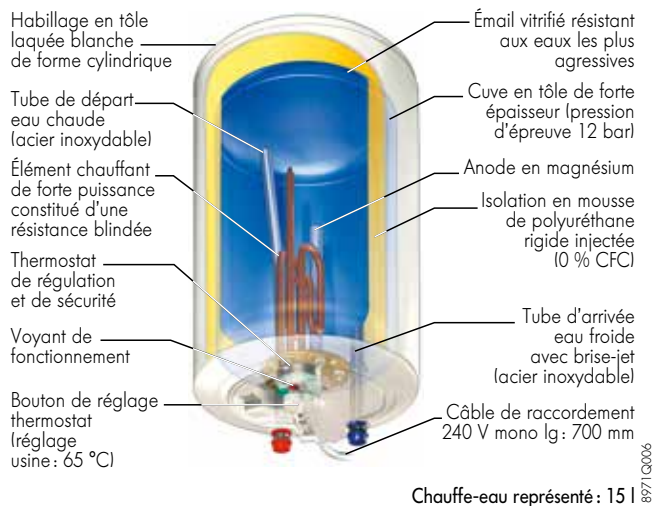
(2) résultats obtenus sur des appareils le jour de la fabrication, suivant le protocole décrit par la norme EN 60379, avec une température de déclenchement du thermostat à 62 °C et un différentiel de 5K

DESCRIPTIF

SOUS ÉVIER



SUR ÉVIER



RACCORDEMENTS ÉLECTRIQUE ET HYDRAULIQUE

Voir pages 10 et 11.

OPTION : ROBINETTERIE MÉLANGEUSE POUR ÉCOULEMENT LIBRE

Deux types de robinetterie sont disponibles en option, l'une pour les modèles "sur évier" et l'autre pour les modèles "sous évier".



Robinetterie mélangeuse pour écoulement libre

Modèles sur évier.



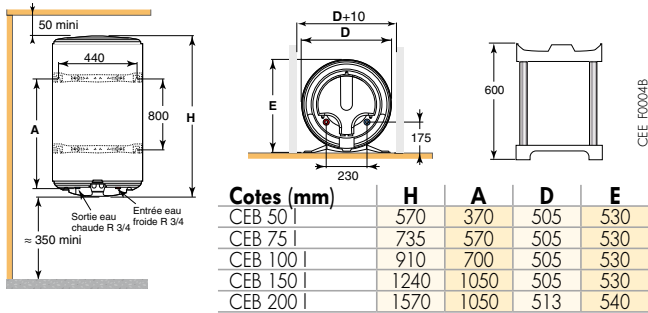
Robinetterie mélangeuse pour écoulement libre

Modèles sous évier.

LES CHAUFFE-EAU DE LA GAMME CEB

DIMENSIONS PRINCIPALES (en mm et pouces)

CHAUFFE-EAU MURAUX VERTICAUX



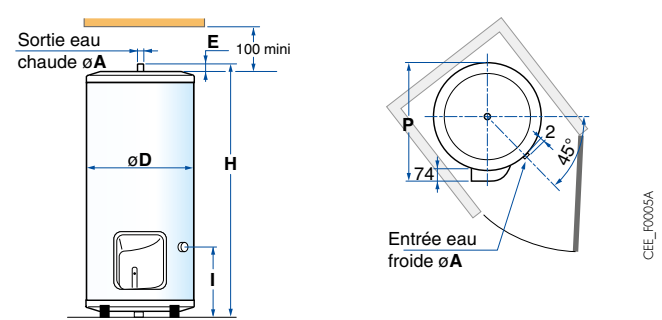
Fixations :

Les chauffe-eau Muraux verticaux se fixent par accrochage (4 boulons* Ø 10 scellés dans le mur).

Deux étriers munis d'encoches (livrés dans l'emballage) permettent un accrochage facile même dans un placard.

* **Nota :** les chauffe-eau 50 l, 75 l et 100 l se fixent simplement par 2 boulons, l'étrier inférieur étant remplacé par une butée. Pour les doisons légères, les chauffe-eau doivent être posés sur un trépied (option - voir p. 10) et scellés au mur.

CHAUFFE-EAU À POSER



Mise en place

Les chauffe-eau à poser (sauf CEB 500) sont conçus pour la mise en place éventuelle dans un placard de 600 x 600 mm. Dans ce cas, ils seront positionnés à 45° : voir schéma ci-contre.

CARACTÉRISTIQUES TECHNIQUES

Température maxi de service : 95 °C

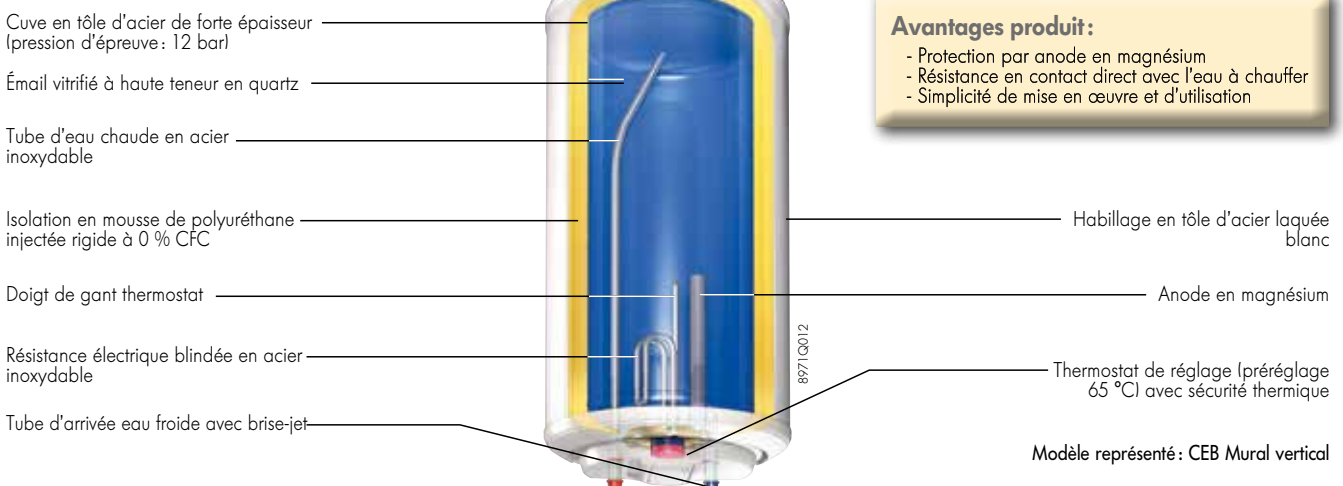
Pression maxi de service : 7 bar

Thermostat réglable de 35 à 75 °C (préréglage à 65 °C)

| Modèle | Mural vertical | | | | | | À poser | | |
|--|----------------|--------|---------|---------|---------|---------|---------|---------|--------------|
| | CEB 50 | CEB 75 | CEB 100 | CEB 150 | CEB 200 | CEB 250 | CEB 300 | CEB 500 | |
| Capacité nominale | l | 50 | 75 | 100 | 150 | 200 | 250 | 300 | 500 |
| Puissance nominale | W | 1200 | 1200 | 1200 | 1600 | 2200 | 3000 | 3000 | 5000 |
| Intensité (230 V mono) | A | 5,2 | 5,2 | 5,2 | 7 | 9,6 | 14,3 | 14,3 | 21,7 |
| Alimentation | | mono | mono | mono | mono | mono | mono | mono | multitension |
| Temps de chauffe (1) (2) | h | 2h26 | 4h07 | 5h29 | 6h00 | 6h01 | 4h32 | 5h43 | 5h53 |
| Quantité d'eau fournie à 40 °C V ₄₀ | l | - | 137 | 179 | 275 | 376 | 443 | 531 | - |
| Consommation d'entretien Q _{pr} (2) | kWh/24h | 0,71 | 1,05 | 1,24 | 1,61 | 1,92 | 2,18 | 2,50 | 4,00 |
| Poids à vide | kg | 22 | 27 | 32 | 41 | 54 | 69 | 73 | 148 |

(1) suivant norme EN 60379 (15 °C à 65 °C) (2) Résultats obtenus sur des appareils le jour de la fabrication, suivant le protocole décrit par la norme EN 60379, avec une température de déclenchement du thermostat à 62 °C et un différentiel de 5K

DESCRIPTIF



RACCORDEMENTS ÉLECTRIQUE ET HYDRAULIQUE

Voir pages 10 à 11.

OPTIONS



Kit résistance électrique 400 V tri pour modèle : - CEB mural vertical 200 l (Réf. 100020099)
- CEB à poser 250 et 300 l (Réf. 7605060)

AUTRES OPTIONS

Trépied pour pose au sol des modèles muraux verticaux et kit de transfert d'entraxe : voir page 10.

OPTIONS

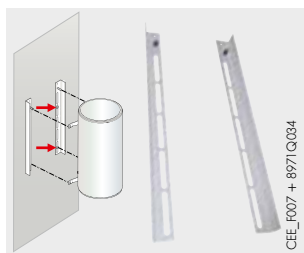


8971Q033

Trépied pour chauffe-eau MURAUX VERTICAUX (COR-ÉMAIL, CES et CEB)

La mise en place d'un chauffe-eau Mural vertical sur un trépied ne peut se faire que si celui-ci peut aussi

être fixé au mur à l'aide de l'étrier d'accrochage pour garantir la stabilité de l'ensemble



CEE_007 + 8971Q034

Kit de transfert d'entraxe universel

En cas de remplacement d'un chauffe-eau existant par un chauffe-eau de cette gamme avec des distances entre les étriers de fixation différentes, l'utilisation de ce kit permettra d'éviter le perçage de nouveaux trous de fixation.

Le kit est constitué de 2 équerres avec trous oblongs pour la reprise sur des fixations existantes.

RENSEIGNEMENTS NÉCESSAIRES A L'INSTALLATION

À PARTIR DU 15/12/2006, UNE NOUVELLE RÉGLEMENTATION POUR RENFORCER LA SÉCURITÉ DES UTILISATEURS :

L'arrêté du 30/11/2005 impose des niveaux de température pour les équipements de production et de distribution d'eau chaude sanitaire dans les nouvelles installations (neuf ou rénovation importante) :

- une température maximum aux points de puisage pour limiter les risques de brûlure (50 °C dans les pièces destinées à la toilette, 60 °C dans les autres pièces, jusqu'à

90 °C dans certains cas particuliers comme les restaurants ou cantines)

- une température maintenue en permanence au moins égale à 50 °C en tous points du système de distribution lorsque le volume d'eau entre la sortie de la cuve et le point de puisage le plus éloigné est supérieur à 3 litres (environ 20 m de tuyauterie de Ø 14 mm).

RACCORDEMENT ÉLECTRIQUE

Le raccordement électrique doit être conforme à la norme NFC 15100.

- Tous les chauffe-eau sont équipés pour fonctionner en 240 V ~ mono,
- Les chauffe-eau COR-ÉMAIL Muraux verticaux de 150 et 250 l, les chauffe-eau Horizontaux et les chauffe-eau À poser de 150 à 300 l peuvent également fonctionner en 400 ~ tri : à cet effet, un kit de transformation "Easytri" est livrable en option ; voir p. 12,
- Les chauffe-eau CEB 200 à 300 l peuvent être transformés pour un raccordement en 400 V tri par remplacement du bloc chauffant complet par le kit proposé en option (voir p. 9)
- Le chauffe-eau CEB 500 l est multitenion, 240 V mono ou 400 V tri

- La mise à la terre des parties métalliques est obligatoire (borne spéciale prévue). La section de la ligne, le dispositif de coupure omnipolaire ainsi que la protection (fusibles ou disjoncteurs) seront choisis conformément aux normes en vigueur en fonction de l'intensité absorbée, selon la puissance et la tension d'alimentation.

Nota : Le chauffe-eau devra obligatoirement être raccordé par une canalisation fixe. La résistance sera en principe mis sous tension pendant la nuit, manuellement ou automatiquement si l'installation est prévue en « heures creuses ». Il faudra prévoir un interrupteur permettant l'alimentation en « heures pleines »

| Raccordement électrique | | Gamme chauffe-eau | | | | | | | |
|-------------------------|------------------------------|-------------------|-------------|--------------|-------------|-------------------|------------|-------------|-------|
| | | COR-ÉMAIL THS | | CES | | COR-ÉMAIL Bloc | CEB | | |
| | | 50 à 150 l | 200 à 300 l | 100 et 150 l | 200 à 300 l | 10 à 30 l | 50 à 150 l | 200 à 300 l | 500 l |
| 240 V mono | Section fils mm ² | 1,5 | 2,5 | 1,5 | 2,5 | 2,5 | 1,5 | 2,5 | 4 |
| | Fusible A | 10 | 15 | 10 | 15 | 10 | 10 | 15 | 25 |
| 400 V tri | Section fils mm ² | 1,5 | 1,5 | - | - | - | - | 2,5 | 2,5 |
| | Fusible A | 10 | 10 | - | - | - | - | 10 | 10 |

RENSEIGNEMENTS NÉCESSAIRES A L'INSTALLATION

RACCORDEMENT HYDRAULIQUE

Les raccordements sont repérés par une pastille de couleur : bleu (eau froide), rouge (eau chaude). Un robinet d'arrêt sur l'arrivée d'eau froide est obligatoire. Conformément aux règles de sécurité, le chauffe-eau doit obligatoirement être équipé d'une soupape de sécurité plombée et tarée à 7 bar et montée sur l'arrivée d'eau froide (conditions de garantie). Nous préconisons les groupes de sécurité hydraulique à membrane portant la marque NF.

Important

Pour les chauffe-eau "Bloc" raccordés en écoulement libre, la mise en place d'une telle soupape de sécurité n'est pas nécessaire. Un réducteur de pression devra être installé chaque fois que la pression d'alimentation sera supérieure à 5,5 bar.

Les règles essentielles à respecter



Raccord isolant livré avec les chauffe-eau (sauf modèles "Bloc")

Le raccordement d'un chauffe-eau à une canalisation en cuivre doit obligatoirement être effectué avec interposition de ce raccord isolant ou de manchons réduits ou égaux mâle-femelle en fonte. Le raccord livré est destiné à être raccordé à la sortie d'eau chaude et permet d'empêcher la création d'un couple galvanique, source de corrosion au niveau du filetage des piquages, en cas de raccordement du chauffe-eau en direct

avec du cuivre ou du laiton. Le groupe de sécurité est quant à lui raccordé directement au tube d'arrivée d'eau froide du chauffe-eau. Si ce n'est pas le cas, et qu'une canalisation en cuivre fait la jonction entre le tube d'eau froide et le groupe, il est indispensable d'interposer également un manchon. En cas de corrosion des filetages des tubes non équipés de ces protections, notre garantie ne pourrait être appliquée.

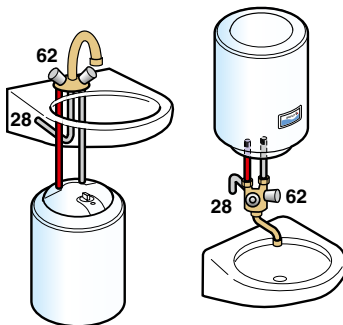
Raccordement des chauffe-eau électriques

| Type de chauffe-eau | 10 à 15 l | 30 à 150 l | 200 à 300 l | 500 l |
|------------------------|------------|--------------------|--------------------|---------|
| Dimensions tube cuivre | mm 10 x 12 | 10 x 12 ou 14 x 16 | 14 x 16 ou 16 x 18 | 20 x 22 |

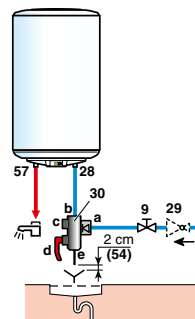
Exemples d'installation

⇨ Chauffe-eau "bloc"

Montage en écoulement libre

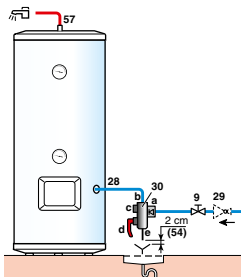


Montage sous pression

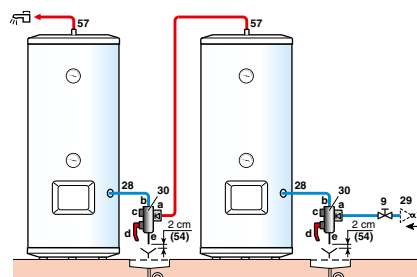


⇨ Chauffe-eau Muraux verticaux, Horizontaux ou À poser

Montage sous pression



Le montage en série est possible



Légende

- a Arrivée eau froide intégrant un clapet anti-retour
- b Raccordement à l'entrée eau froide du préparateur
- c Robinet d'arrêt
- d Soupape de sécurité et vidange manuelle
- e Orifice de vidange
- 9 Vanne d'arrêt

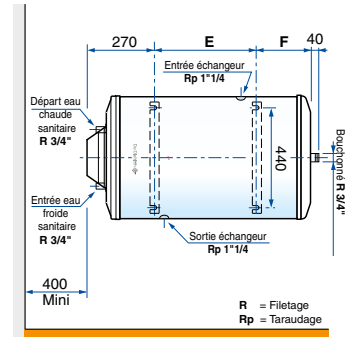
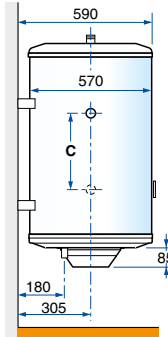
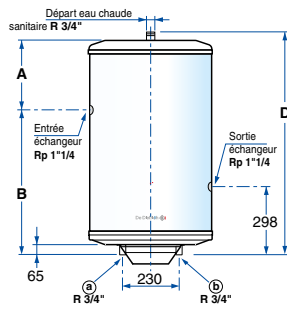
- 28 Entrée eau froide
- 29 Réducteur de pression
- 30 Groupe de sécurité taré à 7 bar
- 54 Rupture de charge type YA (règlement sanitaire)
- 57 Sortie eau chaude sanitaire avec interposition du raccord diélectrique
- 62 Robinetterie mélangeuse pour écoulement libre

LES CHAUFFE-EAU MIXTES MPL

De Dietrich propose également dans son catalogue tarif des chauffe-eau mixtes : ce sont des préparateurs bi-énergie performants que l'on peut raccorder à une chaudière de chauffage central et qui hors saison de chauffe assurent la production d'eau chaude sanitaire par

l'électricité. Ci-dessous, les principales caractéristiques de ces chauffe-eau pour lesquels nous disposons également d'un **feuillet technique MPL**.

DIMENSIONS PRINCIPALES



Ⓐ et Ⓑ peuvent être indifféremment utilisé comme entrée eau froide (bouchonner l'embout non utilisé)

R = Filetage
Rp = Taraudage

| MPL | A | B | C | D | E | F | Hauteur avec trépied |
|-----|-----|-----|-----|------|-----|-----|----------------------|
| 150 | 396 | 638 | 340 | 1094 | 560 | 225 | 1544 |
| 200 | 536 | 758 | 460 | 1354 | 800 | 245 | 1814 |

CARACTÉRISTIQUES TECHNIQUES

Température maximale de service :
- primaire (échangeur) : 110 °C
- secondaire (cuve) : 95 °C

Pression maximale de service :
- primaire (échangeur) : 8 bar
- secondaire (cuve) : 7 bar

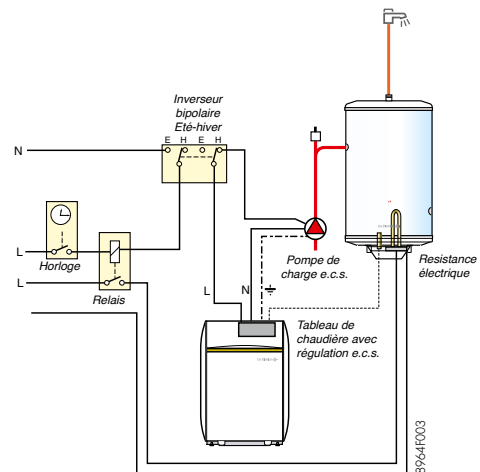
Montage vertical ou horizontal
Pour installation avec pompe de charge ou en thermosiphon

| | | MPL 150 | MPL 200 |
|--|--------------|--------------|--------------|
| Capacité | l | 150 | 200 |
| Puissance électrique "Été" | W | 2400 | 2400 |
| Alimentation électrique | | multitension | multitension |
| Temps de chauffe "Électrique" 10-65 °C | h | 3h30 | 4h40 |
| Capacité échangeur | l | 7,7 | 10 |
| Quantité d'eau chaude fournie à 40 °C | l | 250 | 350 |
| Débit horaire à Δt = 35 K (avec chaudière) | l/h | 600 | 700 |
| Constante de refroidissement | Wh/24 h K.l. | 0,38 | 0,30 |
| Pertes par les parois ecs à Δt = 45 K | W | 110 | 115 |
| Poids d'expédition | kg | 73 | 89 |

Performances sanitaires à temp. local : 20 °C, temp. eau froide : 10 °C, temp. de stockage 60 °C

EXEMPLE D'INSTALLATION ÉLECTRIQUE

Nota : L'inverseur bipolaire "Été-Hiver" permet de fonctionner alternativement en chauffage électrique (Été) ou sur chaudière (Hiver). Si l'on souhaite pouvoir commander séparément les deux modes de chauffage, il suffit de remplacer l'inverseur par deux interrupteurs Marche-Arrêt indépendants.



DE DIETRICH THERMIQUE
S.A.S. au capital social de 22 487 610 €
57, rue de la Gare - 67580 Mertzwiller
Tél. 03 88 80 27 00 - Fax 03 88 80 27 99
www.dedietrich-thermique.fr

De Dietrich

