

Fiche - 88661T1A - Paini



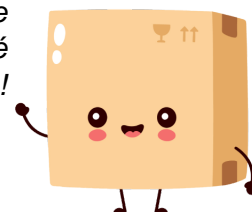
**Ensemble de douche à encastrer
Rain Light Techno Paini - Douche de
tête led Ø 365 mm - Chromé**

Réf 88661T1A

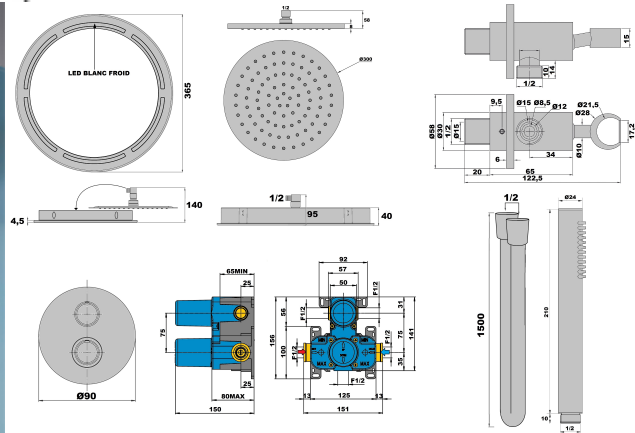
1,830.00€^{TTC*}

Voir le produit : <https://www.domomat.com/68830-ensemble-de-douche-a-encastrer-rain-light-techno-paini-douche-de-tete-led-o-365-mm-chrome-paini-france-88661t1a.html>

Le produit Ensemble de douche à encastrer Rain Light Techno Paini - Douche de tête led Ø 365 mm - Chromé est en vente chez Domomat !



ENSEMBLE DE DOUCHE RAIN LIGHT TECHNO AVEC INTERRUPTEUR



Ref : **88661T1A** | 2083.00 € PPHT

Caractéristiques techniques :

Mitigeur thermostatique 2 sorties + box encastrée incluse

Profondeur d'encastrement : 64 mm mini - 85 mm maxi

Plaque de finition : 190 mm

Débit : 19 L/mn

Prise d'eau 100% métal sur rotule orientable

Flexible lisse Silverflex 1,50 m et antitorsion

Douchette anticalcaire 1 jet 100% métal

Pomme de tête Ø 300 mm anticalcaire

Cadre LED Ø365 mm