

## Fiche - 88664CROMO - Paini



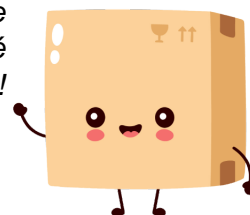
**Ensemble de douche à encastrer  
Rain Light Techno Cromo Paini -  
Douche de tête Ø 365 mm - Lumières  
LED - Chromé**

Réf 88664CROMO

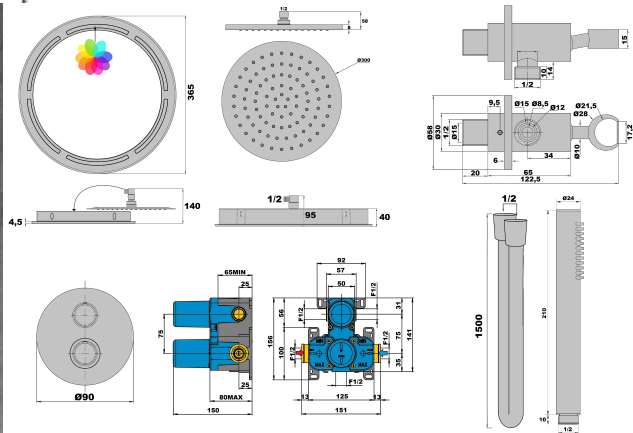
**1,924.80€<sup>TTC\*</sup>**

Voir le produit : <https://www.domomat.com/68866-ensemble-de-douche-a-encastrer-rain-light-techno-cromo-paini-douche-de-tete-o-365-mm-lumieres-led-chrome-paini-france-88664cromo.html>

*Le produit Ensemble de douche à encastrer Rain Light Techno Cromo Paini - Douche de tête Ø 365 mm - Lumières LED - Chromé est en vente chez Domomat !*



## ENSEMBLE DE DOUCHE CROMO TECHNO AVEC INTERRUPTEUR



Ref : **88664CROMO** | 2191.00 € PPHT

### Caractéristiques techniques :

- Mitigeur thermostatique 2 sorties + box encastrée incluse
- Profondeur d'encastrement : 64 mm mini - 85 mm maxi
- Plaque de finition : 190 mm
- Débit : 19 L/mn
- Prise d'eau 100% métal sur rotule orientable
- Flexible lisse Silverflex 1,50 m et antitorsion
- Douchette anticalcaire 1 jet 100% métal
- Pomme de tête Ø 300 mm anticalcaire
- Pomme de tête traditionnelle qui repose dans le cadre
- Cadre LED Ø365 mm