

Fiche - 96269247 - Thorn



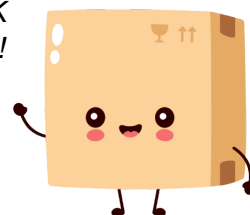
**Lanterne EP 145 LED style 19e
siècle THORN - 38W - 3000K**

Réf 96269247

999.90€^{TTC*}

Voir le produit : <https://www.domomat.com/102032-lanterne-ep-145-led-style-19e-siecle-thorn-38w-3000k-thorn-96269247.html>

*Le produit Lanterne EP 145 LED style 19e siècle THORN - 38W - 3000K
est en vente chez Domomat !*



EP 145 LED

THORN

96269247 EP 145 LED 24L50 NR 730 RS/MTP F5M

LED 38W EP24L50-730NR	ISO 9223 C5	IP66	IK08						
------------------------------	----------------	------	------	--	--	--	--	--	--

EP 145 LED

Lanterne Installation portée de style 19e siècle avec 24 LED alimentées en 500mA et optique pour Route étroite. Classe électrique II, IP66, IK08. Corps : Acier inox, laqué noir (similaire à RAL9005). Capot : GRP/polyester, finition noir (similaire à RAL9005). Fermeture : verre trempé épaisseur 5 mm. Pré-câblé avec 5 m de câble. Livré avec LED 3 000 K

Dimensions : 420 x 420 x 767 mm

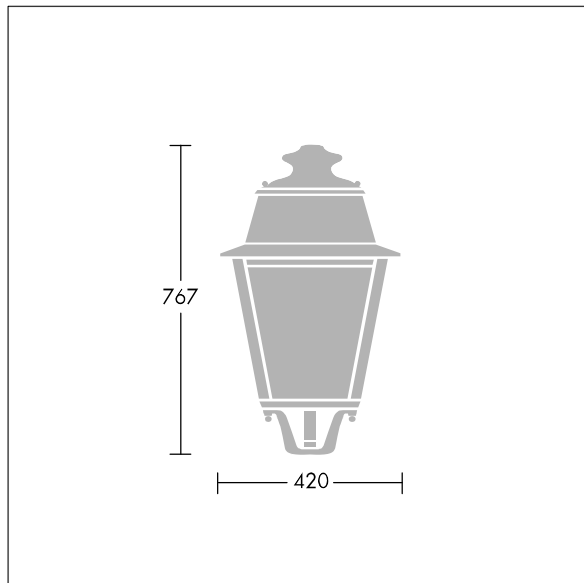
Puissance du luminaire: 38 W

Poids : 8,6 kg

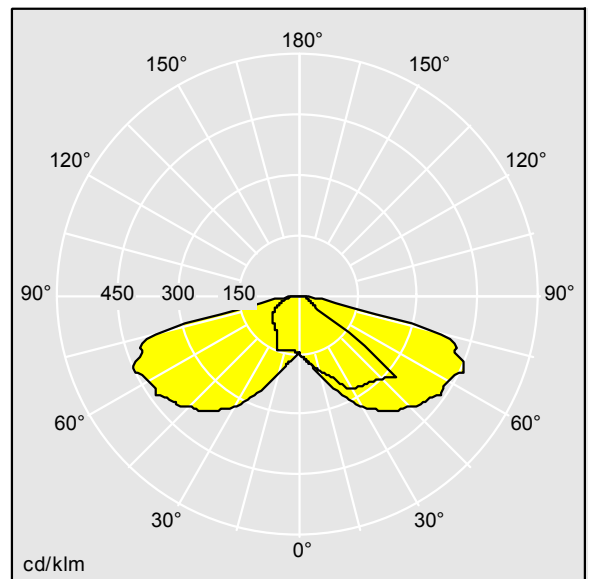
Scx : 0.145 m²



TLG_EP14_F_LEDMPBLKPDB.jpg



TLG_EPLS_M_LD1.wmf



TL_EP24L50NR730.ltd

Position de la lampe: STD - Standard

Source lumineuse: LED

Flux lumineux du luminaire*: 4126 lm

Efficacité lumineuse du luminaire*: 109 lm/W

Efficacité de la lampe: 108 lm/W

Indice min. de rendu des couleurs: 70

Convertisseur: 1 x 96271178 <DRV OS OT 60W 1.05A 115V D #1A0 4DIMLT2

Température de couleur: 3000 Kelvin

Tolérance de la couleur (MacAdam intial): 5

Vie utile nominale (B10)*:

L80 100000h à 25°C

Puissance du luminaire*: 38 W Facteur de puissance = 0,9

Rend.: 1,00 Rend. Sup.: 0,00 Rend. Inf.: 1,00

Toutes les valeurs marquées d'un * sont des valeurs nominales. Thorn utilise des composants testés et éprouvés, en provenance des meilleurs fournisseurs. Dans certains cas isolés, il se peut qu'il y ait des pannes de nature technologique au niveau des LED individuels, pendant le cycle de vie nominal du produit. Les normes internationales fixent la tolérance du flux initial et de la charge associée à $\pm 10\%$. Sauf indication contraire, les valeurs sont applicables pour une température ambiante de 25 °C.

Dans la plupart des produits, la panne d'un point LED n'entraîne aucune diminution fonctionnelle de la performance lumineuse du luminaire et n'est donc pas un motif de plainte valide. À moins d'indications contraires, tous les produits LED de Thorn sont adaptés à un usage sans restriction (groupe RG1) en termes de sécurité photobiologique de la lumière bleue (IEC/EN60598-1).

Les produits de Thorn Lighting sont perfectionnés en permanence. Nous nous réservons le droit d'apporter des modifications à nos produits sans autres publications.

© Thorn Lighting