

Fiche CDVI - CYLPR



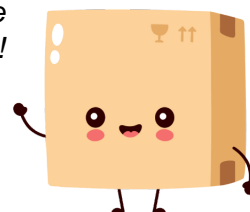
Demi-cylindre européen CDVI - Panneton réglable

Réf CYLPR

25.01€^{TTC*}

Voir le produit : <https://www.domomat.com/59230-demi-cylindre-europeen-cdvi-panneton-reglable-cdvi-cylpr.html>

*Le produit Demi-cylindre européen CDVI - Panneton réglable
est en vente chez Domomat !*





CDVI

EN ENGLISH

FR FRANCAIS



CYLPR

European single cylinder with stainless steel surface mount housing
Demi-cylindre européen avec coffret de mise en applique inox

The installer's choice
cdvigroup.com

CYLPR

Demi-cylindre européen avec coffret de mise en applique inox

Merci pour l'achat de ce produit et pour la confiance que vous accordez à notre entreprise.

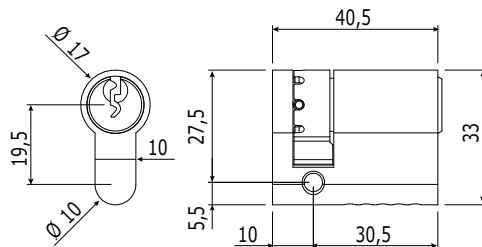
1] PRESENTATION DU PRODUIT

■ **Demi-cylindre européen avec panneton réglable.**

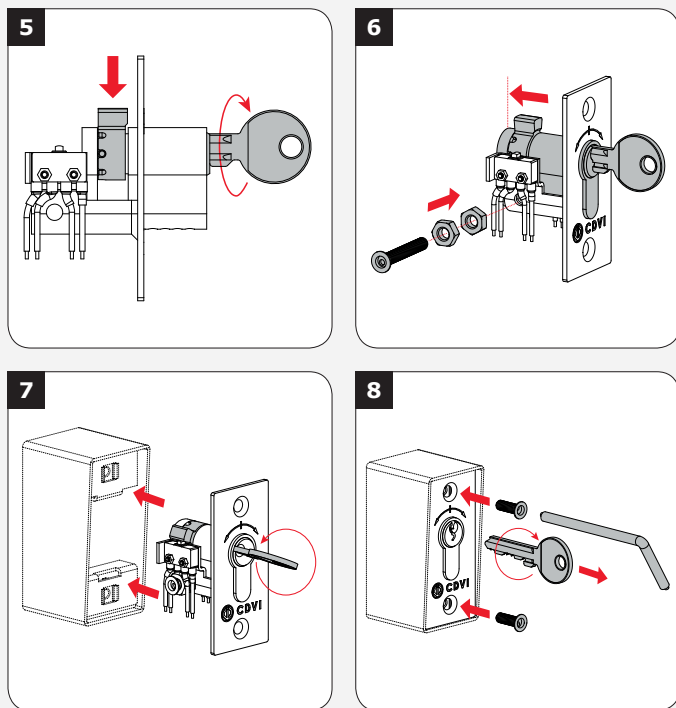
■ **Livré avec 3 clés.**

■ **Options :**

- CACE = Contacteur à clef inox encastré "NO/NF",
- CACS = Contacteur à clef inox saillie "NO/NF",
- CACP = Petit contacteur à clef inox encastré "NO/NF",
- AP1NO = Contact clé apparent, 1 temps, saillie, Contact "NO",
- AP1NO = Contact clé apparent, 1 temps, saillie, Contact "NF".



Certification CE

2] MONTAGE**1** Introduire la clé.

2 A l'aide d'un tournevis, appuyer sur le petit pion afin de faire pivoter le levier de 180° (tout en maintenant la clé).

3 Tourner la clé de 180° (afin de rentrer le levier).

4 Introduire, à mi-course, le cylindre européen dans la façade.

5 Tourner la clé de 180° (afin de sortir le levier).

6 Introduire complètement le cylindre européen dans la façade.
Visser les 2 écrous M5 sur les vis DIAx M5x35. Fixer le cylindre européen à la façade du produit.

7 Tourner la clé sur l'un des contacts, et introduire la façade dans le boîtier.

8 Remettre la clé en position droite, et l'enlever. Visser la façade sur le boîtier à l'aide des 2 vis DIAx M5x16 et de leur outil.

Reference : G0301FR0359V02
Extranet : EXE-CDVI_IM CYLPR CMYK A5 EN-FR 02



CDVI Group

FRANCE (Headquarter/Siège social)
Phone: +33 (0)1 48 91 01 02
Fax: +33 (0)1 48 91 21 21

CDVI

FRANCE + EXPORT
Phone: +33 (0)1 48 91 01 02
Fax: +33 (0)1 48 91 21 21

CDVI AMERICAS

[CANADA - USA]
Phone: +1 (450) 682 7945
Fax: +1 (450) 682 9590

CDVI

BENELUX
[BELGIUM - NETHERLAND - LUXEMBOURG]
Phone: +32 (0) 56 73 93 00
Fax: +32 (0) 56 73 93 05

CDVI

TAIWAN
Phone: +886 (0)42471 2188
Fax: +886 (0)42471 2131

CDVI

SUISSE
Phone: +41 (0)21 882 18 41
Fax: +41 (0)21 882 18 42

CDVI

CHINA
Phone: +86 (0)10 62414516
Fax: +86 (0)10 62414519

CDVI

IBÉRICA
[SPAIN - PORTUGAL]
Phone: +34 (0)935 390 966
Fax: +34 (0)935 390 970

CDVI

ITALIA
Phone: +39 0331 97 38 08
Fax: +39 0331 97 39 70

CDVI

MAROC
Phone: +212 (0)5 22 48 09 40
Fax: +212 (0)5 22 48 34 69

CDVI

SWEDEN
[SWEDEN - DENMARK - NORWAY - FINLAND]
Phone: +46 (0)31 760 19 30
Fax: +46 (0)31 748 09 30

CDVI

UK
[UNITED KINGDOM - IRELAND]
Phone: +44 (0)1628 531300
Fax: +44 (0)1628 531003

DIGIT

FRANCE
Phone: +33 (0)1 41 71 06 85
Fax: +33 (0)1 41 71 06 86

All the information contained within this document (pictures, drawings, features, specifications and dimensions) could be perceptibly different and can be changed without prior notice.

Toutes les informations mentionnées à titre indicatif sur le présent document (photos, dessins, caractéristiques techniques et dimensions) peuvent varier et sont susceptibles de modifications sans notification préalable.

The installer's choice
cdvigroup.com