

Fiche - E62104/WPM - Jacob



Receveur de douche 120x80 Aerobloc Jacob Delafon - Blanc brillant - Antidérapant

Réf E62104-00 **390.08€^{TTC*}**

<https://www.domomat.com/106237-receveur-de-douche-120x80-aerobloc-jacob-delafon-blanc-brillant-antiderapant-jacob-delafon-e62104-00.htm>

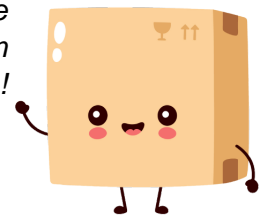


Receveur de douche 120x80 Aerobloc Jacob Delafon - Blanc mat - Antidérapant

Réf E62104-WPM **484.00€^{TTC*}**

<https://www.domomat.com/106250-receveur-de-douche-120x80-aerobloc-jacob-delafon-blanc-mat-antiderapant-jacob-delafon-e62104-wpm.html>

Retrouvez tous les produits de la catégorie
Receveurs de douche Jacob Delafon
chez Domomat !



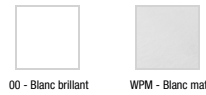
* : Prix sur le site Domomat.com au 29/04/2024. Le prix est susceptible d'être modifié.

E62104



Collection : AEROBLOC

Couleur* :



Principaux atouts :



Caractéristiques techniques

- **DIMENSIONS :** 120 x 80 x 3,80 cm
- **MATÉRIAU :** Aerobloc
- **ANTIDÉRAPANT :** Oui
- **DIAMÈTRE DE BONDE (CM) :** 9
- **NIVEAU D'ADHÉRENCE :** Blanc brillant = PN6. Blanc mat = PN12
- **KIT DE RÉHAUSSE EN OPTION :** Non
- **MATÉRIAU AEROBLOC :** sandwich très solide et léger composé de fibres de verre, de résine et de PET recyclé

- **POIDS :** 14 kg
- **TYPE D'INSTALLATION :** Surélevé, posé ou encastré
- **FORME :** Rectangulaire
- **MOTIF DE SURFACE :** Lisse
- **LIVRÉ AVEC BONDE :** Non
- **DURÉE GARANTIE (ANNÉES) :** 10

Bénéfices consommateurs

- **ROBUSTESSE :** Grande résistance à la charge grâce à ses renforts en matériaux composites associant fibres de verre, résine et bloc en PET.
- **SÉCURITÉ :** Plaque supérieure acrylique NF naturellement antidérapante, classée PN6 et antifongique (blanc brillant).
- **CERTIFIÉ NF :** Pas de rétention d'eau, pas de déformation, résistances aux tâches, aux chocs mécaniques et aux chocs thermiques
- **ÉCO-RESPONSABLE :** utilise plus de 50 % de matières recyclées (PET).
- **FABRICATION FRANÇAISE :** Fabriqué dans notre usine de Troyes.

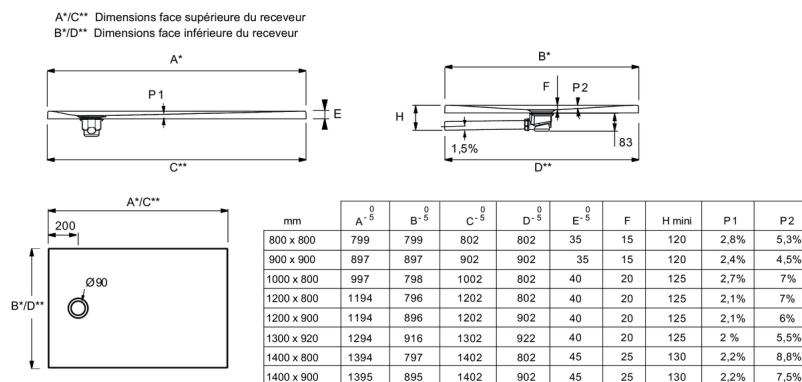
Bénéfices installateurs

- **3 TYPES D'INSTALLATION :** A poser, à encastrer ou à surélever. Accessoire complémentaire en option : bonde extraplate E78168
- **FACILITÉ DE POSE :** Léger 15 kg/m², fond plat et lisse, sans décaissement dans le sol.
- **QUALITÉ :** receveur réparable, certifié NF par le CSTB (blanc brillant) et garanti 10 ans.

Produits complémentaires

- E78168: Bonde extra-plate

Dessin technique



Descriptif CCTP : Receveur 120x80 cm. E62104. Collection : AEROBLOC. DIMENSIONS : 120 x 80 x 3,80 cm. POIDS : 14 kg. MATÉRIAU : Aerobloc. TYPE D'INSTALLATION : Surélevé, posé ou encastré. ANTIDÉRAPANT : Oui. FORME : Rectangulaire. DIAMÈTRE DE BONDE (CM) : 9. MOTIF DE SURFACE : Lisse. NIVEAU D'ADHÉRENCE : Blanc brillant = PN6. Blanc mat = PN12. LIVRÉ AVEC BONDE : Non. KIT DE RÉHAUSSE EN OPTION : Non. DURÉE GARANTIE (ANNÉES) : 10. MATÉRIAU AEROBLOC : sandwich très solide et léger composé de fibres de verre, de résine et de PET recyclé.

*En raison des variations possibles dans le réglage de votre ordinateur et de votre imprimante, de facteurs techniques et des caractéristiques particulières de certaines de nos finitions, les couleurs ne sont pas représentatives de la réalité mais sont seulement une indication.