

# Fiche technique du produit

Spécifications



## Floor standing enclosure, PrismaSeT G, W 600mm, H 2030mm (36M), IP30

LVS08205

Statut commercial: Commercialisé

## Principales

Gamme	PrismaSeT
Gamme De Produit	PrismaSeT G
Type De Produit Ou Équipement	Boîtier
Application	Distribution électrique basse tension
Type De Coffret	Coffret fonctionnel livré sous forme de kit Armoire métallique Armoire intérieure
Description Du Coffret/Armoire	Armoire - largeur 600 mm
Composition Du Kit	montants plaque arrière 2 panneau latéral plaque supérieure plaque inférieure socle
Informations Complémentaires	Peut être juxtaposé
Type De Plaque Frontale	Sans à commander séparément
Nombre De Modules Verticaux (50 Mm)	36
Nombre De Modules De 18 Mm Par Rangée	24
Normes	CEI 61439-1 CEI 61439-2 CEI 62208
Certifications Du Produit	ASTA EAC

## Complémentaires

[Ui] Tension Assignée D'Isolément	1000 V sur JdB principaux arrière se conformer à CEI 61439-2
Fréquence Du Réseau	50/60 Hz
[In] Courant Assigné D'Emploi	630 A à 40 °C se conformer à CEI 61439-2
Courant De Court-Circuit	50 kA
[Icw] Courant Assigné De Courte Durée Admissible	25 kA 1s se conformer à CEI 61439-1
[Ipk] Courant Assigné De Crête Admissible	53 kA se conformer à CEI 61439-1
Classe D'Isolation Électrique	Classe I
Matière	Feuille d'acier traité
Traitement De Protection	Électrophorèse et poudre d'époxy-polyester polymérisée à chaud
Finition De La Surface	Texturé Mat

Tarif HT hors éco-contribution France, Juillet 2023

Couleur	Blanc (RAL 9003)
Largeur	595 mm
Hauteur	2030 mm avec plinthe:
Profondeur	205 mm
Poids Du Produit	29,5 kg

## Environnement

Degré De Protection Ip	IP30 avec plastron IP40 avec porte IP41 avec porte et auvent IP43 avec porte, auvent et joint IP43
Tenue Aux Chocs Ik	IK07 avec plastron IK08 avec porte transparente IK10 avec porte pleine
Robustesse Mécanique	Essais sismiques - 2,5G se conformer à CEI 60068-2-57

## Emballage

Type D'Emballage 1	PCE
Nb Produits Dans L'Emballage 1	1
Hauteur De L'Emballage 1	10,500 cm
Largeur De L'Emballage 1	66,000 cm
Longueur De L'Emballage 1	190,000 cm
Poids De L'Emballage 1	33,000 kg
Type D'Emballage 2	PAL
Nb Produits Dans L'Emballage 2	8
Hauteur De L'Emballage 2	95,000 cm
Largeur De L'Emballage 2	120,000 cm
Longueur De L'Emballage 2	202,000 cm
Poids De L'Emballage 2	292,000 kg

## Garantie contractuelle

Garantie	18 mois
----------	---------

## Développement durable

Le label **Green Premium™** montre l'engagement de Schneider Electric à fournir des produits aux performances environnementales exceptionnelles. Green Premium garantit le respect des dernières réglementations, la transparence de l'impact du produit sur l'environnement, ainsi que des produits circulaires avec de faibles émissions de CO<sub>2</sub>.

[En savoir plus sur Green Premium >](#)



Transparence RoHS/REACH

## Performances en matière de bien-être

✓ Sans Svhc Reach

✓ Sans Métaux Lourds Toxiques

✓ Sans Mercure

✓ Information Sur Les Exemptions RoHS [Oui](#)

✓ Sans Pvc

## Certifications et normes

Régulation Reach

[Déclaration REACH](#)

Directive RoHS Ue

Conformité pro-active (Produit en dehors du scope légal RoHS UE)

[Déclaration RoHS UE](#)

Régulation RoHS Chine

[Déclaration RoHS pour la Chine](#)

Déclaration pro-active RoHS pour la Chine (en dehors du périmètre légal RoHS pour la Chine)

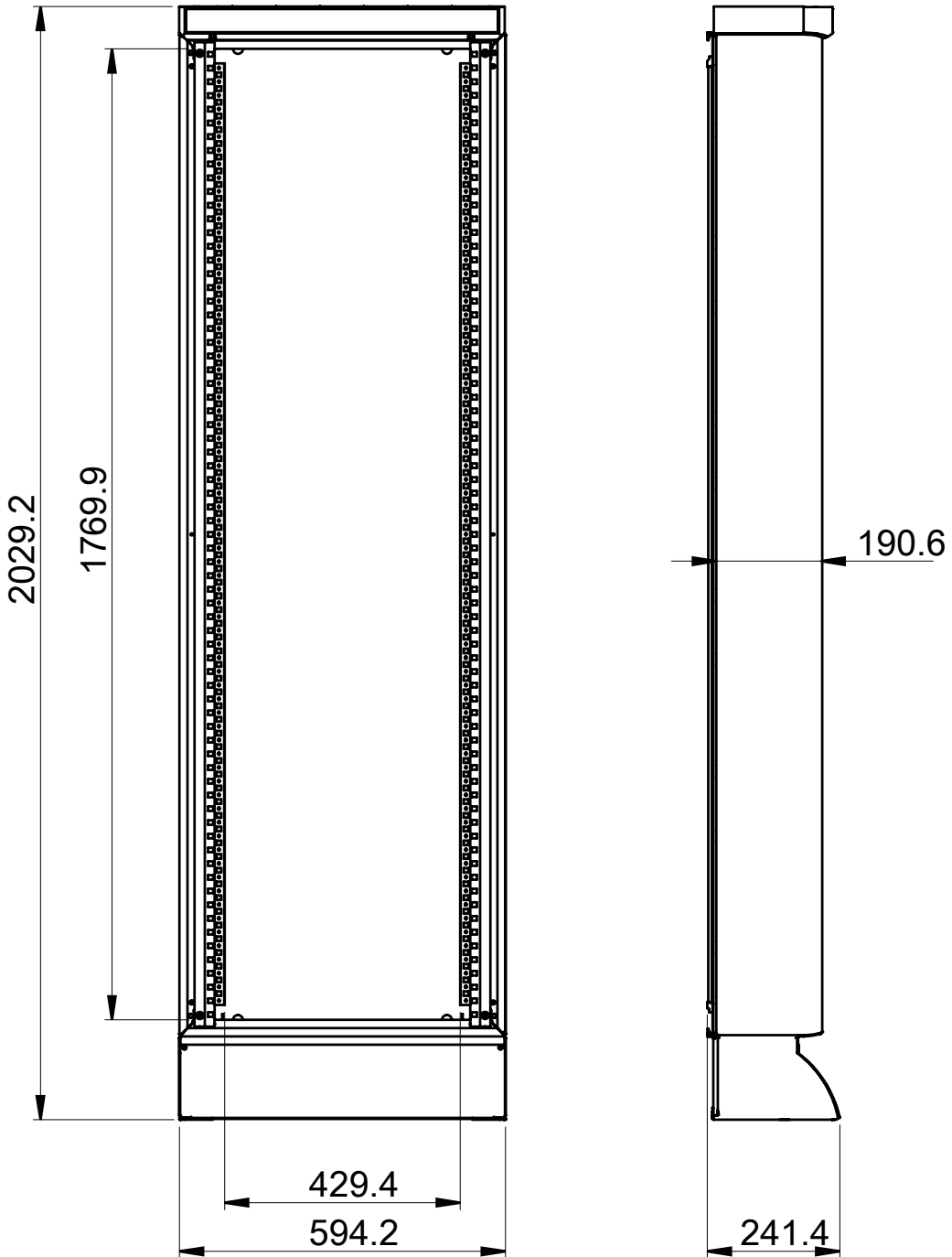
Profil Environnemental

[Profil environnemental du Produit](#)

Profil De Circularité

Pas d'opérations particulières de recyclage requises

Dimensions



- All dimensions are approximate and are in mm.
- Also see technical documentation.