

fiche - R436/1TG - Giacomini



Robinet monotube à 4 voies Giacomini - R436-1TG

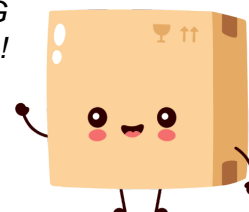
Réf R436IX043

63.96€^{TTC*}

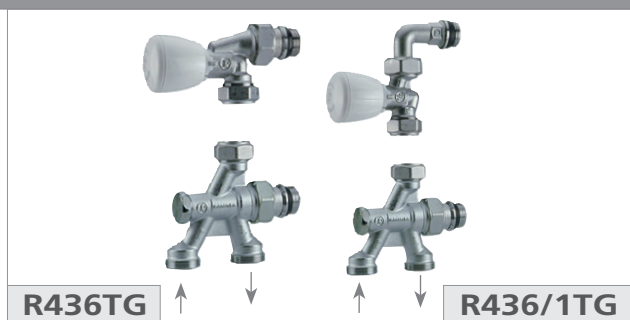


Voir le produit : <https://www.domomat.com/63196-robot-monotube-a-4-voies-giacomini-r436-1tg-giacomini-r436ix043.html>

*Le produit Robinet monotube à 4 voies Giacomini - R436-1TG
est en vente chez Domomat !*



ROBINET MONOTUBE À 4 VOIES THERMOSTATISABLES



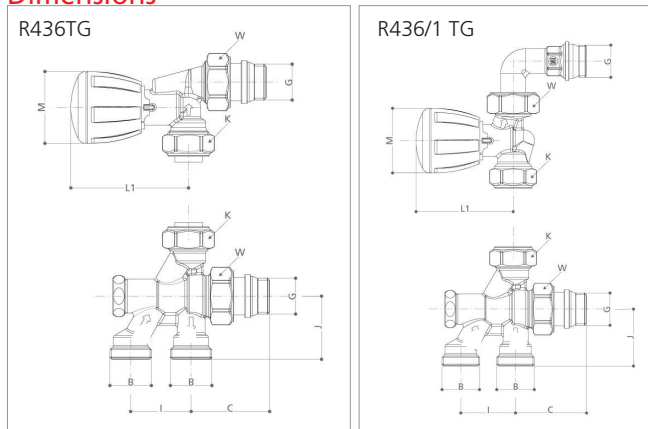
Domaine d'application

- Les robinets R436TG et R436/1TG s'installent sur un circuit monotube où les radiateurs ne comportent pas la possibilité d'introduire une sonde d'injection.
- De cette façon le radiateur est alimenté de façon classique, entrée d'eau vers la partie haute et sortie d'eau dans la partie basse.
- Le volant manuel peut être remplacé très facilement par nos têtes thermostatiques (ex. : R470, R460, R468..)
- Ils permettent d'isoler complètement le radiateur, permettant d'intervenir sur le radiateur sans interrompre le fonctionnement de l'installation.

Description technique

- Température maximum de service : $5 \pm 110^\circ\text{C}$
- Pression maximale de service: 1 MPa (10 bar)
- Pourcentage du débit d'alimentation du radiateur :
50%, pour une application manuelle;
35%, avec une tête thermostatique $\Delta t = 2\text{K}$.
- Utiliser la canne R194 pour la liaison entre la partie haute et la partie basse.
- Douille de raccordement 1/2"

Dimensions



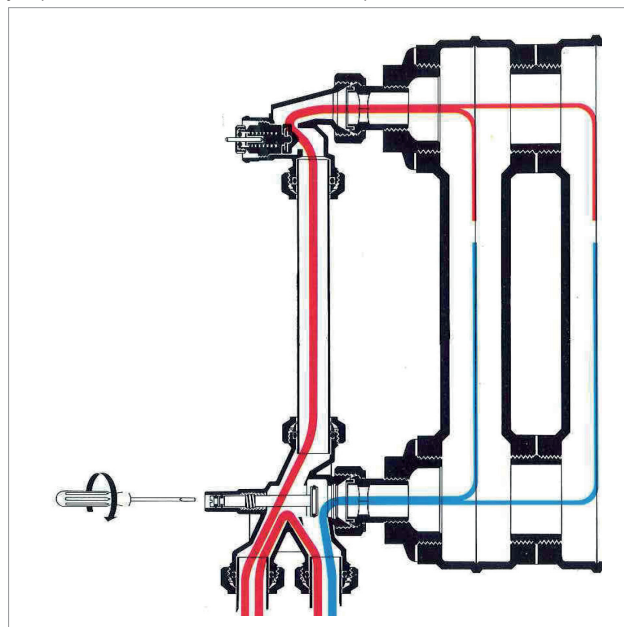
R436TG								
Référence	GXB	I	J	L1	C	M	K	W
R436X062	1/2"X16	35	37	68	46	42	27	30
R436X063	1/2"X18	50	42	68	38	42	27	30
R436/1 TG								
Référence	GXB	I	J	L1	C	M	K	W
R436IX043	1/2"X16	35	37	62	46	42	27	30
R436IX044	1/2"X18	50	42	62	38	42	27	30

Débit et réglage

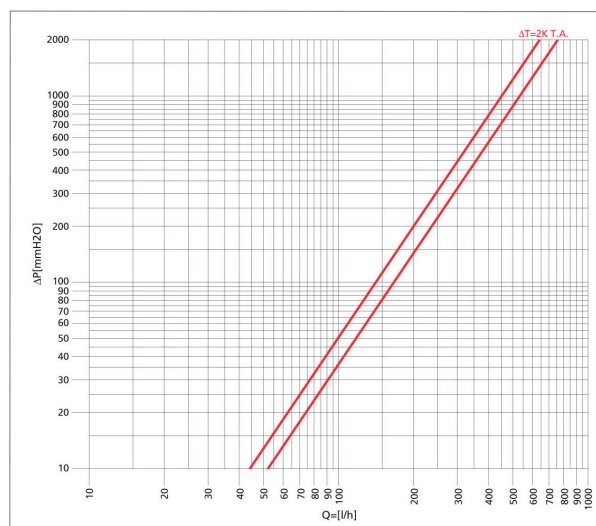
Le réglage du débit à travers le corps chauffant, s'effectue en agissant sur la vis située en partie basse du groupe.

En position d'ouverture totale, le débit qui passe dans le radiateur est de 50% du débit total du circuit.

En vissant la vis vers la droite, on réduit proportionnellement le débit, jusqu'à 0%, c'est à dire fermeture complète.

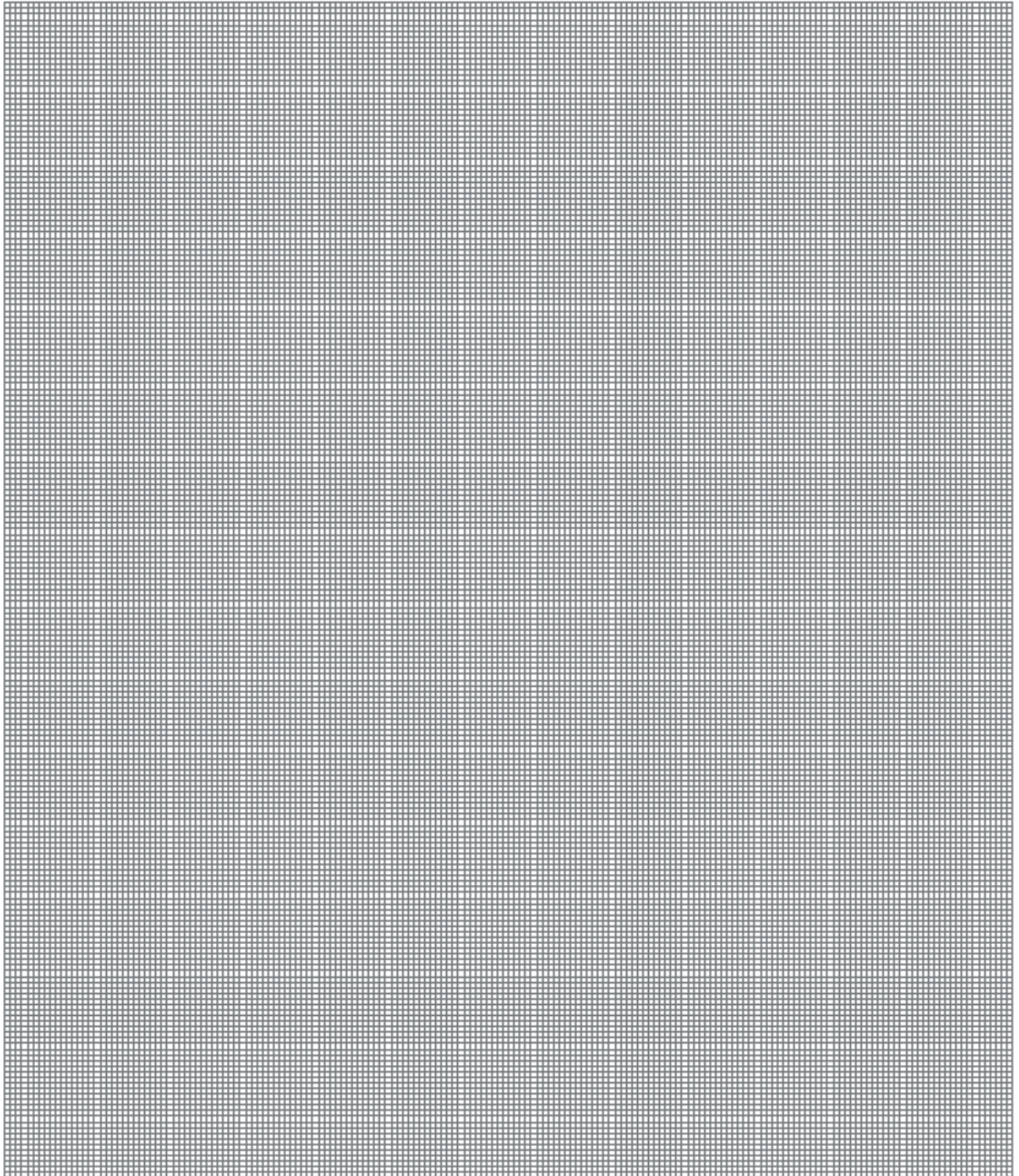


Pertes de charge



T.O.	Kv (ΔT = 2K)
1,94	1,55

ROBINET MONOTUBE À 4 VOIES THERMOSTATISABLES



Autres informations

☎ 01 60 29 20 35 - 📠 01 60 29 38 29 - ✉ info@giacomini.fr

Cette notice est donnée à titre indicatif. Giacomini se réserve le droit d'y apporter, à tout moment, sans préavis, toutes modifications techniques ou commerciales aux produits présentés dans cette notice. Giacomini Rue de Rome - Parc de Pontillault - 77344 Pontault-Combault Cx Tel : 01 60 29 20 35 - Fax : 01 60 29 38 29