

## fiche - R436-2TG - Giacomini



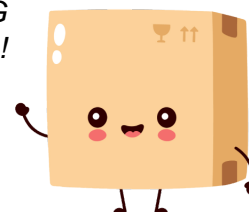
### Robinet monotube à 4 voies Giacomini - R436-2TG

Réf R436IX052

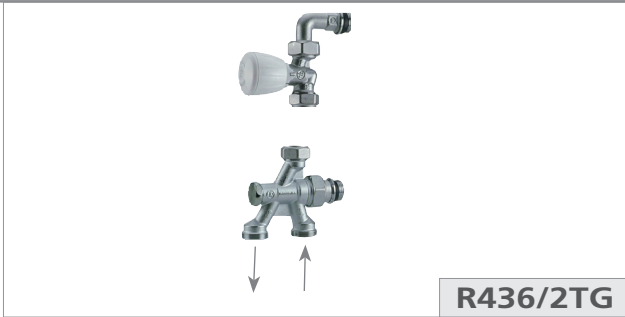
**63.96€<sup>TTC\*</sup>**

Voir le produit : <https://www.domomat.com/63189-robotnet-monotube-a-4-voies-giacomini-r436-2tg-giacomini-r436ix052.html>

*Le produit Robinet monotube à 4 voies Giacomini - R436-2TG  
est en vente chez Domomat !*



## ROBINET MONOTUBE À 4 VOIES THERMOSTATISABLES



R436/2TG

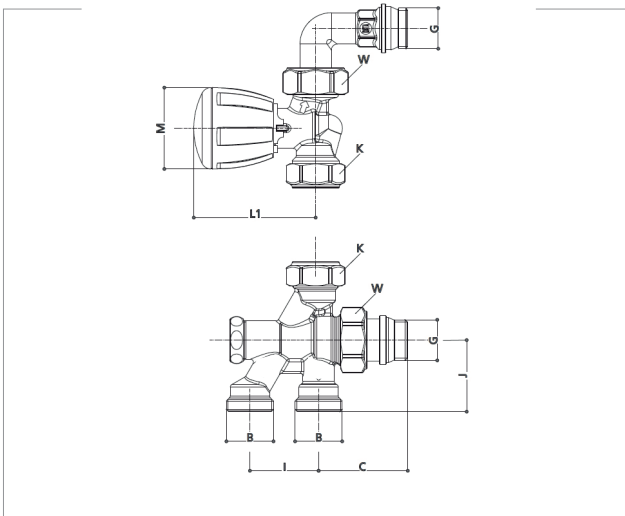
### Domaine d'application

- Les robinets R436/2TG s'installent sur un circuit monotube dérivation où les radiateurs ne comportent pas la possibilité d'introduire une sonde d'injection.
- De cette façon le radiateur est alimenté de façon classique, entrée d'eau vers le radiateur et sortie d'eau vers la partie basse.
- Le volant manuel peut être remplacé très facilement par nos têtes thermostatiques (ex. : R470, R460, R469..)
- Ils permettent d'isoler complètement le radiateur, permettant d'intervenir sur le radiateur sans interrompre le fonctionnement de l'installation.
- Avec une limite de 4 radiateurs pour éviter les pertes de charge et  $\Delta T$  trop important.

### Description technique

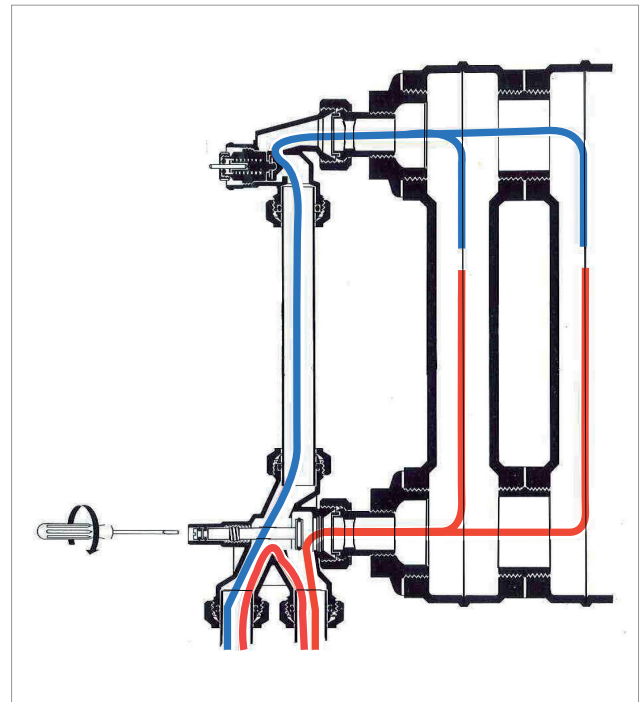
- Température maximum de service :  $5 \div 110^\circ\text{C}$
- Pression maximale de service: **1 MPa (10 bar)**
- Pourcentage du débit d'alimentation du radiateur :  
50%, pour une application manuelle;  
35%, avec une tête thermostatique  $\Delta t = 2\text{K}$ .
- utiliser la canne R194 pour la liaison entre la partie haute et la partie basse.
- Douille de raccordement 1/2"

### Dimensions



Référence	GXB	I	J	L1	C	M	K	W
R436IX052	1/2"x16	35	37	62	46	42	27	30
R436IX053	1/2"x18	50	42	62	38	42	27	30

### Débit et réglage

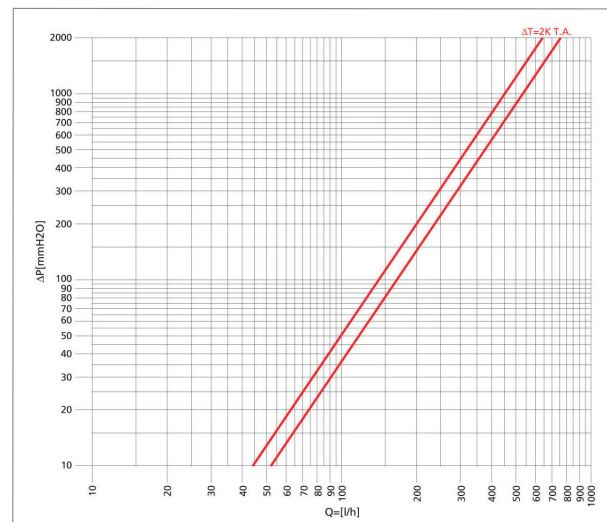


Le réglage du débit à travers le corps chauffant, s'effectue en agissant sur la vis située en partie basse du groupe.

En position d'ouverture totale, le débit qui passe dans le radiateur est de 50% du débit total du circuit.

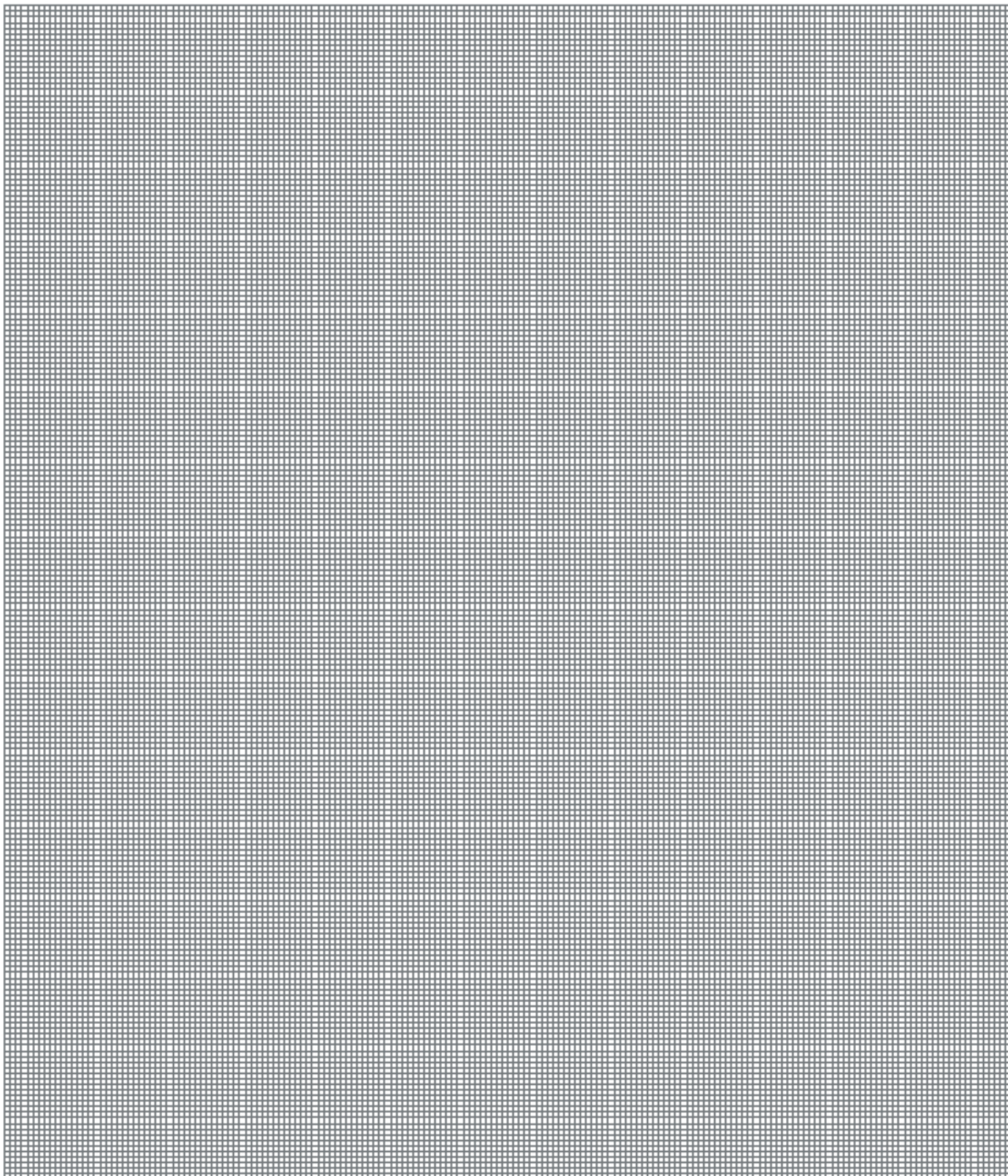
En vissant la vis vers la droite, on réduit proportionnellement le débit, jusqu'à 0%, c'est à dire fermeture complète.

### Pertes de charge



T.O.	Kv ( $\Delta T = 2\text{K}$ )
1,94	1,55

## ROBINET MONOTUBE À 4 VOIES THERMOSTATISABLES



### Autres informations

☎ 01 60 29 20 35 - 📠 01 60 29 38 29 - ✉ info@giacomini.fr

Cette notice est donnée à titre indicatif. Giacomini se réserve le droit d'y apporter, à tout moment, sans préavis, toutes modifications techniques ou commerciales aux produits présentés dans cette notice. Giacomini Rue de Rome - Parc de Pontillault - 77344 Pontault-Combault Cx Tel : 01 60 29 20 35 - Fax : 01 60 29 38 29