

## Fiche - SAVO01037 - Aquance



**Pack WC PMR complet Savo  
Aquance - Surélevé - Sortie  
horizontale**

Réf SAVO01037

**161.02€<sup>TTC\*</sup>**

Voir le produit : <https://www.domomat.com/98016-pack-wc-pmr-complet-savo-aquance-sureleve-sortie-horizontale-aquance-savo01037.html>

*Le produit Pack WC PMR complet Savo Aquance - Surélevé - Sortie horizontale est en vente chez Domomat !*



## SAVO - Pack WC caréné surélevé

Référence: SAVO01037

Code T: 2864674

Code C: 39001037

Code EAN: 8693405565209



**COLLECTION :** SAVO

**FINITION :** Blanc

**PRINCIPAUX ATOUTS :**

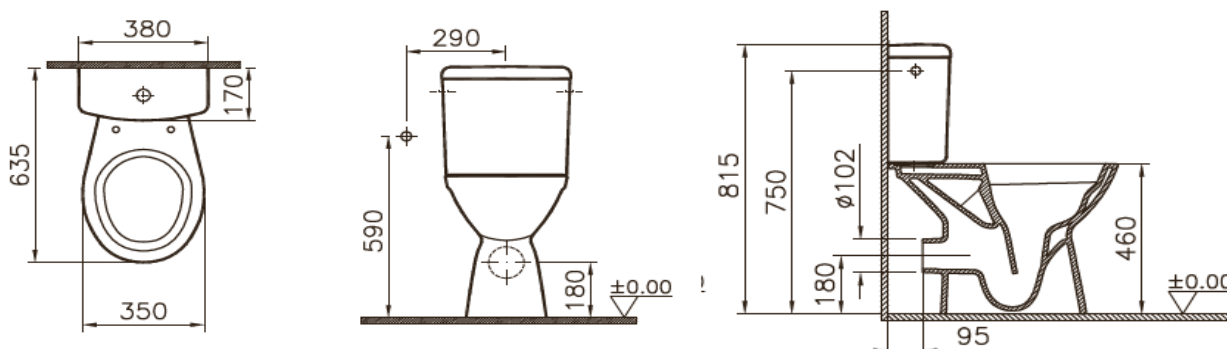


### Descriptif du produit

Le pack WC caréné surélevé SAVO présente les caractéristiques suivantes:

- Pack WC caréné surélevé en céramique blanc
- Cuvette en céramique sortie horizontale
- Réservoir en céramique avec alimentation latérale
- Hauteur de cuvette : 460mm
- Profondeur : 635mm
- Mécanisme monté double chasse 3/6L à bouton poussoir ref: OPTIMA 49 SIAMP
- Robinet flotteur classe 1
- Livré avec abattant thermodur, charnières métal
- Livré avec tire-fonds de fixation
- Robinet d'arrêt non fourni
- Poids: 41,06 kg
- NF
- DOP: MP/S/158

### Dessin technique



Sous réserves de modifications ou d'erreurs typographiques. Toute reproduction totale ou partielle, tant en France qu'à l'étranger, est interdite compte tenu des dispositions légales en vigueur relative à la propriété artistique et intellectuelle. Photos non contractuelles