

XCMD2115L1 - Telemecanique S



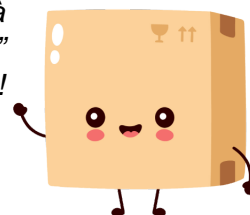
Interrupteur de position OsiSense
XCMD Telemecanique Sensors -
Levier à galet thermoplastique -
1"O" + 1"F"

Réf XCMD2115L1

56.40€^{TTC*}

Voir le produit : <https://www.domomat.com/39868-interrupteur-de-position-osisense-xcmd-telemecanique-sensors-levier-a-galet-thermoplastique-1o-1f-telemecanique-sensors-xcmd2115l1.html>

Le produit Interrupteur de position OsiSense XCMD Telemecanique Sensors - Levier à galet thermoplastique - 1"O" + 1"F" est en vente chez Domomat !



Statut commercial: Arrêt de commercialisation



Principales

Gamme de produit	Fins de course Telemecanique XC Standard
Nom de gamme	Format standard
Type de produit ou équipement	Commutateur de fin de course
Nom de l'appareil	XCMD
Forme du capteur	Miniature
Type de carter	Fixe
Type de tête	Tête rotative
Matière	Métal
Matière du corps	Zamak
Matière de la tête	Zamak
Mode de fixation	Par le corps
Mouvement tête de commande	Tournant
Type d'unité de commande	Levier à galet à rappel thermoplastique
Type d'approche	Approche latérale, 2 sens
Nombre de pôles	2
Description des contacts	1 "O" + 1 "F"
Fonctionnement des contacts	À action brusque

Complémentaires

Voies	24/31 mm
Mouvement d'attaque	Avec came 30°
Raccordement électrique	Connecteur à câble amovible
Longueur de câble	1 m
Composition du câble	5 x 0,75 mm ²
Isolement	PvR
Forme d'isolation entre contacts	Zb
Ouverture positive	Avec
Force minimale pour ouverture positive	0,5 N
Effort minimal d'actionnement	0,1 N
Vitesse d'attaque maximale	1,5 m/s
Désignation code des contacts	B300, AC-15 (Ue = 240 V), Ie = 1,5 A se conformer à EN/CEI 60947-5-1 appendix A R300, DC-13 (Ue = 250 V), Ie = 0,1 A se conformer à EN/CEI 60947-5-1 appendix A
[Ui] tension assignée d'isolement	300 V (degré de pollution 3) se conformer à UL 508 400 V (degré de pollution 3) se conformer à CEI 60947-5-1 300 V (degré de pollution 3) se conformer à CSA C22.2 No 14
Résistance maximale entre bornes	25 mOhm se conformer à CEI 60255-7 catégorie 3
[Uimp] tension assignée de tenue aux chocs	4 kV se conformer à CEI 60664 4 kV se conformer à CEI 60947-1
Protection contre les courts-circuits	6 A cartouche fusible, type gG

Durée de vie électrique	5000000 Cycle, DC-13, 120 V, 1 W, cadence de fonctionnement <60 cyc/mn, facteur de charge : 0,5 se conformer à CEI 60947-5-1 appendix C 5000000 Cycle, DC-13, 24 V, 3 W, cadence de fonctionnement <60 cyc/mn, facteur de charge : 0,5 se conformer à CEI 60947-5-1 appendix C 5000000 cycle, DC-13, 48 V, 2 W, cadence de fonctionnement <60 cyc/mn, facteur de charge : 0,5 se conformer à CEI 60947-5-1 appendix C
Endurance mécanique	10000000 cycle
Largeur	30 mm
Hauteur	50 mm
Profondeur	16 mm
Poids du produit	0,22 kg



Environnement

Tenue aux chocs mécaniques	25 gn pour 18 ms se conformer à CEI 60068-2-27
Tenue aux vibrations	5 gn (f= 10...500 Hz) se conformer à CEI 60068-2-6
Degré de protection IP	IP66 se conformer à CEI 60529 IP67 se conformer à CEI 60529 IP68 se conformer à CEI 60529
Tenue aux chocs IK	IK06 se conformer à EN 62262
Catégorie de surtension	Classe I se conformer à CEI 61140 Classe I se conformer à NF C 20-030
Température de l'air ambiant en fonctionnement	-25...70 °C
Température ambiante de stockage	-40...70 °C
Traitement de protection	TC
Certifications du produit	CCC UL CSA
Normes	CSA C22.2 No 14 EN/CEI 60947-5-1 UL 508 EN/CEI 60204-1

Emballage

Type d'emballage 1	PCE
Nb produits dans l'emballage 1	1
Hauteur de l'emballage 1	1,867 cm
Largeur de l'emballage 1	16,12 cm
Longueur de l'emballage 1	19,921 cm
Poids de l'emballage 1	207,3 g
Type d'emballage 2	S03
Nb produits dans l'emballage 2	50
Hauteur de l'emballage 2	30 cm
Largeur de l'emballage 2	30 cm
Longueur de l'emballage 2	40 cm
Poids de l'emballage 2	11,062 kg
Type d'emballage 3	P06
Nb produits dans l'emballage 3	400
Hauteur de l'emballage 3	80 cm
Largeur de l'emballage 3	80 cm
Longueur de l'emballage 3	60 cm
Poids de l'emballage 3	92,1 kg

Durabilité de l'offre

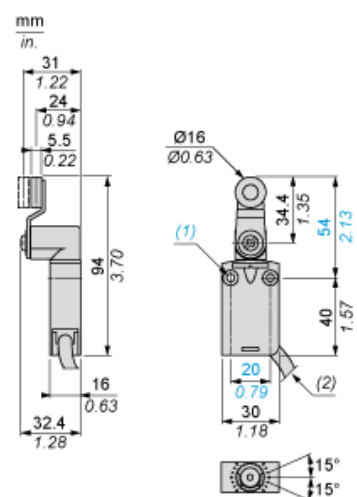
Statut environnemental de l'offre	Produit Green Premium
Régulation REACh	 Déclaration REACh
Directive RoHS UE	Conformité pro-active (Produit en dehors du scope légal RoHS UE)  Déclaration RoHS UE
Sans métaux lourds toxiques	Oui
Sans mercure	Oui

Information sur les exemptions RoHS	Oui
Profil environnemental	Profil environnemental du Produit
Profil de circularité	Informations de fin de vie

Garantie contractuelle

Garantie	18 mois
----------	---------

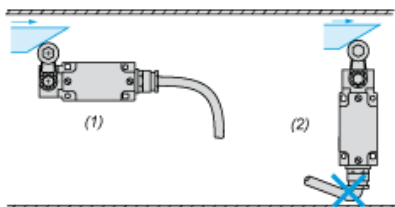
Dimensions



- (1) 2 trous de fixation $\varnothing 4,2$ mm, avec lamage $\varnothing 8$ mm par 4 mm de profondeur.
(2) Diamètre externe du câble 7,5 mm.

Montage

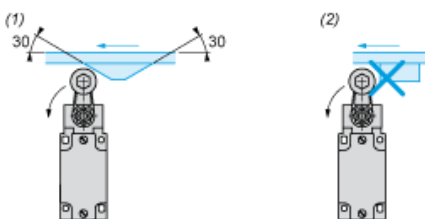
Balayage du câble de raccordement



- (1) Recommandé
- (2) A éviter

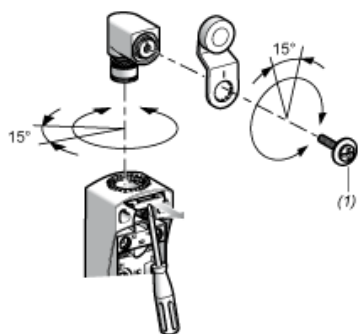
Montage avec têtes rotatives et leviers

Type de came



- (1) Recommandé
- (2) A éviter

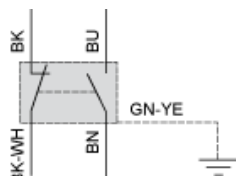
Configuration avec tête ZCE01 et ZCE09



- (1) Couple de serrage (Min : 1) (Max : 1,5)

Schéma de câblage

2 pôles NF + NO - Action de pince



(BK) Noir
(BK- Noir Blanc
WH)
(BU) Bleu
(BN) Marron
(GN- Vert Jaune
YE)

Caractéristiques de l'actionnement

Actionnement du commutateur par came 30°

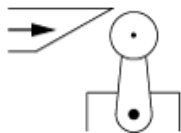
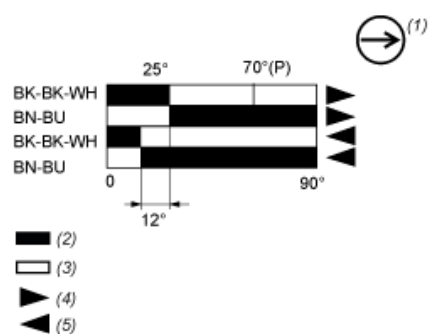


Schéma fonctionnel



- (P) Point d'ouverture positive
- (1) Contact NF avec opération d'ouverture positive
- (2) Fermé
- (3) Ouvert
- (4) Déclenchement
- (5) Réarmement
- (BK) Noir
- (BK- Noir Blanc
- WH)
- (BU) Bleu
- (BN) Marron