

## XUK1ARCNL2H60 - Telemecanique S

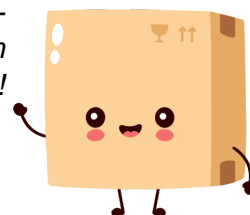


**Détecteur photoélectrique OsiSense  
XUB Telemecanique Sensors -  
Réflex - Sn 7m - Câble 2m**  
Réf XUK1ARCNL2H60

**124.70€<sup>TTC\*</sup>**

Voir le produit : <https://www.domomat.com/56668-detecteur-photoelectrique-osisense-xub-telemecanique-sensors-reflex-sn-7m-cable-2m-telemecanique-sensors-xuk1arcnl2h60.html>

*Le produit Détecteur photoélectrique OsiSense XUB Telemecanique Sensors - Réflex - Sn 7m - Câble 2m est en vente chez Domomat !*





Statut commercial: Arrêt de commercialisation



### Principales

Gamme de produit	Détecteurs photoélectriques Telemecanique XU
Nom de gamme	Application secteur tertiaire
Type de capteur électronique	Détecteur photo-électrique polarisé
Application spécifique du produit	Détection d'accès
Nom du capteur	XUK
Forme du capteur	Compact 50 x 50
Informations complémentaires	Notice français / anglais
Matière	Plastique
Système de détection	Réflex
Emission	Infrarouge réflex
[Sn] portée nominale	7 m avec réflecteur 50 x 50 mm
Mode de raccordement	À 5 fils
Longueur de câble	2 m

### Complémentaires

Composition du kit	Détecteur photoélectrique de système réflexe Support de fixation Instructions de montage Réflecteur 50 x 50 mm
Matière du coffret	PBT
Matière de la lentille	PMMA
Type de signal de sortie	Numérique
Type de sortie	Relais
Type de sortie logique	1 "F"/ "O"
Réglage de la fonction de sortie	Lumière
Raccordement électrique	Sur plage
Isolement	PVC
Etat LED	État sortie :1 LED
Type de circuit d'alimentation	CA/CC
[Us] tension d'alimentation	24...240 V CA/CC avec protection contre l'inversion de polarité
Limites de la tension d'alimentation	20...264 V CA/CC
Tension de sortie	250 V CA
Pouvoir de commutation en mA	3 A
Fréquence de commutation	< 20 Hz
Puissance consommée maximale en W	2 W
Retard à la disponibilité maxi	60 ms
Retard réponse maximal	25 ms
Retard récupération maxi	25 ms
Poids du produit	0,3 kg

Les informations fournies dans cette documentation contiennent des descriptions générales et/ou des caractéristiques techniques sur les performances des produits concernés. Cette documentation ne doit pas remplacer ni être utilisée pour la détermination de la conformité ou de la fiabilité de ces produits pour des applications propres à l'utilisateur. Il incombe à l'utilisateur ou à l'intégrateur de réaliser une analyse des risques, une évaluation et des tests appropriés et complets des produits concernant les applications spécifiques prévues et l'utilisation qui en découle. Ni la société Schneider Electric Industries SAS, ni aucune de ses filiales ou sociétés associées dans lesquelles elle détient une participation, ne peut être tenue pour responsable de la mauvaise utilisation de l'information contenue dans le présent document.

## Environnement

Certifications du produit	UL CSA CE
Température de l'air ambiant en fonctionnement	-25...55 °C
Température ambiante de stockage	-40...70 °C
Tenue aux vibrations	7 gn, amplitude = +/-1,5 mm (f = 10...55 Hz) se conformer à CEI 60068-2-6
Tenue aux chocs mécaniques	30 gn (durée = 11 ms) se conformer à CEI 60068-2-27
Degré de protection IP	IP65 se conformer à CEI 60529 (double isolation)

## Emballage

Type d'emballage 1	PCE
Nb produits dans l'emballage 1	1
Hauteur de l'emballage 1	6,000 cm
Largeur de l'emballage 1	17,500 cm
Longueur de l'emballage 1	20,000 cm
Poids de l'emballage 1	361,000 g
Type d'emballage 2	P06
Nb produits dans l'emballage 2	81
Hauteur de l'emballage 2	73,500 cm
Largeur de l'emballage 2	80,000 cm
Longueur de l'emballage 2	60,000 cm
Poids de l'emballage 2	42,484 kg

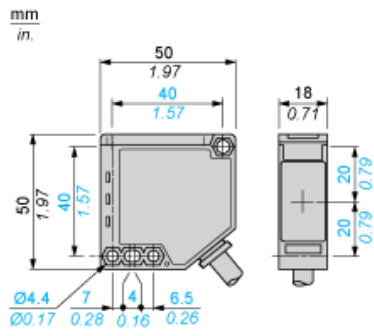
## Durabilité de l'offre

Statut environnemental de l'offre	Produit Green Premium
Régulation REACH	<a href="#">Déclaration REACH</a>
Directive RoHS UE	Conforme <a href="#">Déclaration RoHS UE</a>
Sans mercure	Oui
Information sur les exemptions RoHS	<a href="#">Oui</a>
Profil environnemental	<a href="#">Profil environnemental du Produit</a>
Profil de circularité	<a href="#">Informations de fin de vie</a>
DEEE	Sur le marché de l'Union Européenne, le produit doit être mis au rebut selon un protocole spécifique de collecte des déchets et ne jamais être jeté dans une poubelle d'ordures ménagères.

## Garantie contractuelle

Garantie	18 mois
----------	---------

## Dimensions

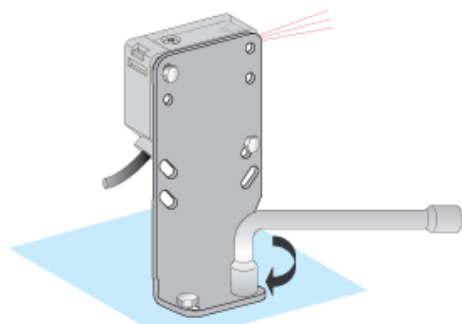


---

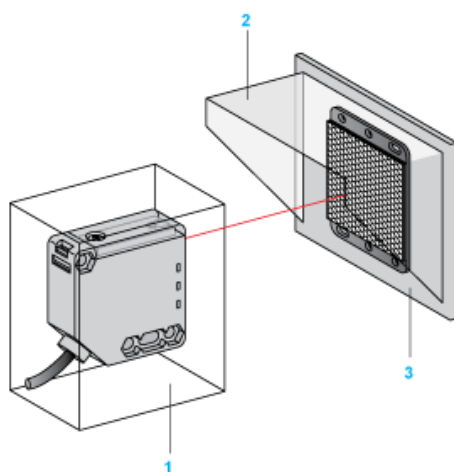
## Précautions de montage

---

### Fixation rigide pour détection sans problème



### Montage en extérieur sous protection



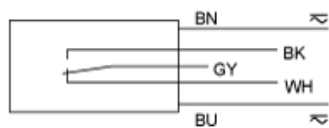
- (1) Coffre protecteur
- (2) Pare-soleil
- (3) Isolant thermique évitant la formation de givre ou de condensation sur les composants optiques

---

## Schémas de câblage

---

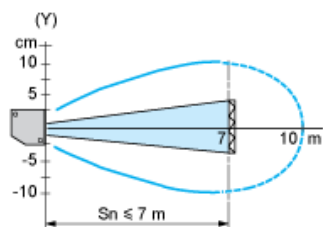
### 5 fils CA ou CC



BN : Marron  
WH : Blanc  
BU : Bleu  
BK : Noir  
GY : Gris

## Courbes de détection

### Système réflexe CA ou CC

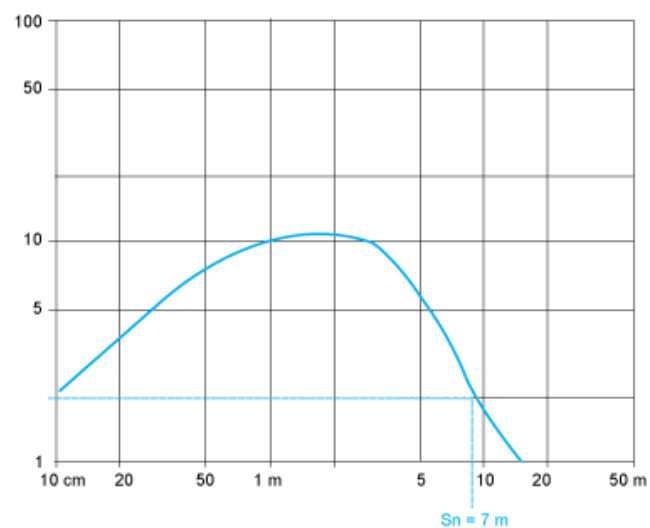


(y) Ø du faisceau (cm)

## Courbes de détection

### Système réflexe CA ou CC

Avec réflecteur XUZC50



(y) Gain