

Fiche Zennio ZCLMITTV2

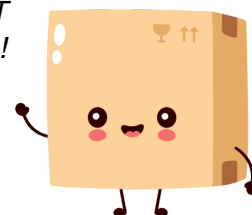
Passerelle Mitsubishi Electric KNX
Zennio - ZCLMITTV2 - Connecteur IT
Réf ZCLMITTV2

211.66€^{TTC*}



Voir le produit : <https://www.domomat.com/61779-passerelle-mitsubishi-electric-knx-zennio-zclmittv2-connecteur-it-zennio-zclmittv2.html>

Le produit Passerelle Mitsubishi Electric KNX Zennio - ZCLMITTV2 - Connecteur IT est en vente chez Domomat !



CARACTÉRISTIQUES

- 2 entrées analogiques/numériques.
- 10 fonctions logiques.
- Sauvegarde des données complète en cas de panne du bus KNX.
- BCU KNX intégrée.
- Dimensions 39 x 39 x 14mm.
- Conçu pour être placé dans les boîtes de dérivation ou les boîtes encastrables avec faux couvercle.
- Conforme aux directives CE (marque CE sur la face avant).

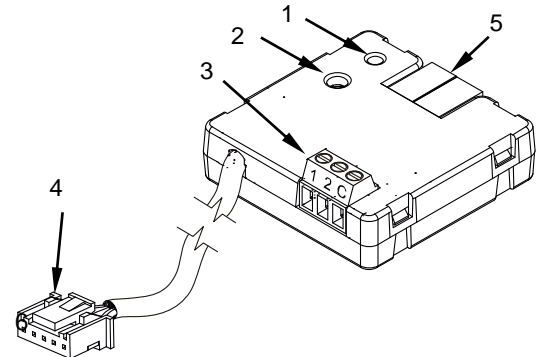


Figure 1. KLIC-MITT v2

| | | |
|---------------------------|----------------------------|-------------------|
| 1. LED de programmation | 2. Bouton de programmation | 3. Entrées |
| 4. Câble avec terminal IT | | 5. Connecteur KNX |

Bouton de programmation: Appui court pour entrer dans mode de programmation. Si ce bouton est maintenu appuyé lors de la connexion du bus, le dispositif entrera en mode sûr.

LED de programmation: indique que l'appareil est en mode programmation (couleur rouge). Quand l'appareil passe en mode sûr, elle clignote en rouge avec une période de 0,5 sec. Pendant le démarrage (ré initialisation ou après une panne du bus KNX), s'il n'est pas en mode sûr, elle émet un flash rouge.

SPÉCIFICATIONS GÉNÉRALES

| CONCEPT | | DESCRIPTION | | |
|---------------------------------------|-----------------------|---|-----|-------|
| Type de dispositif | | Dispositif de contrôle de fonctionnement électrique | | |
| Alimentation KNX | Tension (typique) | 29 VDC MBTS | | |
| | Marge de tension | 21..31VDC | | |
| | Consommation maximale | Tension | mA | mW |
| | | 29 VDC (typique) | 4,1 | 118,9 |
| | 24VDC ¹ | 10 | 240 | |
| Type de connexion | | Connecteur de bus typique TP1 pour câble rigide de 0,8 mm Ø | | |
| Alimentation externe | | Pas nécessaire | | |
| Température de travail | | 0°C .. +55°C | | |
| Température de stockage | | -20°C .. +55°C | | |
| Humidité relative de fonctionnement | | 5 .. 95% | | |
| Humidité de stockage | | 5 .. 95% | | |
| Caractéristiques complémentaires | | Classe B | | |
| Classe de protection | | II | | |
| Type de fonctionnement | | Fonctionnement continu | | |
| Type d'action du dispositif | | Type 1 | | |
| Période de sollicitations électriques | | Long | | |
| Degré de protection | | IP20, milieu propre | | |
| Installation | | Dispositif indépendant pour le montage dans l'intérieur de cadres électriques, boîte de dérivation et de raccordement et/ou boîtes de mécanisme avec couvercle. | | |
| Intervalles minimums | | Pas nécessaires | | |
| Réponse en cas de panne du bus KNX | | Récupération des données selon configuration | | |
| Réponse en cas de retour du bus KNX | | Récupération des données selon configuration | | |
| Indicateur de marche | | La LED de programmation indique le mode de programmation (rouge). | | |
| Poids | | 31g | | |
| Indice CTI de la PCB | | 175V | | |
| Matériau de la carcasce | | PC FR V0 libre d'halogènes | | |

(1) Consommation maximale dans le pire des cas (modèle Fan-In KNX)

SPÉCIFICATIONS ET CÂBLAGE DES ENTRÉES

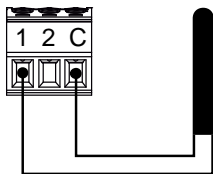
| CONCEPT | DESCRIPTION |
|------------------------------|--|
| Nombre d'entrées | 2 |
| Entrées par commun | 2 |
| Tension de travail | +3,3 VDC sur le commun |
| Courant de travail | 1 mA @ 3,3 VDC (pour chaque entrée) |
| Type de contact | Contacts libres de potentiel |
| Mode de connexion | Bornier à vis |
| Section de câble | 0,5-1mm ² (IEC) / 26-16AWG (UL) |
| Longueur maximale de câblage | 30 m |
| Longueur de la sonde NTC | 1,5 m (extensible jusqu'à 30 m) |
| Précision NTC (à 25 °C) | ±0,5°C |
| Résolution de la température | 0,1°C |
| Temps maximum de réponse | 10 ms |

² Pour sondes de température Zennio.

BRANCHEMENT DES ENTRÉES

N'importe quelle combinaison des **accessoires** suivants est permise sur les entrées:

Sonde de Température**



Sonde de température de Zennio.

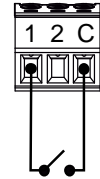
Détecteur de Mouvement



Jusqu'à deux capteurs de mouvement connectés en parallèle sur la même entrée du dispositif

Borne de connexion du détecteur de mouvement Zennio*.

Interrupteur/Capteur /Bouton poussoir



* Dans le cas du détecteur ZN110-DETEC-P, placez le micro interrupteur 2 dans la **position Type B**.

** La sonde de température peut être de chez Zennio ou une sonde NTC avec sa résistance connue pour trois points de l'intervalle [-55, 150°C].

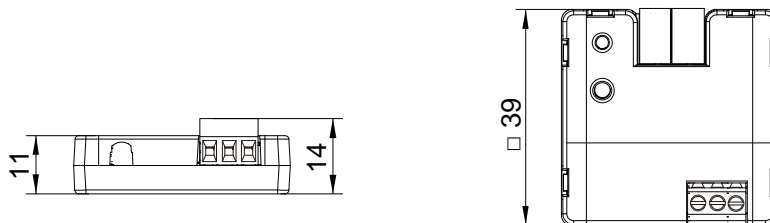
SPÉCIFICATIONS ET CONNEXION DU TERMINAL IT

| CONCEPT | DESCRIPTION |
|--|--|
| Longueur maximum de câble | 70cm approx. |
| Nombre et section des fils | 5 x 28AWG (0,08mm ²) |
| Pas du connecteur | 2mm |
| Tension de travail | 5VDC |
| Point de connexion sur la machine Mitsubishi | Connecteur CN105 (sur certaine machine peut être CN92) |

CONNEXION A LA MACHINE



DIMENSIONS



INSTRUCTIONS DE SÉCURITÉ



Le dispositif doit être installé uniquement par des techniciens qualifiés en suivant les règles et normes exigées dans chaque pays.

- Il ne faut pas brancher la tension du réseau ni d'autres tensions externes sur aucun point du bus KNX; cela pourrait compromettre la sécurité électrique de tout le système KNX. L'installation doit compter avec une isolation suffisante entre la tension du réseau (ou auxiliaire) et le bus KNX ou les conducteurs des autres éléments accessoires qu'il pourrait y avoir.
- Une fois le dispositif installé (dans l'armoire électrique ou une boîte à encastrer), il ne doit pas être accessible depuis l'extérieur.
- Ne pas exposer cet appareil à l'eau, ni le couvrir avec des vêtements, papiers ou autre durant son fonctionnement.
- Le symbole RAEE indique que ce produit contient des composants électroniques et doit être éliminé de façon adéquate en suivant les instructions indiquées dans la page <http://zennio.com/normativa-raee>.