

Ventilation simple flux individuelle et tertiaire

Ventilateurs de conduit IN LINE et VC



IN LINE XS



IN LINE XPro



IN LINE XSilent



VC



VC micro-watt

Domaines d'applications

Guide de choix

Descriptions

Gammes

Installation

Entretien

Mise en garde

Ventilation simple flux individuelle et tertiaire

Ventilateurs de conduit IN LINE et VC

DOMAINES D'APPLICATIONS

IN LINE XS

Pour ventiler les petits espaces : sanitaires, buanderie, cave, cuisine...

IN LINE XPro

Pour ventiler 1 pièce seule ou des volumes plus importants : cuisine, sanitaires, pool-house, appartement, chalet, atelier, vestiaires, réfectoire, salle des fêtes...

VC

Pour ventiler des pièces ou des environnements spacieux : villa, hôtel, école, crèche, bureaux, salle de réunion, cinéma, salle de sport, amphithéâtre...

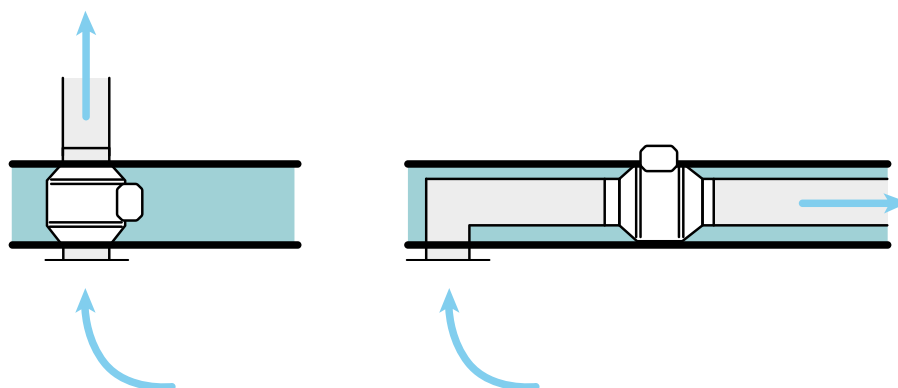
IN LINE XSilent

Pour ventiler des pièces ou des environnements spacieux, tout en garantissant un faible niveau de bruit : villa, hôtel, école, crèche, bureaux, salle de réunion, cinéma, salle de sport, amphithéâtre...

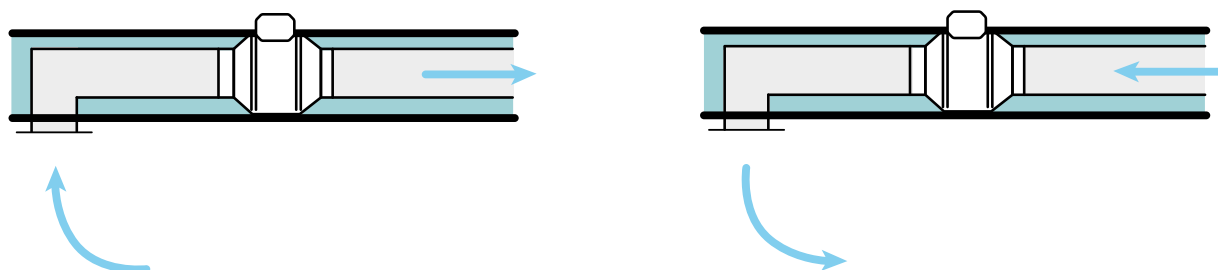
VC micro-watt

Pour ventiler des pièces ou des environnements spacieux, tout en garantissant une faible consommation : villa, hôtel, école, crèche, bureaux, salle de réunion, cinéma, salle de sport, amphithéâtre...

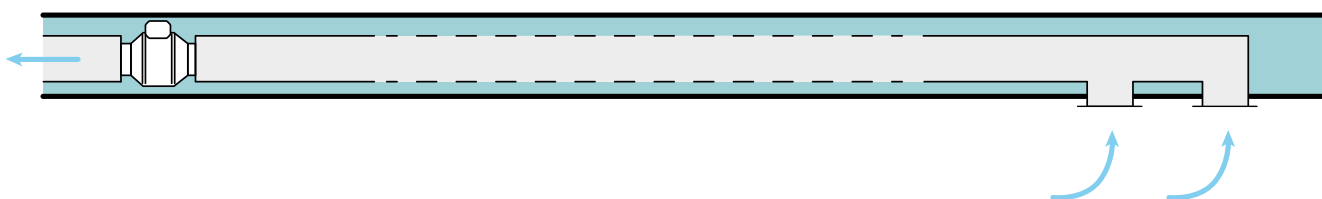
La gamme de ventilateurs de conduits IN LINE et VC est polyvalente et s'adapte à tous vos projets de ventilation en habitat et tertiaire.



S'installe en tout point du réseau et dans toutes les positions.



Permet l'insufflation ou l'extraction selon le sens du montage.



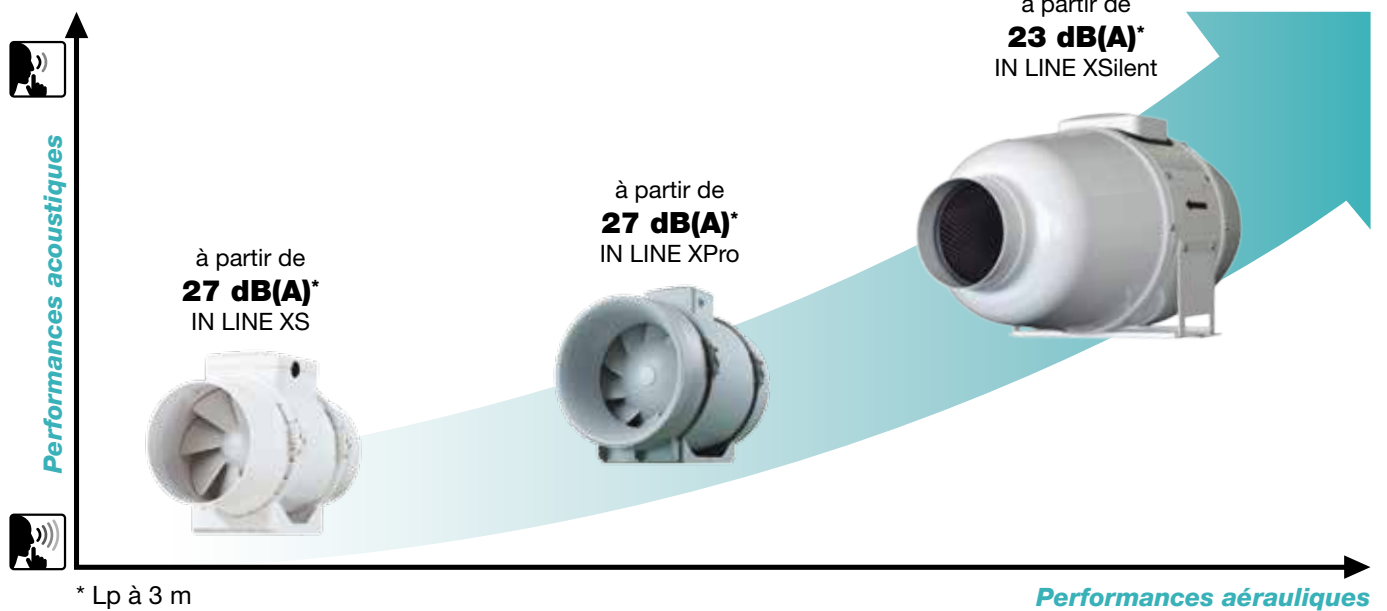
Compatible avec des réseaux de refoulement long.

Ventilation individuelle simple flux

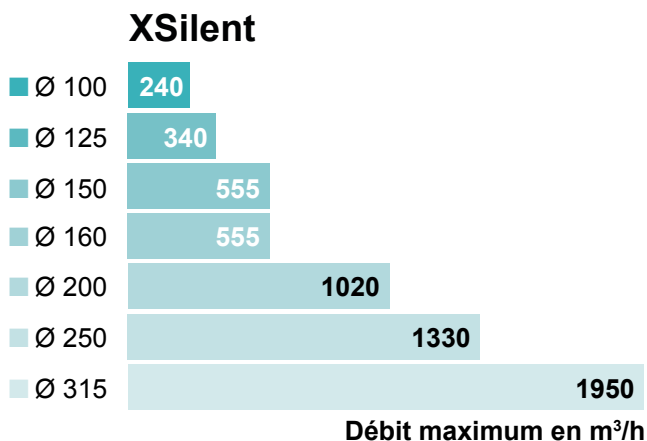
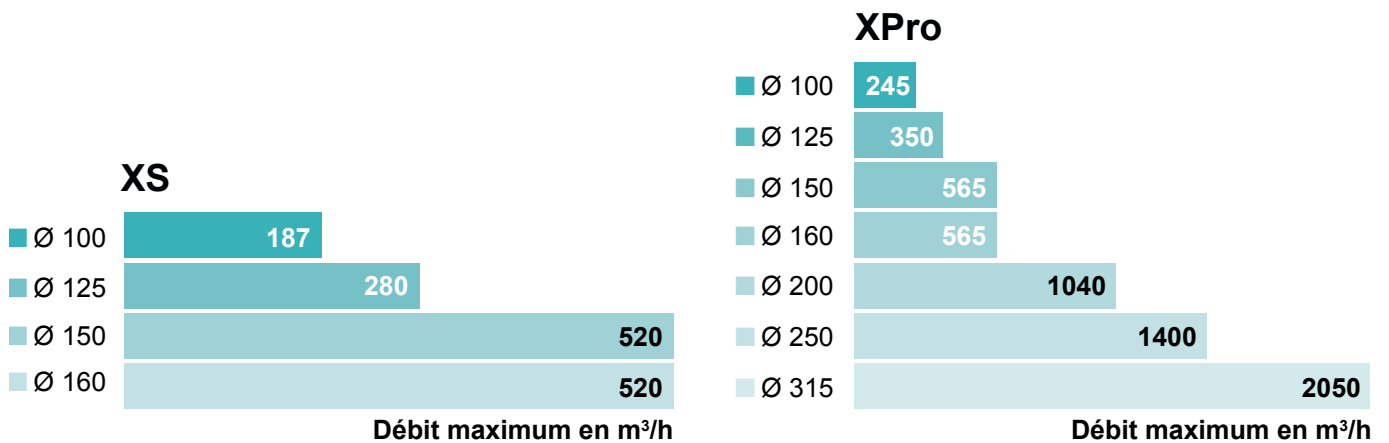
Ventilateurs de conduit IN LINE

GUIDE DE CHOIX

Choix du modèle par performance



Choix du diamètre par débit max

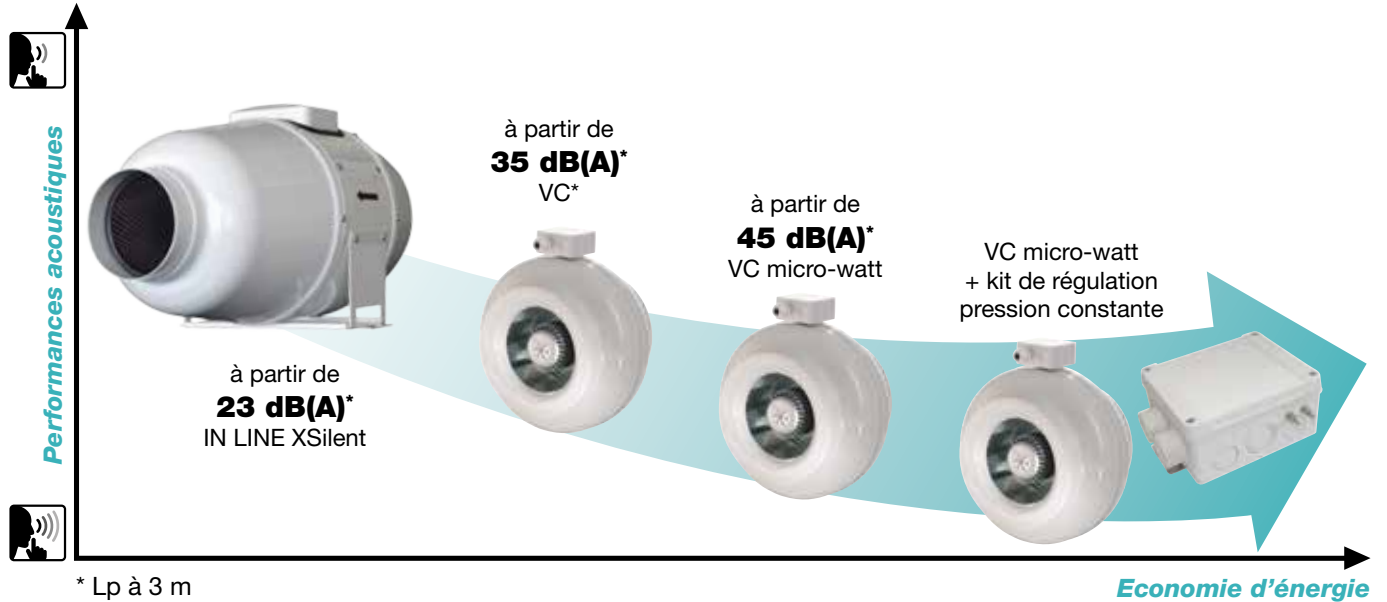


Ventilation tertiaire simple flux

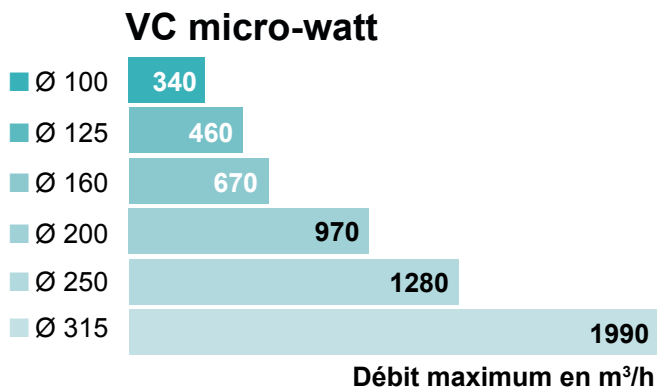
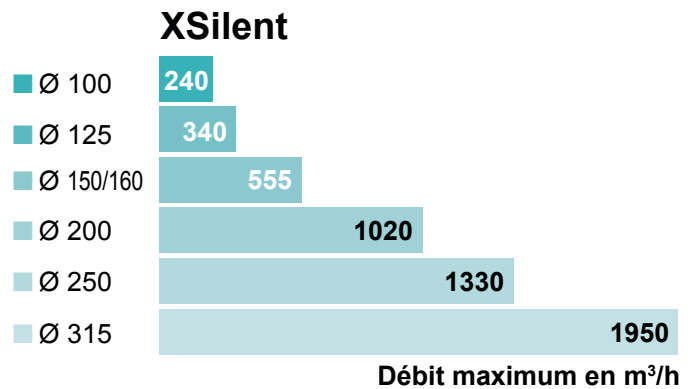
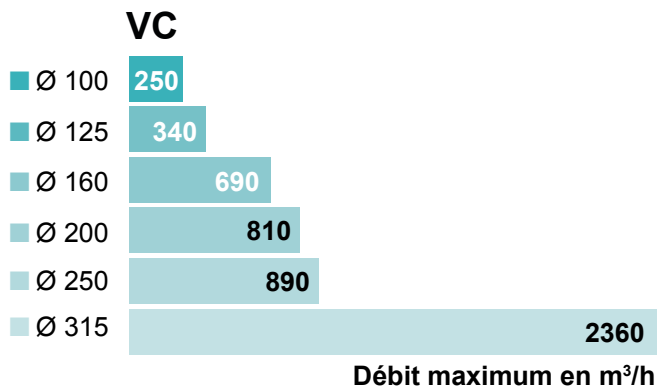
Ventilateurs de conduit VC

GUIDE DE CHOIX

Choix du modèle par performance



Choix du diamètre par débit max



Ventilation individuelle simple flux

IN LINE XS



LES + PRODUITS

- Compact.
- Facilité d'installation et de maintenance grâce au bloc moteur démontable.
- Niveau sonore réduit à partir de 27 dB(A) (Lp à 3 m).

CONFORMITÉ(S)

- Sécurité électrique CE.
- Règlement de référence ERP 2015 CE 327/2011.
- Sécurité électrique GS.
- Recyclabilité électrique DEEE.

GAMME

Désignation	Référence
IN LINE XS 100	11022330
IN LINE XS 125	11022331
IN LINE XS 150	11022332
IN LINE XS 160	11022333

PRINCIPE DE FONCTIONNEMENT

- Raccordement de 1 ou 2 vitesses.
- Commande par l'intermédiaire d'un inverseur ou d'un variateur de tension.

DESCRIPTION

- Ventilateur de conduit.
- Matière : ABS.
- Moteur monophasé 2 vitesses.
- Bloc moteur démontable.

DOMAINE D'APPLICATION

- Ventilation d'une pièce ou de plusieurs pièces.
- Permet l'extraction ou l'insufflation.
- Installation en tout point du réseau.
- Habitat (sanitaire, cuisine, buanderie, cave...) et petit tertiaire.

MISE EN ŒUVRE

- Raccordement à un conduit amont et aval.
- Montage toute position.
- Fixation à une paroi via la platine de montage.
- Possibilité de montage en série pour plus de pression ou montage parallèle pour plus de débit.
- Prévoir des grilles d'amenée d'air ou un détalonnage des portes pour un bon fonctionnement de l'installation.

ACCESSOIRES

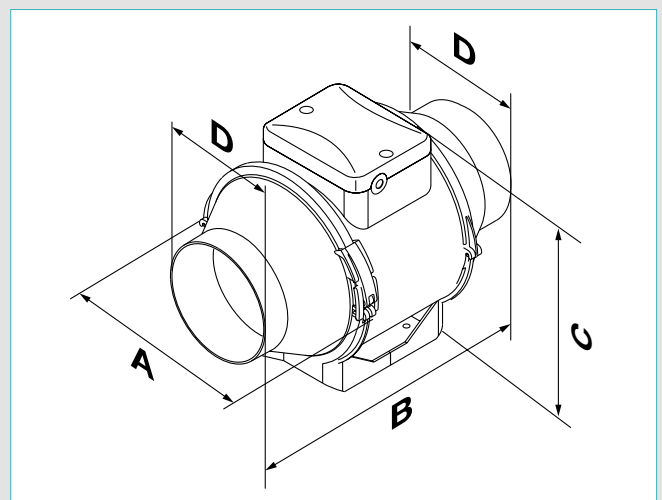
Les ventilateurs de conduit IN LINE XS peuvent fonctionner sur 1 ou 2 vitesses de ventilation.

Dans le cas du raccordement des 2 vitesses, la commande se fait via un inverseur ou variateur de tension.

Désignation	Référence
Inverseur 2 positions	11022030
Variateur de vitesse 1,5 A	11022358



ENCOMBREMENT (mm) - POIDS



Modèle	D	A	B	C	Poids (kg)
IN LINE XS 100	100	167	246	190	1.45
IN LINE XS 125	125	167	246	190	1.35
IN LINE XS 150	150	223	295	250	2.65
IN LINE XS 160	160	233	295	250	2.65

CARACTERISTIQUES TECHNIQUES

- Alimentation : 220/240 V - 50/60 Hz.
- Classement de l'appareil : IPX4.
- Protection thermique intégrée.
- Moteur sur roulement à billes.
- Longue durée de vie : 40 000 heures.

Modèle	Débit (m³/h)		Consommation (W)		RPM		Lp à 3 m (dB(A))		Lw (dB(A))
	min	max	min	max	min	max	min	max	
IN LINE XS 100	145	190	21	33	2180	2385	27	36	41
IN LINE XS 125	220	280	23	37	1950	2455	28	37	43
IN LINE XS 150	405	520	30	60	1680	2460	33	44	53
IN LINE XS 160	405	520	30	60	1680	2460	33	44	53

* Conforme au Règlement d'éco conception 327/2011 (pour modèles de Puissance > 125W) et Exclu du Règlement d'éco conception 1253/2014 car enveloppe.

Ventilation individuelle simple flux

IN LINE XS

CARACTERISTIQUES AERAULIQUES

