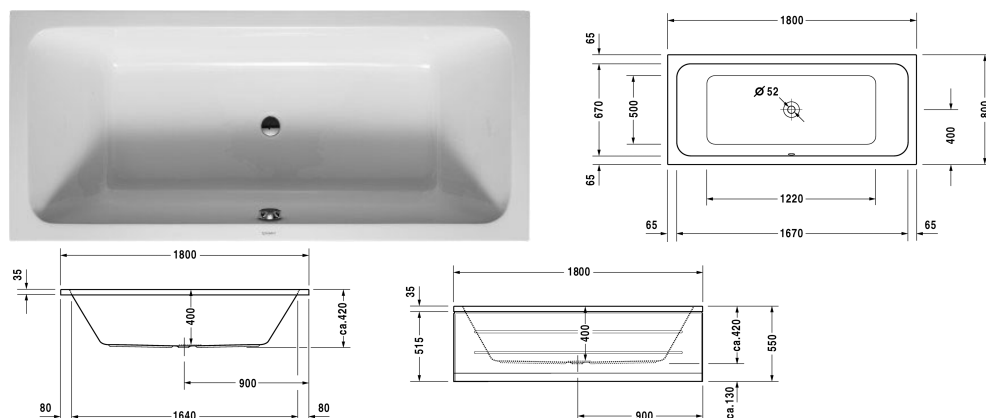


D-Code Baignoire # 700101000000000

| < 1800 mm > |



Baignoire	Dimension	Poids	Référence
rectangulaire, avec deux dossiers, vidage central, Acrylique sanitaire			
Finitions			
00 Blanc			
Variante			
version à encastrer, Baignoire de base	1800 x 800 mm	23,500 kg	700101000000000
Equipements assortis			
Barre d'appui pour baignoire chromé			792804
Produits assortis			
Support prêt à carreler pour # 700101,			790475
Habillage latéral gauche, pour baignoires D-Code, *, 800 mm,			701037
Habillage latéral droit, pour baignoires D-Code, *, 800 mm,			701033
Habillage frontal, pour baignoires D-Code, ABS acrylique extrudé, *, 1800 mm,			701028
Consoles de fixation pour fixation au mur et support des baignoires et receveurs D-Code, 3 pièces,			790125
Vidage avec trop-plein chromé, pour baignoires D-Code avec vidage central, diamètre bonde 52 mm, longueur vidage 1000 mm,			790226
Bande isolante pour isolation acoustique, longueur : 3300 mm,			790126
Pieds pour baignoires et receveurs D-Code, avec longueur latérale > 1000 mm, hauteur réglable de 115 - 180 mm, hauteur réglable de 135 - 165 mm avec set d'isolation acoustique pour receveurs, 2 pièces,			790127

D-Code Baignoire # 700101000000000

|< 1800 mm >|

Set d'isolation acoustique pour baignoires en acryl ****,
Contenu : consoles de fixations avec isolant acoustique, plaques
bitumées, bande isolante # 790126,

791368

Nos croquis indiquent toutes les dimensions nécessaires, en tenant compte des tolérances standard. Ces dimensions sont indicatives. Les dimensions exactes ne peuvent être prises que sur le produit fini.