

Fiche CDVI - BBGP2V



**Bris de glace CDVI - 2 contacts - Vert
- Membranes déformables**

Réf BBGP2V

33.60€^{TTC*}

Voir le produit : <https://www.domomat.com/59212-bris-de-glace-cdvi-2-contacts-vert-membranes-deformables-cdvi-bbgb2v.html>

*Le produit Bris de glace CDVI - 2 contacts - Vert - Membranes déformables
est en vente chez Domomat !*



BBGP1V / BBGP2V

FR

Déclencheur manuel 1 et 2 contacts



Tél. +33 (0)1 48 91 01 02
www.cdvi.com



Nom du fabricant : CDVI
Référentiel normatif : NF EN 54-11
Poids : 145g
Protection : Classe II - IP 40= IK 7
Fonctionnement : de -40°C à +70°C
Degré d'inflam. du contact : UL94-V0
HR fonctionnement : <95 %
Résistance : 1 KOhm - 1/2 W
Type A : manœuvre immédiate

Tension de fonctionnement :
-strap coupé : 0-60V
-avec strap: 30VDC - 4A / 250 VAC - 5A
Stockage : de -10°C à +70°C HR<95%
Installation : intérieur
Montage : surface ou encastré
Section câble : 1,5mm² max
Dimensions (mm) : 87x87x52

Raccordement du BBG 1 contact :

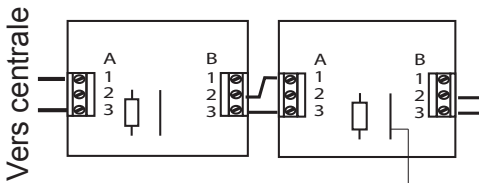
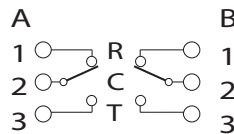


Schéma du BBG 2 contacts :



Couper le strap sur le dernier BBG en cas de surveillance de ligne ou remplacer le shunt en B2-B3 du dernier BBG par la résistance désirée.


Contact en position veille

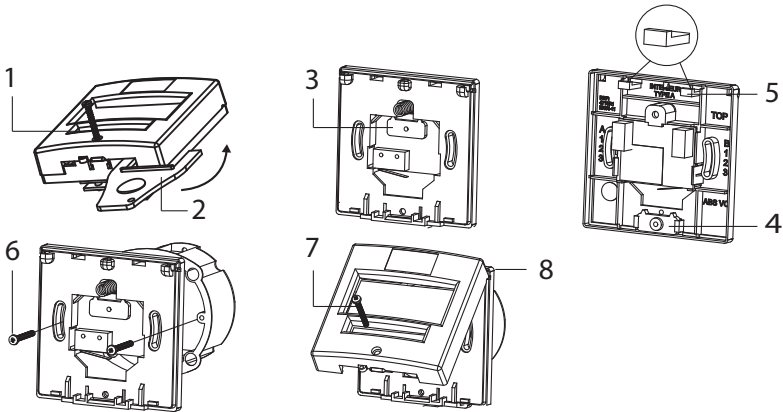
BBGP1V / BBGP2V

FR

Déclencheur manuel 1 et 2 contacts

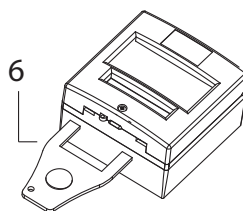
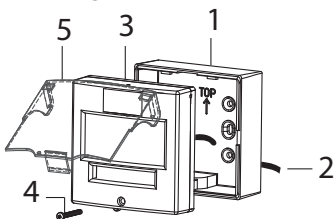
Montage du BBG en encastrement :

 S'assurer que le BBG reste en état d'alarme pendant toute la procédure.



1. Retirer la vis centrale de la façade
2. Insérer et tourner la clé afin de déclipser l'ensemble
3. Détacher l'agrafe
4. Insérer l'agrafe
5. Casser les crochets
6. Fixer les 2 vis latérales
7. Mettre la vis centrale
8. Caler la façade dans les repères et fixer l'ensemble de manière à insérer le ressort dans la tige centrale

Montage du BBG en surface :



1. Fixer le socle
2. Raccorder les câbles
3. Positionner la façade sur le socle
4. Mettre la vis
5. Montage du capot
6. Réarmer avec la clé

G0301FR1023V02

Toutes les informations mentionnées à titre indicatif sur le présent document (photos, dessins, caractéristiques techniques et dimensions) peuvent varier et sont susceptibles de modifications sans notification préalable.