

Préparateur ECS - De Dietrich



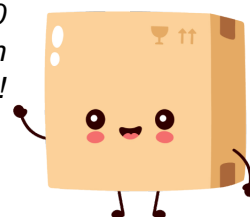
**Préparateur d'eau chaude sanitaire
pour pompe à chaleur BEPC 300
Dedietrich**

Réf 7620661

2,605.60€^{TTC*}

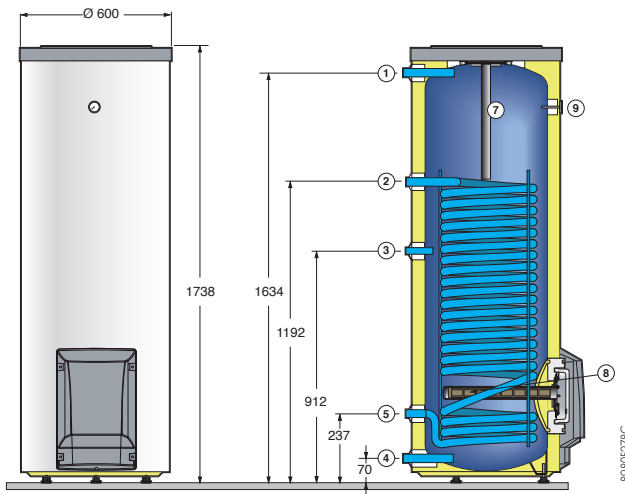
Voir le produit : <https://www.domomat.com/104275-preparateur-d-eau-chaude-sanitaire-pour-pompe-a-chaaleur-bepc-300-dedietrich-de-dietrich-7620661.html>

*Le produit Préparateur d'eau chaude sanitaire pour pompe à chaleur BEPC 300
Dedietrich
est en vente chez Domomat !*



PRÉPARATEUR BEPC 300

DIMENSIONS PRINCIPALES (EN MM ET POUCHES)



- ① Sortie eau chaude sanitaire G 1
- ② Entrée échangeur G 1
- ③ Circulation G 3/4
- ④ Entrée eau froide G 1
- ⑤ Sortie échangeur G 1
- ⑦ Anode
- ⑧ Résistance électrique
- ⑨ Thermomètre
- ||| Pieds réglables de 19 à 29 mm
- G : filetage extérieur cylindrique l'étanchéité par joint plat

CARACTÉRISTIQUES TECHNIQUES ET PERFORMANCES SELON RT 2012

Conditions d'utilisation:

Température maximale de service:
 - primaire (échangeur): 110 °C
 - secondaire (cuve): 95 °C

Pression maximale de service:
 - primaire (échangeur): 10 bar
 - secondaire (cuve): 10 bar

N° zone de régulation : 1

MODÈLE

Classe d'efficacité énergétique

		BEPC 300												
		C												
Capacité cuve	l	290												
Capacité serpentin	l	16,7												
Surface d'échange	m ²	2,5												
Intensité: monophasé (230 V)	A	13,7												
↳ Débit ecs avec primaire à		m ³ /h												
À température sortie	- Temp. entrée primaire	°C	55	70	80	90	55	70	80	90	55	70	80	90
ecs	- Puissance échangée	kW	19,7	37,7	49,4	62,2	27,0	51,6	67,6	85,1	31,4	60,0	78,6	99,0
= 45 °C	- Débit horaire à ΔT = 35 K	l/h	485	926	1213	1528	664	1268	1661	2092	772	1474	1931	2432
À température sortie	- Temp. entrée primaire	°C	55	70	80	90	55	70	80	90	55	70	80	90
ecs	- Puissance échangée	kW	-	26,4	40,3	53,2	-	36,1	55,2	72,8	-	42,0	64,2	84,6
= 60 °C	- Débit horaire à ΔT = 50 K	l/h	-	454	694	914	-	621	949	1251	-	722	1104	1455
Puissance électrique	W	3000												
Temps de chauffe "électrique" de 15 à 65 °C	h	5,5												
Coefficient de pertes thermiques (UA)	W/K	1,85												
Consommation d'entretien à Δt = 45 K, (Qpr)	kWh/24h	2,0												
Hauteur relative de l'échangeur de base (Hrel _{ech_base})		0,71												
Perte charge circuit primaire à débit de 3 m ³ /h	kPa	21												
Poids net	kg	110												

COLISAGE

MODÈLE

N° Colis

BEPC 300

EH615

PERTE DE CHARGE EN FONCTION DU DÉBIT PRIMAIRE DE L'ÉCHANGEUR - PERFORMANCES CONTINUES

Les diagrammes ci-après indiquent les performances continues en kW en fonction du Δt ou du débit primaire, des températures entrée primaire et sortie ecs (45° à 60 °C).
 Temp. eau froide: 10 °C

