

Fiche ventilateur Atlantic



Cache-clim & ventilation Initiale Atlantic - Anthracite

Réf 875119

441.18€^{TTC*}

Voir le produit : <https://www.domomat.com/97709-cache-clim-ventilation-initiale-atlantic-anthracite-atlantic-875119.html>

*Le produit Cache-clim & ventilation Initiale Atlantic - Anthracite
est en vente chez Domomat !*



Notice d'installation






CACHE CLIM

Habillage pour unités extérieures


Cache-clip initiale (sans capot) Cache-clip confort (avec capot) 

1. ASSEMBLAGE CACHE CLIM (GAMME INITIALE ET CONFORT)

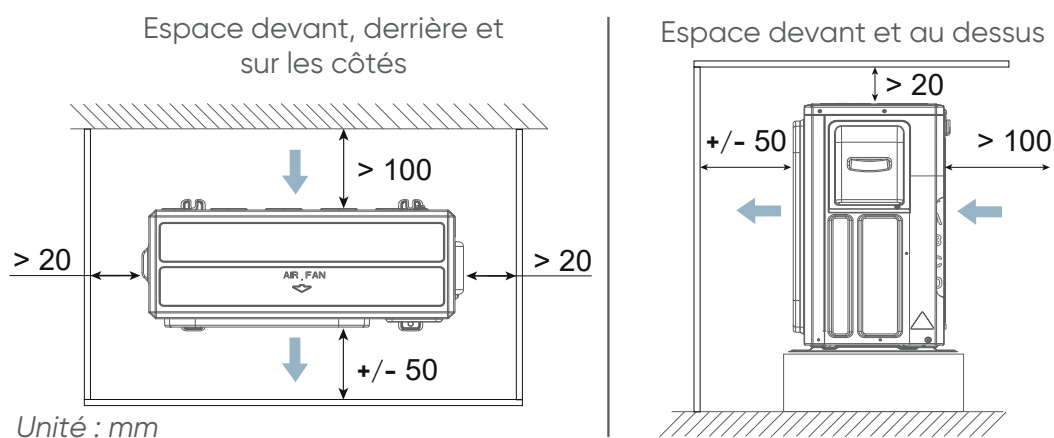
1.1. Accessoires

Accessoire	Visuel	Quantité
Ecrou M4		12
Insert M4		12
Vis BHC M4x12		24
Vis TA POZIDRIVE M5x50		4
Cheville Ø8x40		4
Clé		1

1.1.1. Accessoires optionnels

Accessoire	Visuel	Quantité
Jeu de rallonge (de couleur grise ou crème)		4

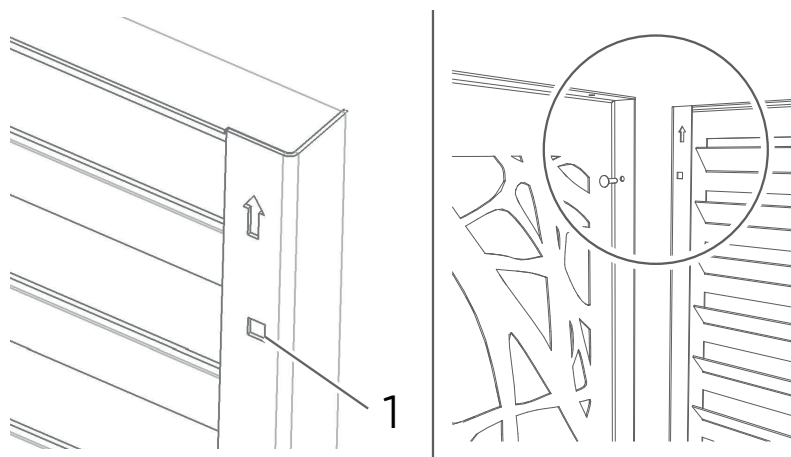
1.2. Encombrement



1.3. Assemblage du Cache clim

1.3.1. Façades et joues latérales

1. Installer les inserts à clipser dans les 4 découpes (1) de la façade.
2. Positionner les joues latérales. Voir la flèche vers le haut gravée sur la façade pour la positionner dans le bon sens.
3. Fixer avec les vis les joues à la façade.

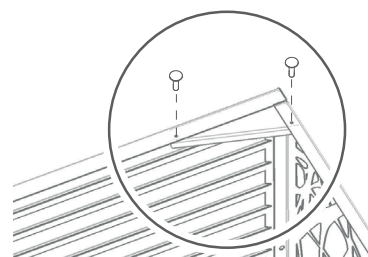


1.3.2. Équerre d'angle



Gamme INITIALE uniquement.

1. Positionner les équerres d'angles (2 droites et 2 gauches).
2. Fixer les équerres d'angles avec les vis et écrous.

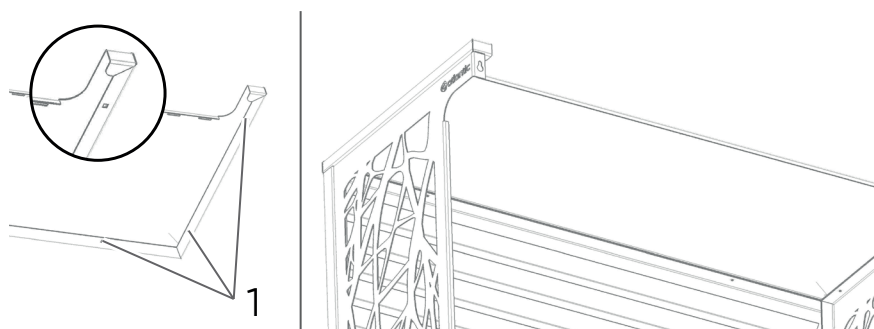


1.3.3. Capot supérieur



Gamme CONFORT uniquement.

1. Installer les inserts à clipser dans les 6 découpes (1) du capot.
2. Positionner le capot supérieur.
3. Fixer avec les vis.



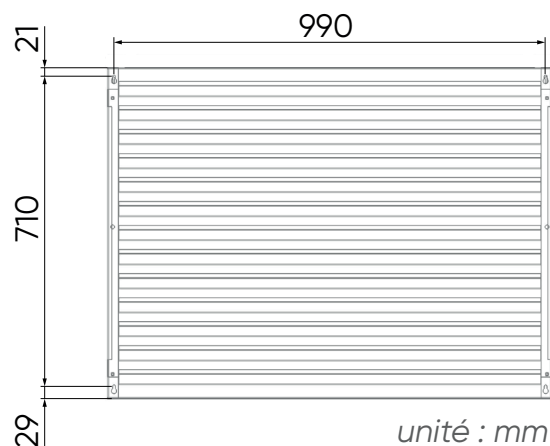
Vérifier le bon alignement avec les joues et la façade.

1.4. Fixation au mur

1. Percer le mur suivant les dimensions ci-contre.
2. Mettre en place les chevilles.



Utiliser une cheville adaptée au mur de fixation.



3. Mettre en place les vis de fixation.



Des jeux de rallonge sont disponibles en option.

4. Positionner le Cache clim sur les vis de fixation grâce aux trous présents dans les joues latérales.

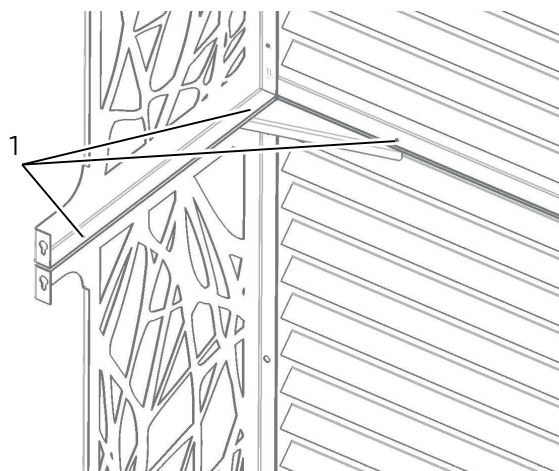


- Ne jamais couvrir le Cache clim ni obturer les passages d'air.
- Ne pas marcher ni poser d'objets sur le Cache clim.
- S'assurer qu'il n'y a aucun contact entre le Cache clim et l'unité extérieure.

2. SUPERPOSITION DE 2 CACHES CLIM

2.1. Assemblage des Caches clim

1. Assembler les 2 Caches clim.
2. Positionner un Cache clim CONFORT ou un Cache clim INTIALE sur un Cache clim INITIALE.
3. Fixer les Caches clim avec les vis et écrous fournis (1).
En cas de superposition, fixer les équerres du haut après la superposition.



S'assurer de l'alignement correct des façades.

2.2. Fixation au mur

Voir paragraphe «1.4 Fixation au mur».

3. JUXTAPOSITION DE 2 CACHES CLIM

- Positionner les 2 Caches clim l'un à côté de l'autre.



S'assurer de l'alignement correct des façades.

4. TABLEAU DE COMPATIBILITÉ DES UNITÉS EXTÉRIEURES SPLITS

Référence	Libellé	Nombre de cache-clims nécessaires
866214	AOYG 14 LAC2.UE	1
866218	AOYG 18 LAC2.UE	1
868124	AOYG 24 LAT3.UE	1
868130	AOYG 30 LAT4.UE	2 (superposés)
872001	AOYG 36 LATT.UE	2 (superposés)
872002	AOYG 45 LATT.UE	2 (superposés)
872003	AOYG 54 LATT.UE	2 (superposés)
872004	AOYG 9 LVCA.UE	1
872005	AOYG 12 LVCA.UE	1
872006	AOYG 14 LVLA.UE	1
872013	AOYG 60 LATT.UE	2 (superposés)
872021	AOYG 54 LETL.UE	2 (superposés)
872024	AOYG 24 LFCC.UE	1
872050	AOYG 36 LBTB.UE	2 (superposés)
872051	AOYG 45 LBTB.UE	2 (superposés)
872052	AOYG 54 LBTB.UE	2 (superposés)
872053	AOYG 7 LMCE.UE	1
872054	AOYG 9 LMCE.UE	1
872055	AOYG 12 LMCE.UE	1
872056	AOYG 14 LMCE.UE	1
872060	AOYG 7 KGC.UE	1
872061	AOYG 9 KGC.UE	1
872062	AOYG 12 KGC.UE	1
872063	AOYG 14 KGC.UE	1
872068	AOYG 7 KMT.UE	1
872069	AOYG 9 KMT.UE	1
872070	AOYG 12 KMT.UE	1
872071	AOYG 14 KMT.UE	1
872072	AOYG 18 KLT.UE	1
872073	AOYG 24 KLT.UE	1
872074	AOYG 18 LBCB.UE	1
872075	AOYG 24 LBCB.UE	1
872080	AOYG 9 KBTB.UE	1
872081	AOYG 12 KBTB.UE	1
872082	AOYG 14 KBTB.UE	1
872083	AOYG 18 KBTB.UE	1
872084	AOYG 22 KBTB.UE	1
872085	AOYG 24 KBTB.UE	1
872086	AOYG 30 KBTB.UE	2 (superposés)
872087	AOYG 36 KBTB.UE	2 (superposés)

Référence	Libellé	Nombre de cache-clims nécessaires
872088	AOYG 45 KBTB.UE	2 (superposés)
872089	AOYG 54 KBTB.UE	2 (superposés)
872090	AOYG 7 KPC.UE	1
872091	AOYG 9 KPC.UE	1
872092	AOYG 12 KPC.UE	1
872093	AOYG 18 KMT.UE	1
872094	AOYG 24 KMT.UE	1
872095	AOYG 14 KBTA2.UE	1
872096	AOYG 18 KBTA2.UE	1
872098	AOYG 7 KET.UE	1
872099	AOYG 9 KET.UE	1
872100	AOYG 12 KET.UE	1
872101	AOYG 14 KET.UE	1
872102	AOYG 30 KMT.UE	2
872103	AOYG 36 KMT.UE	2
872104	AOYG 7 KMCC.UE	1
872105	AOYG 9 KMCC.UE	1
872106	AOYG 12 KMCC.UE	1
872107	AOYG 14 KMCC.UE	1
872108	AOYG 36 KRTA.UE	2 (superposés)
872109	AOYG 45 KRTA.UE	2 (superposés)
872110	AOYG 54 KRTA.UE	2 (superposés)
872112	AOYG 12 LALL.UE	1
872114	AOYG 14 LALL.UE	1
872115	AOYG 36 KQTA.UE	2 (superposés)
872116	AOYG 45 KQTA.UE	2 (superposés)
872117	AOYG 54 KQTA.UE	2 (superposés)
872121	AOYG 9 KVCA.UE	1
872122	AOYG 12 KVCA.UE	1
872123	AOYG 14 KVCA.UE	1
872126	AOYG 18 KBTA3.UE	1
872127	AOYG 24 KBTA3.UE	1
872128	AOYG 30 KBTA4.UE	2
872129	AOYG 36 KBTA5.UE	2
872137	AOYG 9 KATA.UE	1
872138	AOYG 12 KATA.UE	1
872139	AOYG 14 KATA.UE	1
872140	AOYG 18 KATA.UE	1
872141	AOYG 22 KATA.UE	1
872142	AOYG 24 KATA.UE	1
872143	AOYG 30 KATA.UE	2 (superposés)
872144	AOYG 36 KATA.UE	2 (superposés)

Référence	Libellé	Nombre de cache-clims nécessaires
872145	AOYG 45 KATA.UE	2 (superposés)
872146	AOYG 54 KATA.UE	2 (superposés)
872920	1U 007 DBR.UE	1
872921	1U 009 DBR.UE	1
872922	1U 012 DBR.UE	1
872923	1U 018 DBR.UE	1
872927	1U 012 DB.UE	1
872928	1U 018 DB.UE	1
872929	1U 024 DB.UE	2 (superposés)
872930	1U 036 DB.UE	2 (superposés)
872938	1U 009 NBR.UE	1
872939	1U 012 NBR.UE	1
872940	1U 018 NBR.UE	1
872941	2U 018 NB.UE	1
872942	3U 024 NB.UE	1
872943	4U 030 NB.UE	1
872948	5U 036 NB.UE	2
872950	1U 007 NBR.UE	1
892614	1U 009 JD.UE	1
892615	1U 012 JD.UE	1
892616	1U 018 JD.UE	1
896018	AOYG 18 LFC.UE	1
868118	AOYG 18 LAT3.UE	1