

Fiche - CEB - De Dietrich



Chauffe eau électrique blindé CEB De Dietrich - 100L - Vertical - Mural - 1 à 2 personnes

Réf 7788358 **243.70€^{TTC*}**

<https://www.domomat.com/110825-chauffe-eau-electrique-blinde-ceb-de-dietrich-100l-vertical-mural-1-a-2-personnes-de-dietrich-7788358.html>

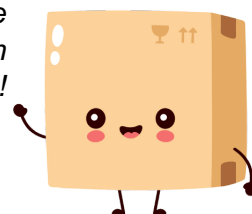


Chauffe eau électrique blindé CEB De Dietrich - 150L - Vertical - Mural - 2 à 3 personnes

Réf 7788359 **278.87€^{TTC*}**

<https://www.domomat.com/110826-chauffe-eau-electrique-blinde-ceb-de-dietrich-150l-vertical-mural-2-a-3-personnes-de-dietrich-7788359.html>

Retrouvez tous les produits de la catégorie
Chauffe-eau électrique De Dietrich
chez Domomat !

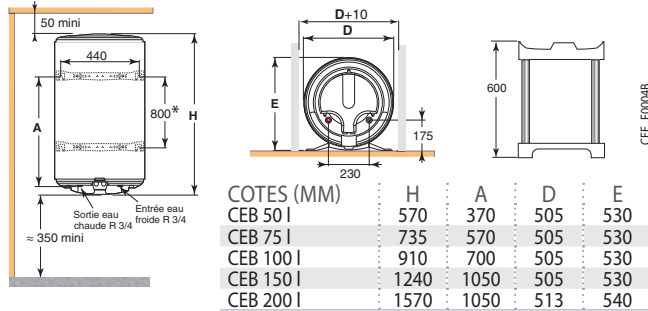


* : Prix sur le site Domomat.com au 01/05/2024. Le prix est susceptible d'être modifié.



DIMENSIONS PRINCIPALES (EN MM ET POUCHES)

CHAUFFE-EAU MURAUX VERTICAUX



FIXATIONS

Les chauffe-eau Muraux verticaux se fixent par accrochage (4 boulons* Ø 10 scellés dans le mur).

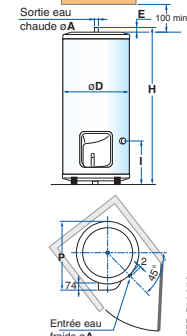
Deux étriers munis d'encoches (livrés dans l'emballage) permettent un accrochage facile même dans un placard.

* Nota : les chauffe-eau 50 l, 75 l et 100 l se fixent simplement par 2 boulons, l'étrier inférieur étant remplacé par une butée.

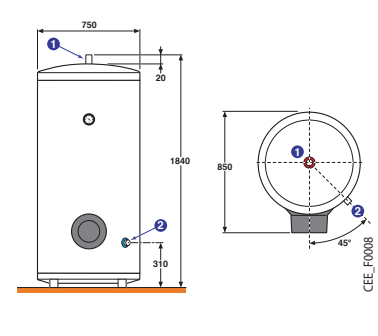
Pour les cloisons légères, les chauffe-eau doivent être posés sur un trépied (option - voir p. 11) et scellés au mur.

CHAUFFE-EAU À POSER

CEB 250 ET 300



CEB 500 MT



COTES (MM)	A	D	E	H	I	P
CEB 250 I	R 3/4	575	30	1500	270	590
CEB 300 I	R 3/4	575	30	1760	270	590

MISE EN PLACE

Les chauffe-eau à poser (sauf CEB 500) sont conçus pour la mise en place éventuelle dans un placard de 600 x 600 mm. Dans ce cas, ils seront positionnés à 45°: voir schéma ci-contre.

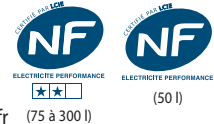
CARACTÉRISTIQUES TECHNIQUES

Température maxi de service : 90 °C
Pression maxi de service : 7 bar

Thermostat réglable de 40 à 65 °C
(préréglage à 65 °C)

Indice de protection :
modèles muraux verticaux : IP25
modèles à poser : IP24

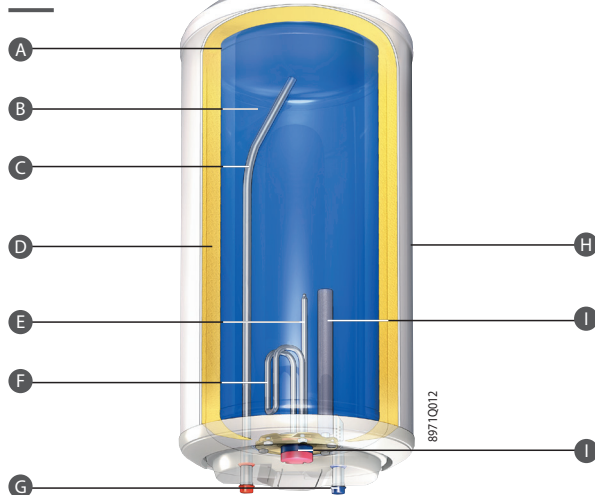
Certificats disponibles sur www.lcie.fr



Modèle	MURAL VERTICAL								À POSER	
	CEB 50	CEB 75	CEB 100	CEB 150	CEB 200	CEB 250	CEB 300	CEB 500 MT		
Classe d'efficacité énergétique (profil de puilage)	C (M)	C (M)	C (L)	C (M)	C (L)	C (L)	C (L)	C (L)	C (XL)	
Capacité nominale	I	50	75	100	150	200	250	300	500	
Puissance nominale	W	1200	1200	1200	1600	2200	3000	3000	5000	
Intensité absorbée : - 230V mono	A	5,2	5,2	5,2	7	9,6	14,3	14,3	21	
- 400V tri	A	-	-	-	-	-	-	-	4,3	
Alimentation		230 V mono	230 V mono	230 V mono	230 V mono	230 V mono	230 V mono	230 V mono	230 V mono/400V tri	
Temps de chauffe (1) (2)	h	2 h 26	4 h 07	5 h 29	6 h 00	6 h 01	4 h 32	5 h 43	5 h 30	
Quantité d'eau fournie à 40 °C V40	l	-	137	179	275	376	443	531	880	
Consommation d'entretien Qpr (2)	kWh/24h	0,71	1,05	1,24	1,61	1,92	2,18	2,50	-	
Coefficient de pertes thermiques U _A	W/K	0,66	0,97	1,15	1,49	1,78	2,02	2,31	2,41	
Poids à vide	kg	22	27	32	41	54	69	73	154	

(1) suivant norme EN 60379 (15 °C à 65 °C) (2) Résultats obtenus sur des appareils le jour de la fabrication, suivant le protocole décrit par la norme EN 60379, avec une température de déclenchement du thermostat à 62 °C et un différentiel de 5K

DESCRIPTIF



AVANTAGES PRODUIT

- Protection par anode en magnésium
- Résistance en contact direct avec l'eau à chauffer
- Simplicité de mise en œuvre et d'utilisation

- A Cuve en tôle d'acier de forte épaisseur (pression d'épreuve : 12 bar)
- B Email vitrifié à haute teneur en quartz
- C Tube d'eau chaude en acier inoxydable blanchthermique
- D Isolation en mousse de polyuréthane injectée rigide à 0 % CFC
- E Doigt de gant thermostat
- F Résistance électrique blindée en acier inoxydable
- G Tube d'arrivée eau froide avec brise-jet
- H Habillage en tôle d'acier laquée blanchthermique
- I Anode en magnésium
- J Thermostat de réglage (préréglage 65 °C) avec sécurité thermique

Modèle représenté : CEB Mural vertical

RACCORDEMENTS ÉLECTRIQUE ET HYDRAULIQUE

Voir pages 11 à 12.

OPTIONS



KIT RÉSISTANCE ÉLECTRIQUE 400 V TRI POUR MODÈLE :

- CEB MURAL VERTICAL 200 L (RÉF. 100020099)
- CEB À POSER 250 ET 300 L (RÉF. 7605060)

AUTRES OPTIONS

Trépied pour pose au sol des modèles muraux verticaux et kit de transfert d'entraxe : voir page 11.