

## Fiche - Cheville nylon - Spit



**Bidon de 600 chevilles nylon avec collerette NY6X30 - Ø6 mm - L30 mm Spit**

Réf 055715 **28.38€<sup>TTC\*</sup>**

<https://www.domomat.com/155408-bidon-de-600-chevilles-nylon-avec-collerette-ny6x30-o6-mm-l30-mm-spit-spit-055715.html>



**Boîte de 100 chevilles nylon NYL5X25 - Ø5 mm - L25 mm avec collerette Spit**

Réf 057070 **4.54€<sup>TTC\*</sup>**

<https://www.domomat.com/155416-boite-de-100-chevilles-nylon-nyl5x25-o5-mm-l25-mm-avec-collerette-spit-spit-057070.html>

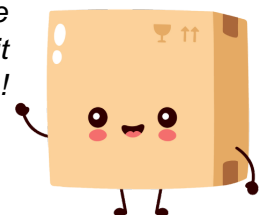


**Bidon de 800 chevilles nylon NYL5X25 - Ø5 - 25mm avec collerette Spit**

Réf 057608 **36.18€<sup>TTC\*</sup>**

<https://www.domomat.com/155431-bidon-de-800-chevilles-nylon-nyl5x25-o5-25mm-avec-collerette-spit-spit-057608.html>

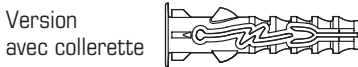
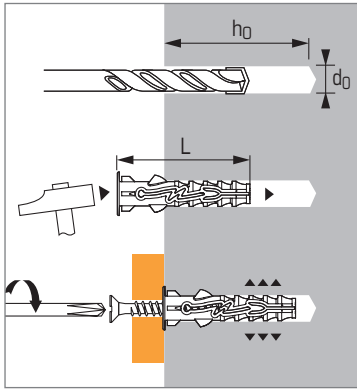
*Retrouvez tous les produits de la catégorie  
Chevilles Spit  
chez Domomat !*



\* : Prix sur le site Domomat.com au 03/05/2024. Le prix est susceptible d'être modifié.



## Cheville légère universelle en nylon avec et sans collerette



### APPLICATION

- Goulottes
- Boîtiers
- Accessoires électriques
- Accessoires sanitaires
- Tasseaux

### MATIÈRE

- Corps : polyamide 6

### Caractéristiques techniques

Dimensions	Ø filetage (mm) <b>d</b>	Profondeur de perçage (mm) <b>h<sub>0</sub></b>	Ø perçage (mm) <b>d<sub>0</sub></b>	Long. totale de la cheville (mm) <b>L</b>	Code	
					avec collerette	sans collerette
5X25	2,5 - 4	30	5	25	057070	-
6X30	3,5 - 5	35	6	30	057080	057140
8X40	5 - 7	50	8	40	057090	057020
10X50	6 - 8	60	10	50	-	057030
12X60	8 - 10	70	12	60	-	057150
14X70	10 - 12	80	14	70	-	057050

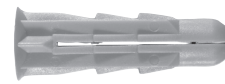
### Charges recommandées (N<sub>rec</sub>, V<sub>rec</sub>) et de ruine (N<sub>Ru,m</sub>, V<sub>Ru,m</sub>) en kN

#### TRACTION & CISAILLEMENT

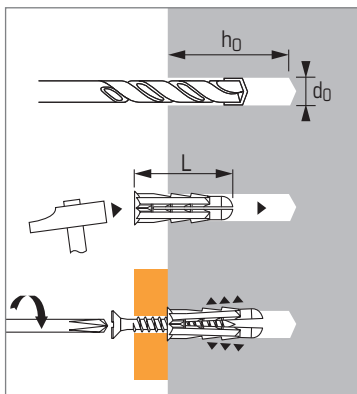
Dimensions	Ø vis	5X25	6X30	8X40	10X50	12X60	14X70
		4	5	7	8	10	12
<b>Supports</b>							
<b>Béton (≥C20/25)</b>							
N <sub>rec</sub> *		0,3	0,5	0,8	1,2	1,8	2,8
N <sub>Ru,m</sub> *		1,5	2,5	4,0	6,0	9,0	14,0
V <sub>rec</sub> *		0,3	0,8	1,0	1,2	2,8	3,0
V <sub>Ru,m</sub> *		3,1	4,9	5,8	7,3	22,3	24,0
<b>Briques terre cuite BP 400</b>							
N <sub>rec</sub> *		0,3	0,5	0,8	1,1	1,5	1,8
N <sub>Ru,m</sub> *		1,5	2,5	4,0	5,5	7,5	9,0
<b>Briques terre cuite creuses C 40</b>							
N <sub>rec</sub> *		0,2	0,25	0,35	0,45	0,55	0,7
N <sub>Ru,m</sub> *		1,0	1,3	1,8 <sup>(1)</sup>	2,3 <sup>(1)</sup>	2,8 <sup>(1)</sup>	3,5 <sup>(1)</sup>
<b>Béton cellulaire NFP 14-306</b>							
N <sub>rec</sub> *		0,22	0,44	0,65	0,91	1,33	1,5
N <sub>Ru,m</sub> *		0,16	0,23	0,42	0,71	0,96	1,1

\*Valeurs indicatives

<sup>(1)</sup> Briques creuses enduites uniquement



## Cheville légère universelle multi-matériaux en polyéthylène



### APPLICATION

- Colliers ATLAS (patte à vis)
- Accessoires sanitaires
- Accessoires électriques
- Tasseaux
- Agencement

### MATIÈRE

- Corps : polyéthylène

### Caractéristiques techniques

Dimensions	Ø filetage (mm) <b>d</b>	Profondeur de perçage (mm) <b>h<sub>0</sub></b>	Ø perçage (mm) <b>d<sub>0</sub></b>	Longueur totale de la cheville (mm) <b>L</b>	Code
8X30	4 - 7	40	8	30	198180
8X30 PAV*	-	-	-	-	198190

\*PAV : version spéciale pour patte à vis M7x150

### Charges recommandées (N<sub>rec</sub>) et de ruine (N<sub>Ru,m</sub>) en kN

#### TRACTION

Dimensions	Ø vis	6X25	8X30
		5	6
<b>Supports</b>			
<b>Béton (≥C20/25)</b>			
N <sub>rec</sub> *		0,25	0,25
N <sub>Ru,m</sub> *		1,5	1,5
<b>Blocs de béton creux B 40</b>			
N <sub>rec</sub> *		0,20	0,22
N <sub>Ru,m</sub> *		1,2	1,3
<b>Briques terre cuite creuses RJ 40 avec enduit</b>			
N <sub>rec</sub> *		0,26	0,26
N <sub>Ru,m</sub> *		1,6	1,6

\*Valeurs indicatives