

## Fiche climatiseur Frico



**Climatiseur mobile Climobile FV1**

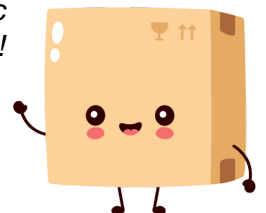
**Frico - 3.5kW - 56dB - Blanc**

Réf CLIMOB12FV1

**584.76€<sup>TTC\*</sup>**

Voir le produit : <https://www.domomat.com/69212-climatiseur-mobile-climobile-fv1-frico-35kw-56db-blanc-frico-climob12fv1.html>

*Le produit Climatiseur mobile Climobile FV1 Frico - 3.5kW - 56dB - Blanc est en vente chez Domomat !*



**Climob09FV1**  
**Climob12FV1**  
**Climob12FRV1**

# Notice



**Merci d'avoir choisi ce climatiseur mobile haute qualité. Lisez attentivement sa notice avant de l'utiliser. En cas de problème, merci de contacter un professionnel pour vous faire dépanner.**

# SOMMAIRE

---

## Connaissance de l'utilisateur

Points de vigilance.....	1
Conseils de sécurité importants.....	3
Avertissement spécial.....	6

## Introduction au produit

Pièces principales et composants .....	7
Panneau de contrôle et télécommande .....	8

## Installation du produit

Placement et installation.....	9
Méthode d'installation.....	14

## Nettoyage et maintenance

Méthode de drainage .....	15
Maintenance.....	15

## Erreurs habituelles et diagnostique

Détection intelligente .....	18
------------------------------	----

Dépannage .....	18
-----------------	----

## Paramètres des pièces de l'appareil

Paramètres des fusibles .....	19
Dimensions de l'appareil .....	19

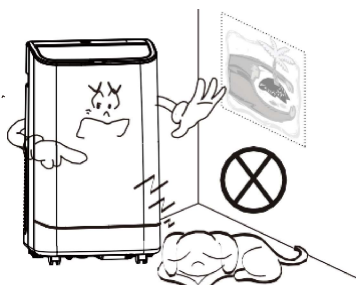
## Connaissances de l'utilisateur

Les pictogrammes utilisés dans cette notice sont expliqués ci-dessous :

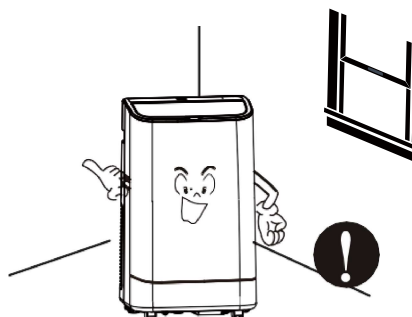
	<p><b>Veillez éviter toute opération pour des raisons de la sécurité</b></p>
	<p><b>De telles instructions doivent être suivies, pour des raisons de sécurité et de santé.</b></p>

## Points de vigilance

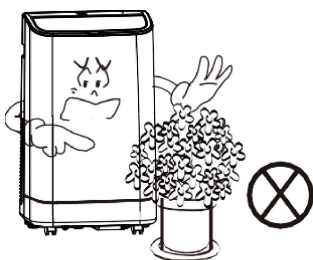
Cet appareil est destiné seulement aux habitants de la maison.



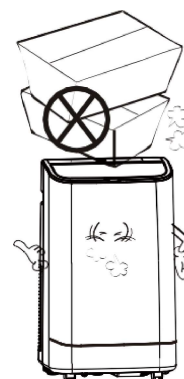
Cet appareil doit être placé dans un environnement sec, pour un usage à l'intérieur uniquement.



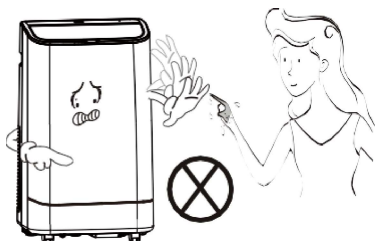
En cas d'échange d'air bloqué, ne jamais placer d'objets autour de l'appareil.



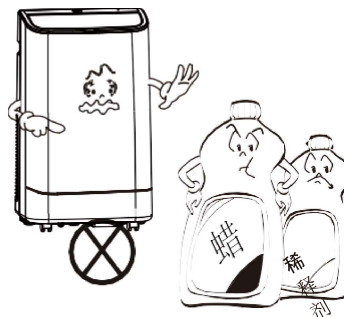
Afin d'éviter de dégrader l'appareil, ne jamais poser d'objets lourds dessus.



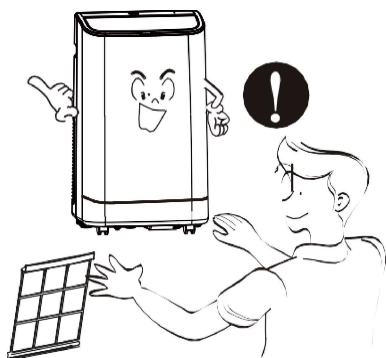
Ne pas manipuler l'appareil avec des mains mouillées ou dans un environnement humide.



Utilisez un chiffon pour nettoyer l'appareil plutôt que des détergents.



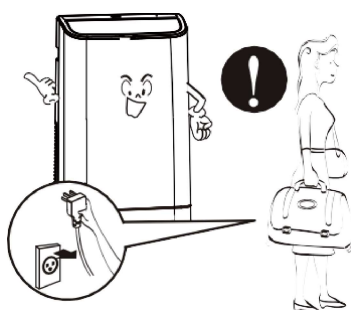
Le filtre doit être nettoyé régulièrement, une fois toutes les 2 semaines.



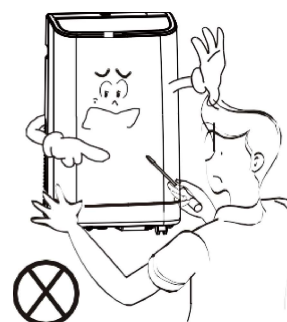
Pour votre santé, ne buvez jamais l'eau condensée évacuée par l'appareil.



Veuillez débrancher l'appareil s'il doit rester éteint pendant une longue période.

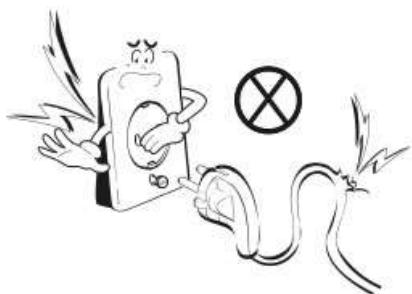


Seulement un professionnel qualifié est autorisé à démonter ou réparer l'appareil. Si le câble est endommagé, il doit être remplacé par le fabricant, son service après-vente ou des personnes de qualification similaire afin d'éviter un danger.

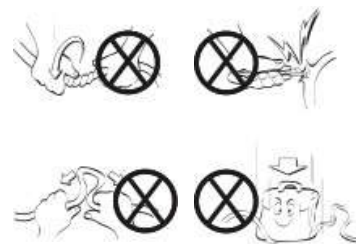


## Conseils de sécurité importants

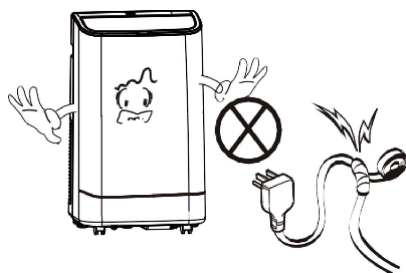
Un cordon d'alimentation ou une prise endommagée ne doivent pas être utilisés. Ne branchez jamais l'appareil à une prise abimée.



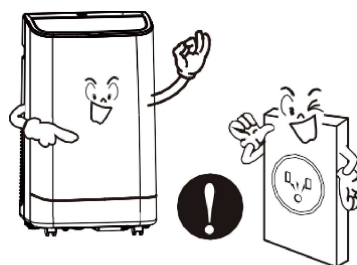
N'abîmez jamais le cordon d'alimentation, et utilisez un cordon agréé. Assurez-vous que la tension est la bonne.



Ne changez pas ou n'allongez pas le cordon d'alimentation



Pour cet appareil une prise deux pôles + terre est nécessaire



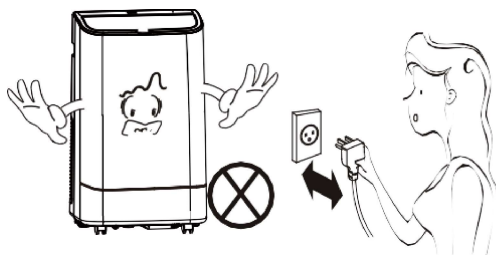
En cas de choc électrique, ne jamais manipuler l'alimentation avec des mains mouillées.



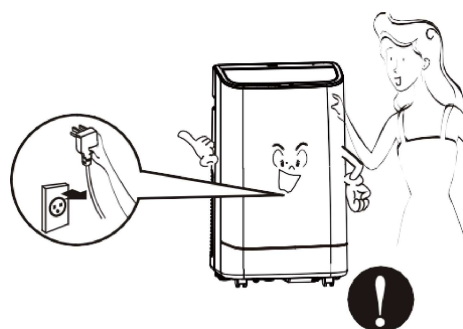
Pour débrancher l'appareil, tirez sur la prise, et non sur le cordon



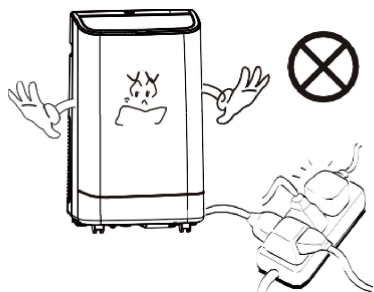
La mise en route ou l'arrêt de l'appareil ne doit jamais se faire en le branchant ou en le débranchant.



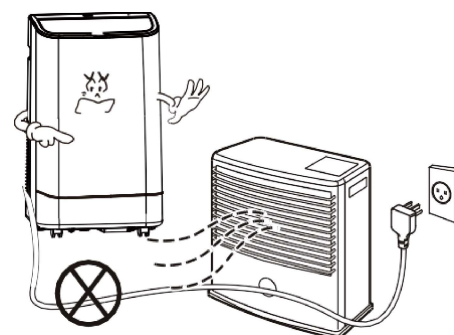
Veillez éteindre l'appareil avant de le débrancher.



Ne surchargez jamais la prise avec plusieurs appareils électriques de haute puissance branchés en même temps.



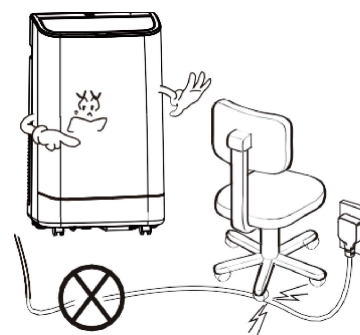
Évitez de placer l'appareil proche d'une source de chaleur ou de l'exposer directement au soleil.



En cas de fumée, de bruit ou odeur anormale, éteignez et débranchez l'appareil pour le faire vérifier par un professionnel.



En cas de choc électrique causé par un cordon d'alimentation abîmé, ne jamais placé d'objets lourds sur ce cordon.



N'insérez jamais vos doigts ou d'autres objets rigides dans les persiennes de l'appareil.



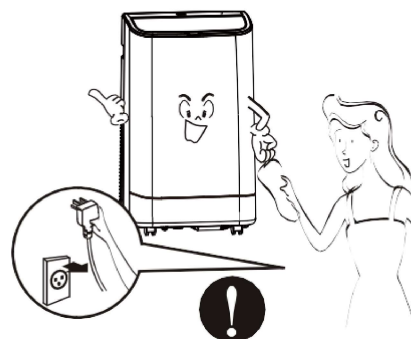
Gardez les éléments de l'appareil au sec.



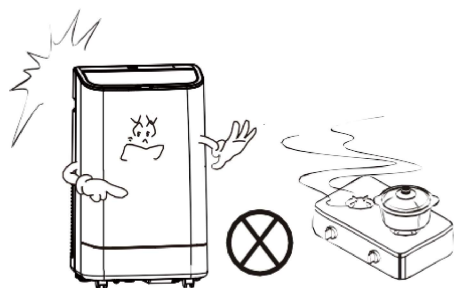
Si de l'eau venait à entrer dans l'appareil, l'éteindre et le débrancher le plus rapidement possible, avant de le faire réparer par un professionnel.



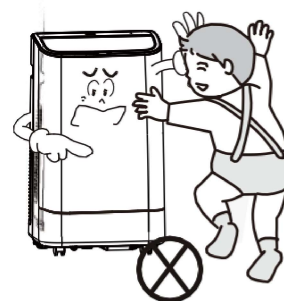
Veillez éteindre et débrancher l'appareil avant de le nettoyer ou de remplacer des pièces.



En cas de fuite de gaz, ouvrez la fenêtre pour aérer la pièce avant de redémarrer l'appareil.



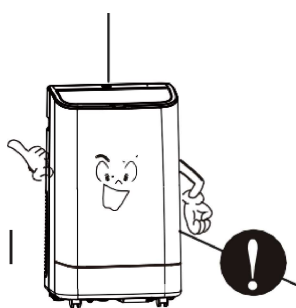
Cet appareil n'est pas prévu pour être utilisé par des personnes (y compris les enfants) dont les capacités physiques, sensorielles ou mentales sont réduites, ou des personnes dénuées d'expérience ou de connaissances, sauf si elles ont pu bénéficier, par l'intermédiaire d'une personne responsable de leur sécurité, d'une surveillance ou d'instructions préalables concernant l'utilisation de l'appareil. Il convient de surveiller les enfants pour s'assurer qu'ils ne jouent pas avec l'appareil.



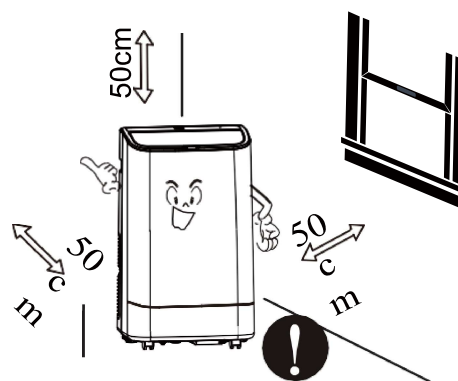


## Avertissements spéciaux

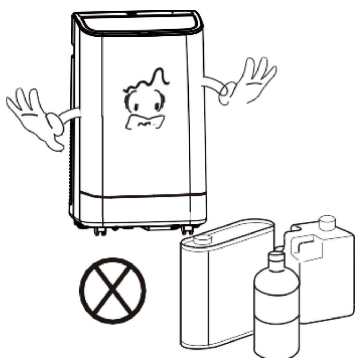
Pour que le compresseur fonctionne correctement, placez l'appareil verticalement sur un sol plat.



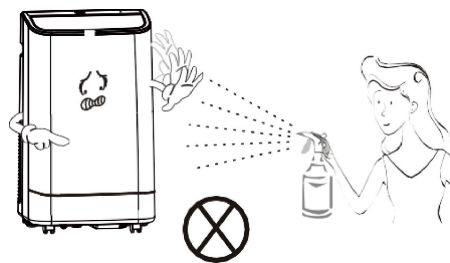
Pour une ventilation optimale, placez l'appareil à 50 cm minimum des objets environnants



Eloignez l'appareil des liquides inflammables comme l'essence.



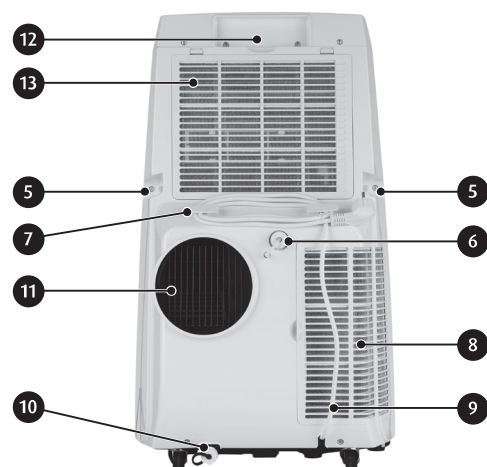
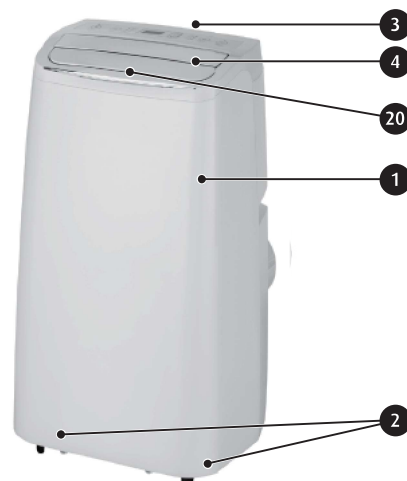
Evitez de pulvériser des solvants ou substances inflammables sur l'appareil. Cela pourrait déformer les pièces plastiques et endommager les pièces électriques.



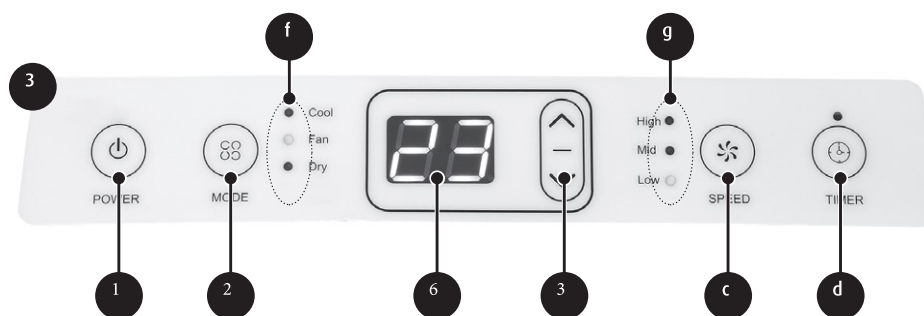
## Introduction au produit

### Pièces principales et composants

- 1 Poignée
- 2 Entrée d'air (basse)
- 3 Panneau de configuration
- 4 Grille de sortie d'air
- 5 Castor
- 6 Télécommande
- 7 Contrôle de la Sortie d'Air (Haute)
- 8 Sortie d'air chaud
- 9 Buse de drainage
- 10 Grille de sortie d'air
- 11 Conduit d'échappement
- 12 Kit d'étanchéité de la fenêtre



## CONTROL PANEL AND REMOTE CONTROLLER



### 1 Bouton marche/arrêt

Appuyez sur le bouton POWER pour allumer et éteindre le climatiseur.

### 2 Bouton vitesse

Appuyez sur le bouton pour choisir la vitesse lente/moyenne/grande.

### 3 Bouton de configuration de la température et du temps

Appuyez sur la touche en mode climatiseur pour augmenter / réduire la température; En mode minuterie, appuyez vous pouvez la régler à votre guise, l'allumer et l'éteindre. Appuyez sur les touches Haut et Bas simultanément pour choisir °C ou °F.

### 4 Bouton mode

Appuyez sur le bouton mode pour sélectionner climatiseur, ventilation, chauffage.

### Bouton de programme temps

Appuyez sur ce bouton en mode veille pour régler l'heure.

Appuyez sur ce bouton en mode allumé pour régler le programme temps.

### 6 Ecran de température et de programme de temps

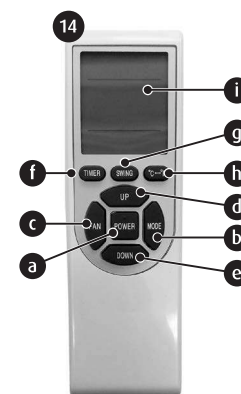
Cet écran indique la température et l'heure.

### 7 Bouton de fonction

Appuyez sur le bouton pour changer de fonction.

### Bouton de changement de température

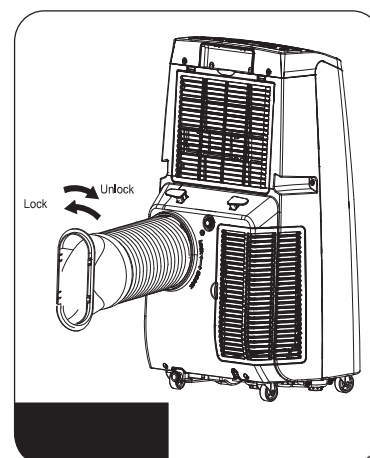
Ce bouton sert à passer de la température en °C à la température en °F.



## PLACEMENT ET INSTALLATION

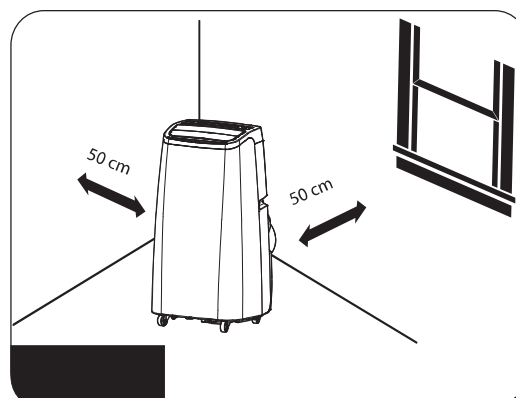
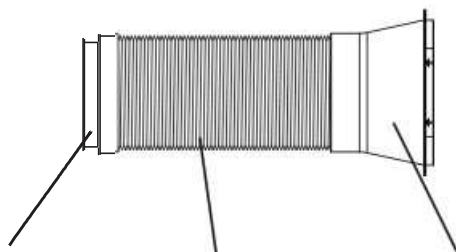
### Placement

- Placez l'appareil sur un sol plat proche d'une fenêtre.
- Pour une ventilation optimale et des meilleures performances, l'appareil doit être tenu à minimum 50 cm des objets alentours.



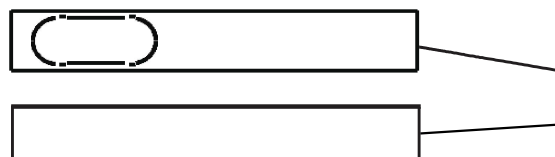
### Installation

#### Conduit d'évacuation d'air



Joint d'échappement Echappement Sortie plate

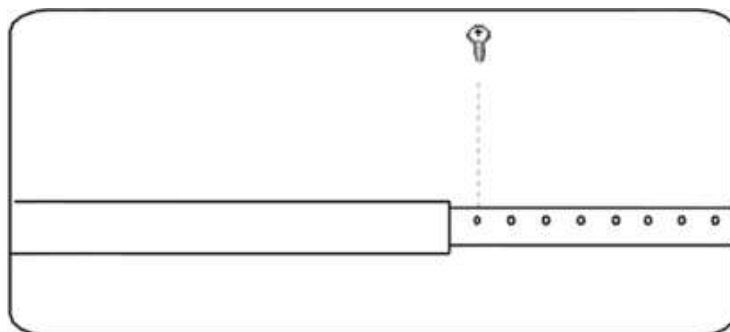
#### Plaque de maintien de fenêtre



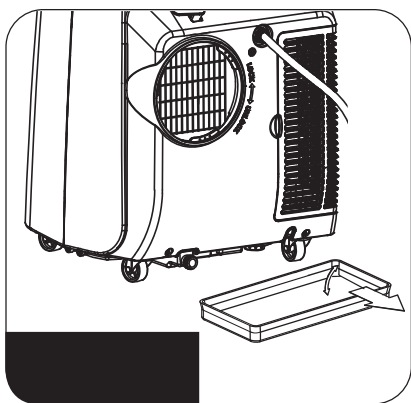
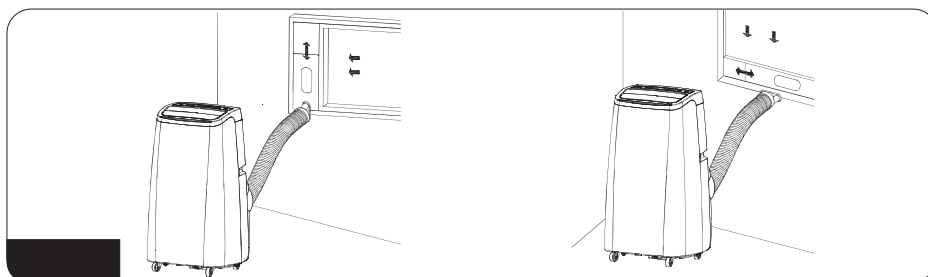
Plaque de maintien de fenêtre étanche

**Etape 1:**

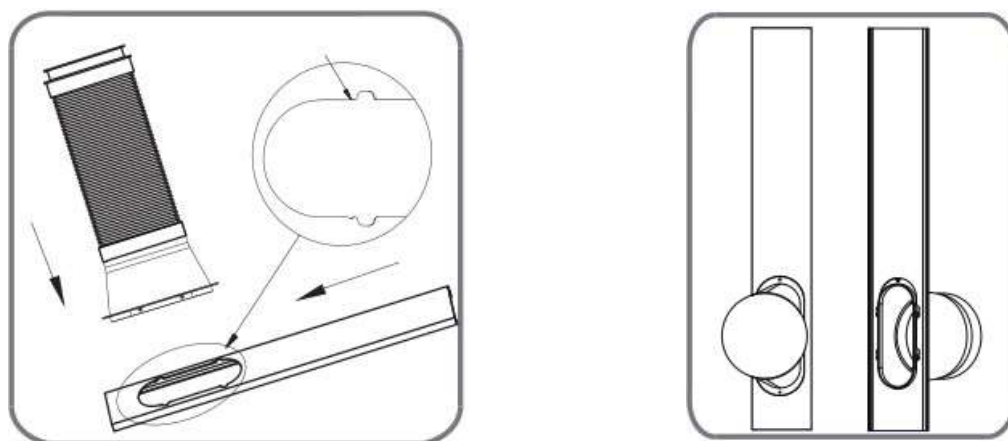
1. Mesurez la taille de la fenêtre.
2. Ajustez la taille de la plaque de maintien de la fenêtre à la taille de la fenêtre. Vissez ensuite pour fixer (cf schéma ci-dessous).

**Etape 2:**

Installez la plaque de maintien vissée sur la fenêtre.

**Etape 3:**

Vissez le conduit d'évacuation d'air, du côté où le bout est rond, à l'appareil, dans le sens inverse des aiguilles d'une montre.

**Step 4:**

Insérez le bout plat du conduit dans la plaque de maintien de la fenêtre et vissez.

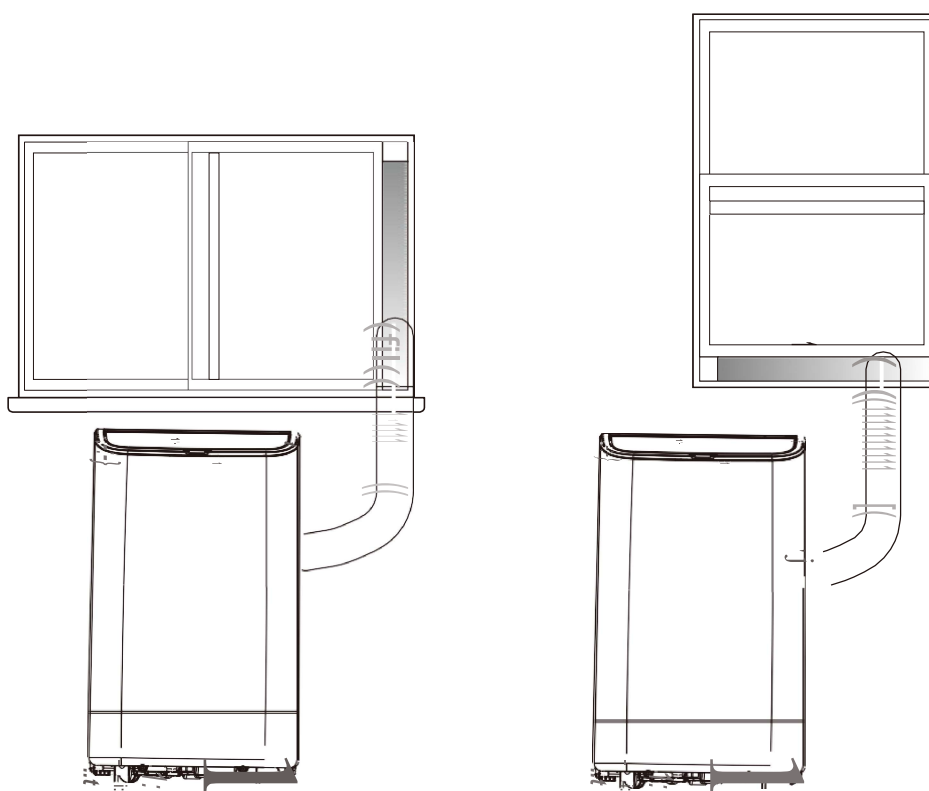
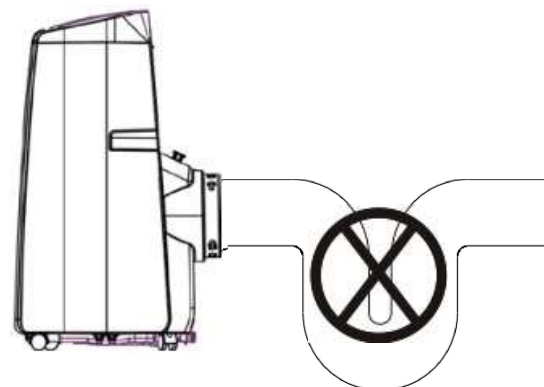


Schéma d'ensemble après assemblage.

## Erreurs d'installation

- Il est important de garder le conduit d'évacuation souple.
- Une mauvaise installation affectera la performance de l'appareil. Evitez de plier le tuyau d'évacuation pour une bonne évacuation des poussières.
- Assurez-vous que l'air circule normalement dans le tuyau.



## Attention

Le conduit d'évacuation d'air est spécifique pour ce modèle. Ne pas le remplacer ou le rallonger.

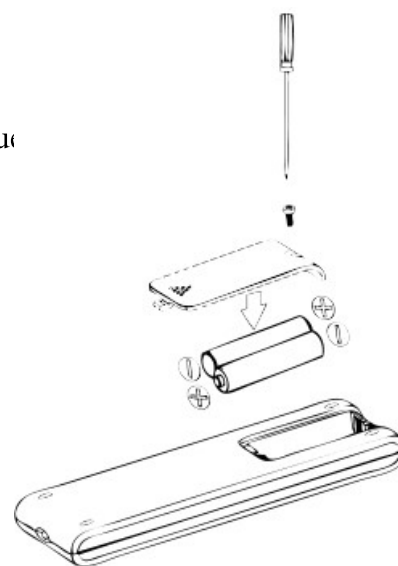
## Remarque

Le conduit d'évacuation d'air peut s'étirer jusqu'à 1500 mm. Etirez-le le moins possible et de le maintenir horizontal.

## TELECOMMANDE

Mettez les piles avant d'utiliser la télécommande. Les étapes spécifiques sont les suivantes :

- 1 Faites glisser le cache à l'arrière de la télécommande
- 2 Mettez 2 piles AAA (DC1.5V) neuves et assurez-vous qu'elles sont placées dans le bon sens.
- 3 Remplacez le cache correctement.



## Remarque :

- 1 N'utilisez que les piles AAA(DC1.5V). N'utilisez pas de piles rechargeables ou autres types de piles.
- 2 Changez les deux piles en même temps. Ne mélangez pas d'anciennes et de nouvelles piles.
- 3 Si la télécommande ne doit pas être utilisée pendant

longtemps, retirez les piles.

**Attention:**

- 1 N'utilisez pas les piles en cas de fuite.
- 2 Les produits chimiques contenus dans les piles peuvent provoquer des brûlures ou d'autres risques sur la santé. Si le liquide fuit sur la peau ou les vêtements, lavez immédiatement à l'eau; Si du liquide est accidentellement avalé, rincez-vous immédiatement la bouche à l'eau, puis prenez rendez-vous à l'hôpital pour un examen médical.

**Mode de fonctionnement****Mode climatiseur**

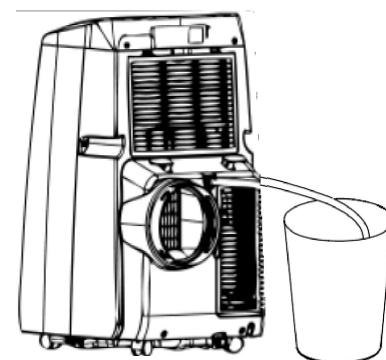
- Après avoir allumé l'appareil, le mode par default est le climatiseur, sinon le sélectionner. La lampe d'indication s'allumera.
- Appuyez sur les boutons du bas/haut pour sélectionner la température de 16 °C à 30°C.
- Appuyez sur la touche de vitesse pour sélectionner Rapide, Normal ou Lente.

**Mode ventilateur**

- Après avoir sélectionner le mode ventilateur avec la télécommande, la lampe d'indication s'allumera
- Apuyez sur le bouton de vitesse pour sélectionner la vitesse Rapide, Normal ou Lente.
- Aucune selection de température.

**Mode séchage**

- Quand le mode séchage est allumé, la lampe d'indication s'allume.
- Retirez la bouche d'arrivée d'eau comme indiqué sur le schema, et insérez le tuyau d'eau (non inclus avec l'appareil), et mettez l'auter bout dans le reservoir d'eau ou dans la chaîne de drainage.
- En mode séchage, le compresseur s'allume lorsque :
  - La température de la pièce dépasse les 17°CDe la même manière, le compresseur suit les règles ci-dessous: lorsque la température ambiante est égale ou inférieure à 15°C, le compresseur s'éteint. Lorsque la température ambiante, est égale ou supérieure à 15°C le compresseur redémarre (le redémarrage aura lieu trois minutes après en raison fonction Protection automatique).
- En mode séchage, le ventilateur s'éteint automatiquement.





## Mode temps

- En mode veille, appuyez sur le bouton pour allumer le mode temps. A l'aide des flèches du bas et du haut, sélectionner ce que vous désirez entre 0 et 24 heures, et la lumière de l'indicateur du temps s'allumera.
- Une fois le climatiseur en marche, appuyez sur le bouton temps pour l'éteindre. A l'aide des flèches du bas et du haut, sélectionner ce que vous désirez entre 0 et 24 heures, et la lumière de l'indicateur du temps s'allumera.

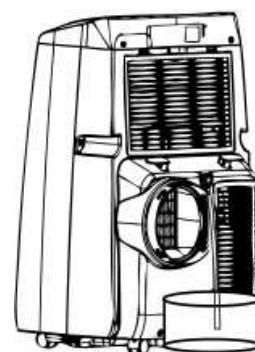
## Nettoyage et maintenance

### METHODE DE DRAINAGE

**Cet appareil est équipé d'un vaporisateur automatique d'eau. Le condensateur se rafraichit de manière autonome avec la circulation de l'eau condensée pour améliorer l'efficience et le gain d'énergie.**

Si le bac d'eau est plein, l'écran affichera FL, et le compresseur arrêtera de fonctionner. Il faudra donc drainer l'eau comme indiqué ci-dessous :

- 1 Débranchez puis retirez le conduit d'évacuation d'air.
- 2 Déplacez l'appareil au bon endroit.
- 3 Retirez la bouche d'arrivée d'eau pour drainer.
- 4 Rebranchez la bouche d'arrivée d'eau.
- 5 Réinstallez le conduit d'air puis rallumez l'appareil.

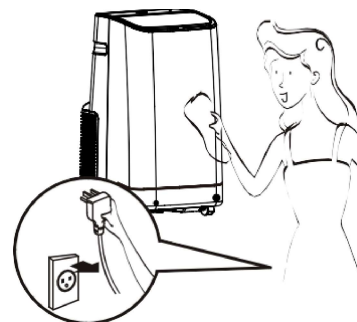


### MAINTENANCE

**Notice: In order to avoid electric shock, please turn off the A/C and unplug before maintenance or repair.**

### CLEANING

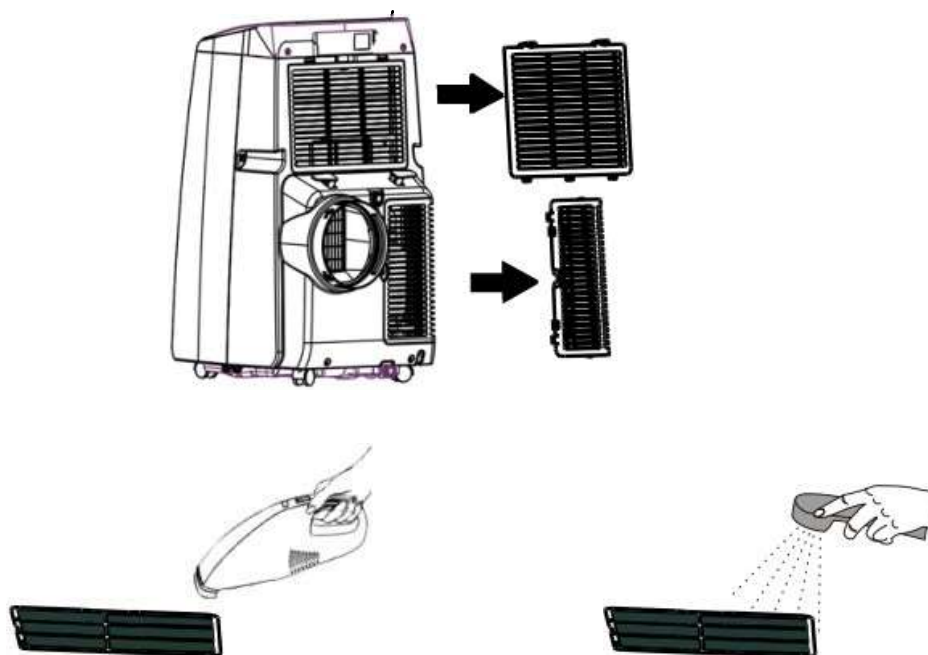
- 1 Débranchez avant de nettoyer.
- 2 Essuyez avec un torchon humide. N'utilisez pas de produits chimiques qui abîmeraient l'appareil.
- 3 Attention à ce que l'appareil ne soit pas éclaboussé.



## Le filtre

Il est conseillé de nettoyer le filtre toutes les deux semaines. Si la qualité de l'air à l'intérieur est mauvaise, nettoyez le plus régulièrement. Si le filtre est bloqué à cause de la poussière, les performances de l'appareil seront réduites. Suivez les instructions ci-dessous pour le nettoyage :

- ① Comme sur le diagramme, la grille d'admission du bas doit être retirée avant le tamis du filtre.
- ② Nettoyez le filtre à l'eau chaude (environ 40°C) et du détergent. Mettez le ensuite dans un endroit frais et sec pour qu'il sèche.
- ③ Le filtre, une fois nettoyé peut être remis en place.
- ④ Rallumez l'appareil.



Si le filtre n'est pas sale, utilisez l'aspirateur pour retirer la poussière

Si le filtre est sale, nettoyez le à l'eau à 40°C.

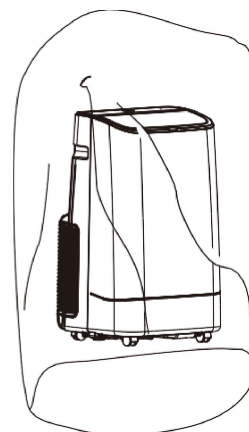
### Remarque :

- ① N'utilisez pas de l'eau trop chaude ou des détergents trop agressifs (alcool, essence etc.) pour nettoyer le filtre.
- ② Pour éviter de déformer le filtre, une fois nettoyé, éloignez-le des sources de chaleur et laissez-le sécher à l'air.
- ③ Ne faites pas fonctionner l'appareil sans filtre.

## NETTOYAGE SAISONNIER

Si le climatiseur doit rester éteint une longue période, suivez ces instructions :

- ① Retirez l'arrivée d'eau pour drainer.
- ② Allumez le ventilateur pendant 2 heures pour sécher l'appareil.
- ③ Eteignez l'appareil et débranchez-le.
- ④ Lavez le filtre et démontez-le.
- ⑤ Démontez le conduit d'air et repliez-le.
- ⑥ Retirez les piles de la télécommande.
- ⑦ Couvrez l'appareil d'un sac plastique et rangez-le au sec.



Si vous n'avez pas utilisé l'appareil pendant une longue période, veuillez faire attention aux points suivants avant de le réutiliser :

- ① Vérifiez que l'arrivée d'eau et le filtre soient bien installés.
- ② Vérifiez que le cordon d'alimentation soit intact. S'il est abîmé, ne l'utilisez pas.
- ③ Remettez les piles dans la télécommande.
- ④ Réinstallez les autres pièces comme indiqué dans le manuel d'installation.

## ERREURS COMMUNES ET DIAGNOSTICS

### DETECTION INTELLIGENTE DES ERREURS

Code détecté	Erreur multifonctionnel
E1	Erreur de capteur de température dans la bobine
E2	Erreur du capteur de température intérieur
E4	Protection antigel: la température de la bobine est trop basse et tout le climatiseur est éteint. Lorsque la température dépasse 8°C, la protection est libérée et l'état de fonctionnement précédent est récupéré.

### ERREURS CLASSIQUES

Le tableau ci-dessous énonce des erreurs communes ainsi que des solutions. Si le problème persiste, contactez un professionnels.

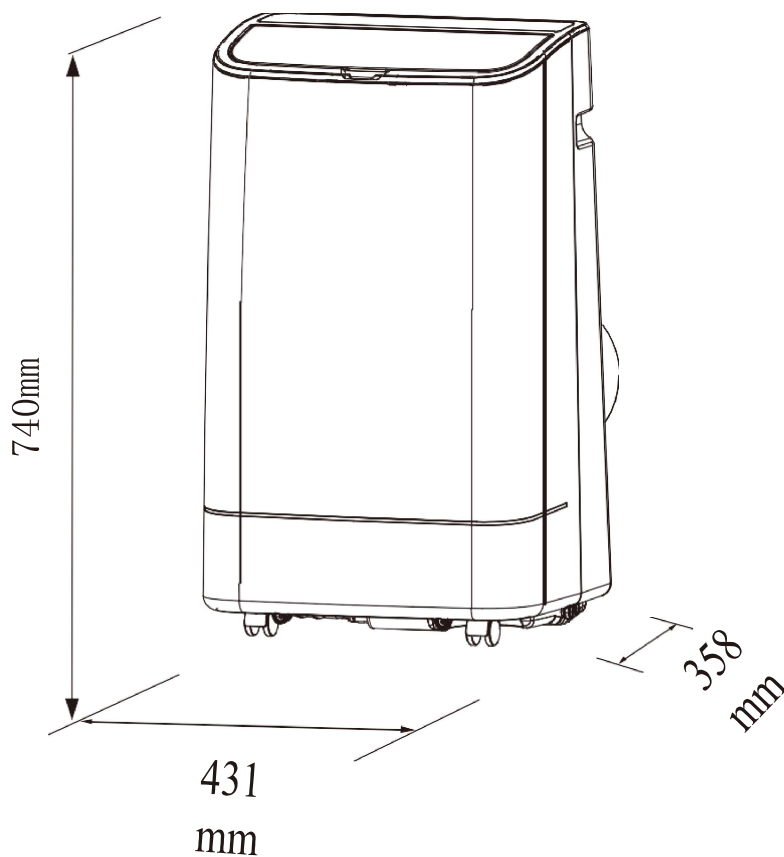
Problème	Cause	Solution
Le climatiseur ne fonctionne pas	Pas d'affichage	Réinitialisez le disjoncteur sur le cordon d'alimentation.
	L'écran affiche "FL"	Redémarrez le climatiseur après l'avoir éteint et drainé.
	Le mode veille est enclenché	Le climatiseur peut être redémarré 3 minutes après avoir été éteint.
Le climatiseur redémarre régulièrement	Exposition directe au soleil	Tirez le rideau
	Les portes et fenêtres sont ouvertes ; Il y a trop de monde ou sources de chaleur dans la pièce.	Fermez les portes et les fenêtres, et retirez la source de chaleur
	Le filtre est très sale	Nettoyez ou remplacez-le.
	L'entrée ou la sortie d'air est bloqué	Retirez ce qui bloque.
Le climatiseur fait beaucoup de bruit	L'appareil est mal positionné	Placé l'appareil sur un sol dur et plat. Evitez de le secouer.
Le compresseur ne fonctionne pas	Le système de protection est enclenché	Attendez 3 minutes, puis baissez la température

**PARAMETRE DES PARTIES DE L'APPAREIL****PARAMETRES DES FUSIBLES**

Specificati ~~50~~**20mm**

Voltage: **250VAC**

Current: **3.15A**

**DIMENSIONS DE L'APPAREIL**

Les paramètres techniques ci-dessus peuvent être amenés à changer sans préavis.