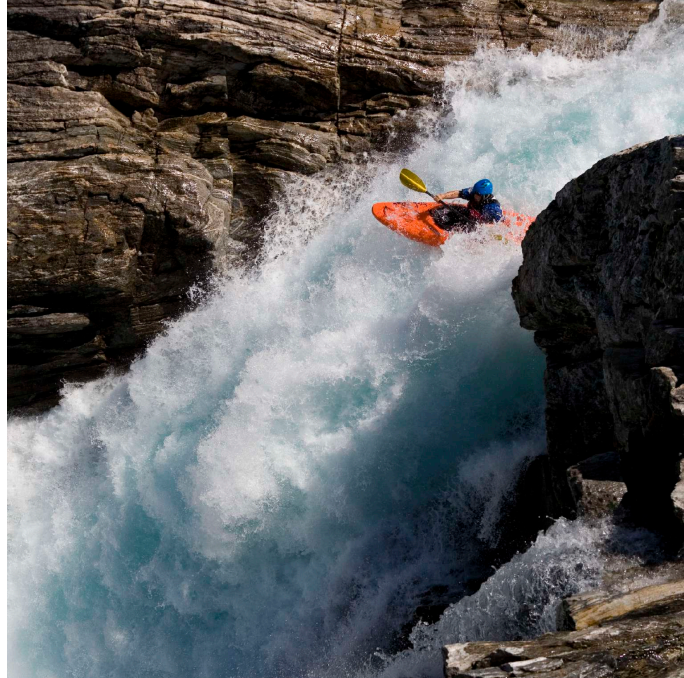


FRICO



Climobile FV2

Climatiseur mobile



Climobile FV2

Climobile FV2 est un climatiseur mobile 4 en 1; climatiseur, ventilateur, déshumidificateur et purificateur d'air (en option).

Grâce au panneau de contrôle situé sur le dessus de l'appareil, le Climobile peut être réglé selon le besoin,

sur une consigne de 16°C à 30°C. Le ventilateur peut fonctionner sur trois vitesses pour une répartition optimale de l'air dans la pièce.

Les lamelles orientables de l'appareil peuvent être activées en va-et-vient automatique pour brasser l'air dans toute la pièce.

Toutes les fonctions sont aussi accessibles depuis la télécommande.

L'installation du Climobile sur une fenêtre est extrêmement simple grâce un kit de montage inclus.

Caractéristiques produit

- Appareil 4 fonctions: climatiseur, ventilateur, déshumidificateur et purificateur d'air (en option)
- Interface tactile avec écran LCD rétro-éclairé
- Utilisable à distance via télécommande infrarouge à affichage LCD
- Minuterie 24 heures
- Classe d'efficacité énergétique : A
- Très silencieux avec seulement 56dB
- Kit de montage pour fenêtre avec tuyau d'évacuation et plaque de fermeture



Possibilité d'installer pour la purification d'air un filtre HEPA en accessoire, permettant la filtration de 99,9% de particules fines.

Caractéristiques techniques

Climobile FV2

Type	Puissance de rafraîchissement [W]	Capacité de déshumidification [l/h]	Débit d'air [m ³ /h]	Niveau sonore [dB(A)]	Charge de fluide [g]	Tension [V]	Intensité [A]	LxHxP [mm]	Poids [kg]
CLIMOB09FV2	2638	0,96	350	56	580	230V~	4,5	431x740x358	27,5
CLIMOB12FV2	3517	1,53	390	56	600	230V~	6,0	431x740x358	28

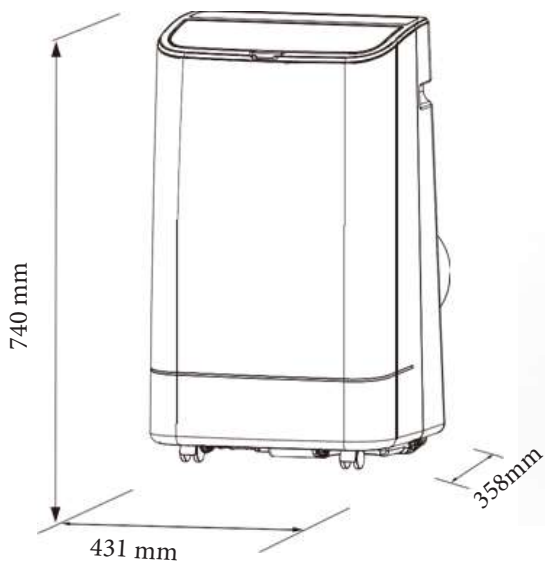
Classe énergétique : A

Régulation

- Touche Timer : permet de régler la minuteire d'extinction
- Touche Fan : permet de régler la vitesse du ventilateur (3 vitesses disponibles)
- Touche Mode : permet de sélectionner le mode de fonctionnement : climatisation, déshumidification, ventilation ou purification d'air
- Touche Power : permet de mettre en marche ou d'arrêter l'appareil
- Ces fonctions sont reprises sur la télécommande avec en plus une touche Swing permettant de déclencher le va-et-vient automatique des lamelles de soufflage.
- Ecran LCD : affiche le mode de fonctionnement, la vitesse de ventilation et la température de consigne.



Dimensions



Ile de France

Philippe DUMAS
Gérard SOVEAUX (75-78-92)
Adrien DUMAS (77-91-94)
Arnaud JOUSSELIN (93-95)
Tél. 01 49 62 14 72
p.dumas@agencedumas.net

Lille

Francis BESSA
Jonathann BESSA
Tél. 03 20 36 25 00
Fax 03 20 36 26 00
contact@agencebessa.fr

Rouen

Solange SIMON
Philippe SIMON
Julie SIMON
Tél. 02 32 18 71 63
Fax 02 32 18 79 95
psimon@wanadoo.fr

Reims

Jean-Claude PETIT
Angéline PETIT
Tél. 03 26 03 32 10
Fax 03 26 03 80 96
agencejcp@wanadoo.fr

Tours

Philippe BROSSET
Tél. 02 47 49 20 93
Tél. 06 08 53 47 50
Fax 09 70 06 99 52
philippe@brosset.com

Nantes

Pascal BUISARD
Clélia STIRPE
Tél. 06 10 49 21 83
Fax 02 40 03 20 93
pascal.buisard@batee.fr

Bordeaux

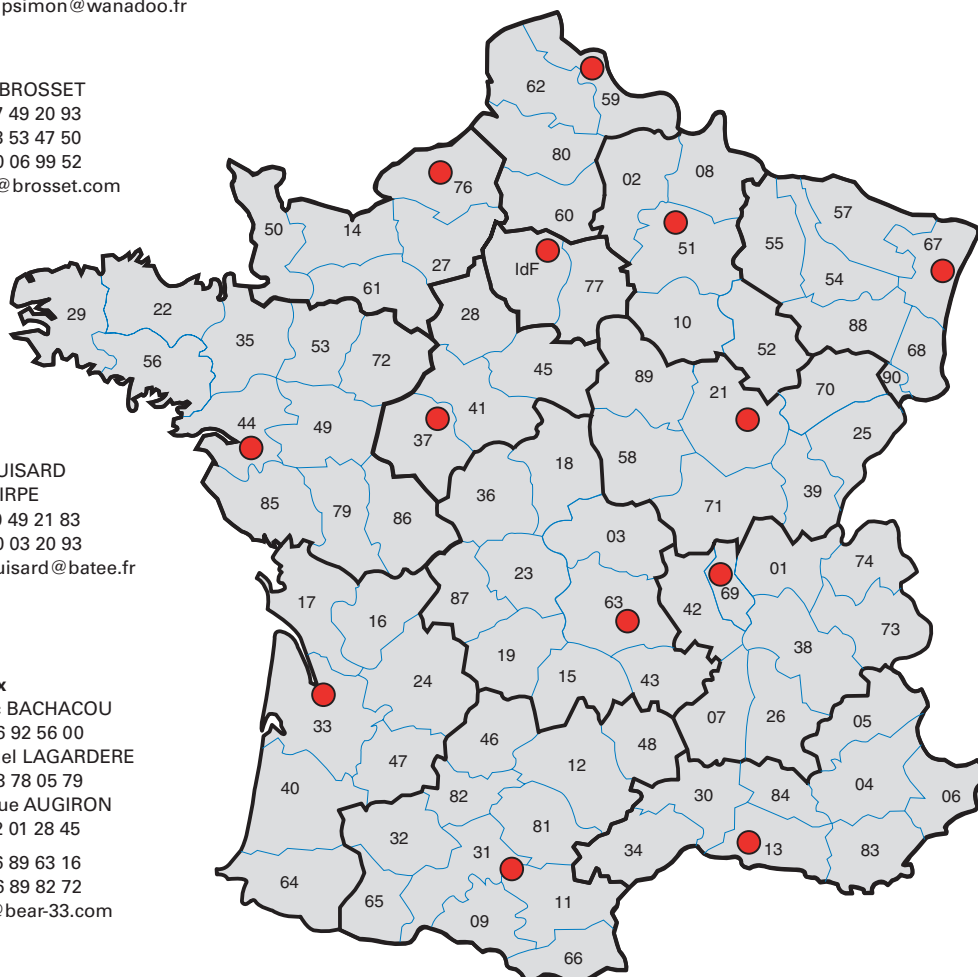
Jean-Luc BACHACOU
Tél. 06 26 92 56 00
Emmanuel LAGARDERE
Tél. 06 28 78 05 79
Dominique AUGIRON
Tél. 06 22 01 28 45
Tél. 05 56 89 63 16
Fax 05 56 89 82 72
contact@bear-33.com

Toulouse

Olivier LEFEBVRE
Michel FOURES
Tél. 05 61 57 96 50
Fax 05 61 13 09 01
olivier.lefebvre@forelec.com

Aix en Provence/Corse

Martial TARRAZONA
Joël CRISCUOLO
Tél. 04 91 02 00 65
Fax 04 91 63 55 24
m.tarrazona@agence-adi.fr
j.criscuolo@agence-adi.fr



Strasbourg

Christian VIERLING
Etienne HENNINGER
Patrick EHRSAM
Valentin NAUROY
Tél. 03 88 96 22 33
Fax 03 88 96 36 79
contact@agencevierling.fr

Dijon

Raphaël LEGRAND
Philippe CURTELIN
Tél. 03 80 61 28 68
Fax 03 80 61 34 73
fanjouxdiffusion@orange.fr

Lyon

Roland TROCCAZ
Laurent CERUTTI
Thierry LEID
Romain ASTIER
Ghislain TROCCAZ
Tél. 04 78 60 24 76
Fax 04 78 62 21 23
r.troccaz@clerc-mis.com

Clermont Ferrand

Bernard MONIER
Ghislain MONIER
Arnaud PONSONNAILLE
Tél. 04 73 33 90 10
Fax 04 73 33 96 27
mob63@orange.fr



Service clientèle

Rouen, Tours, Nantes, Bordeaux, Toulouse

Tél. 04 37 55 29 52 / 04 37 55 29 42
e-mail: melanie.marques@frico.fr

Ile de France, Lyon

Tél. 04 37 55 29 41
e-mail: cedric.khair@frico.fr

Lille, Reims, Strasbourg, Dijon,

Clermont Ferrand, Aix en Provence/Corse
Tél. 04 37 55 29 43
e-mail: solange.paget@frico.fr

Renseignements techniques

Tél. 04 37 55 29 45
support.technique@frico.fr

SAV

Tél. 04 37 55 29 47
sav@frico.fr