

Fiche 067723L Legrand



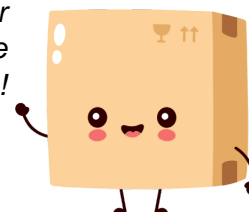
**Commande sans fil sans pile Self-e
Céliane with Netatmo Legrand - Pour
éclairage et prises - Enjoliveur
graphite**

Réf 067779L

69.77€^{TTC*}

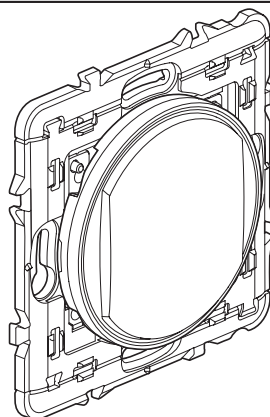
Voir le produit : <https://www.domomat.com/59927-commande-sans-fil-sans-pile-self-e-celiane-with-netatmo-legrand-pour-eclairage-et-prises-enjoliveur-graphite-legrand-067779l.html>

*Le produit Commande sans fil sans pile Self-e Céliane with Netatmo Legrand - Pour
éclairage et prises - Enjoliveur graphite
est en vente chez Domomat !*



Commande d'éclairage simple sans fil, sans pile

Référence(s) : 0 677 23L/73L/79L
 0 770 53L - 6 000 83L
 5 742 10/39/55 - 5 743 24
 7 418 13L/43L/73L



1. UTILISATION

Commande sans fil, sans pile pour une fonction ON/OFF d'éclairage
 Contrôle les produits micromodules connectés, les prises connectées et les interrupteurs-variateurs connectés.

- Peut être utilisé comme va-et-vient ou commande de groupe d'éclairage.
- Peut se fixer directement sur un mur, se visser sur une boîte d'encastrement ou se poser sur un meuble.
- Peut s'associer en multiposte, avec d'autres produits d'appareillage excepté en ARTEOR.
- Peut commander jusqu'à 20 produits

2. GAMME

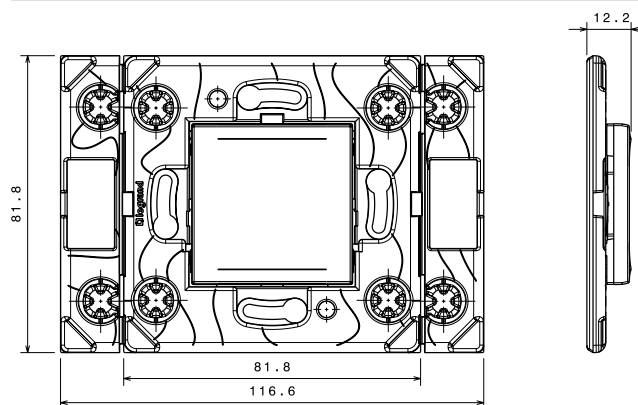
Livrée sans plaque.

Équipée d'un bouton servant à la configuration du produit.

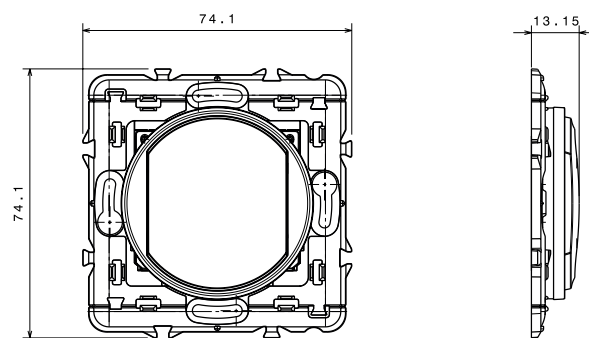
Fixations autocollantes repositionnables (x2 fournies)

GAMME	COULEUR	REFERENCE
CELIANE	Blanc	0 677 23L
CELIANE	Titane	0 677 73L
CELIANE	Graphite	0 677 79L
MOSAIC	Blanc	0 770 53L
DOOXIE	Blanc	6 000 83L
ARTEOR	Aluminium	5 742 10
ARTEOR	Blanc	5 742 39
ARTEOR	Champagne	5 742 55
ARTEOR	Magnesium	5 743 24
VALENA NEXT	Blanc	7 418 13L
VALENA NEXT	Aluminium	7 418 43L
VALENA NEXT	Noir	7 418 73L

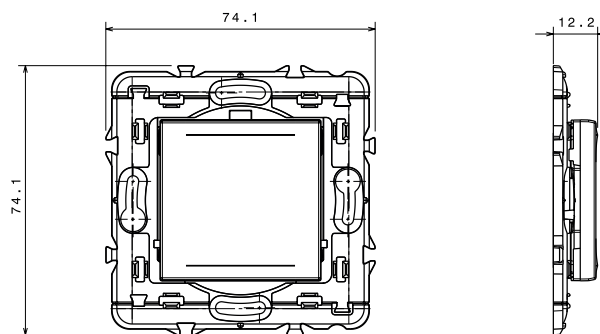
3. DIMENSIONS (MM)



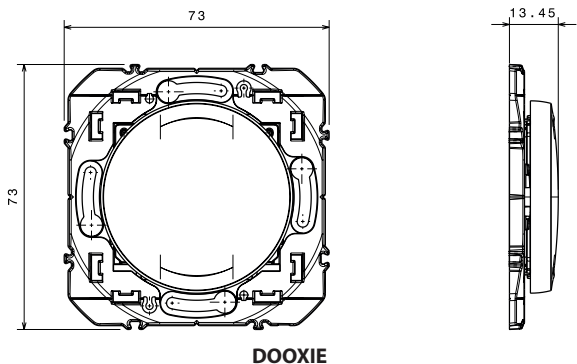
ARTEOR



CELIANE

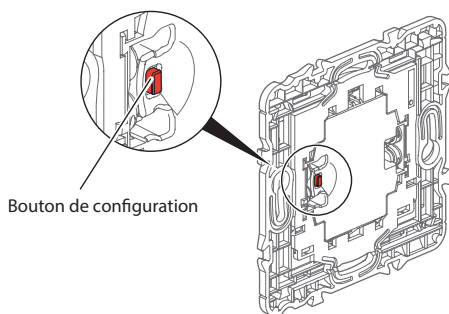
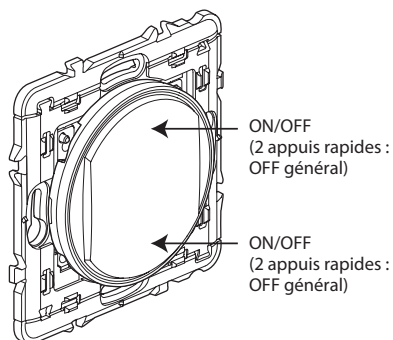


MOSAIC/VALENA NEXT



DOOXIE

4. FONCTIONNEMENT



5. CARACTERISTIQUES TECHNIQUES

5.1 Caractéristiques mécaniques

Protection contre les chocs : IK 02
 Protection contre les corps solides / liquides : IP 20 sans plaque
 IP 40 produit monté

5.2 Caractéristiques matières

Doigt :
 blanc : ABS
 Couleur : ABS + peinture
 Boîtier mécanisme avec support : PC chargé 10 % fibre de verre
 Sans halogène
 Tenue aux UV
 Autoextinguibilité : 650° C / 30 s

5.3 Caractéristiques électriques

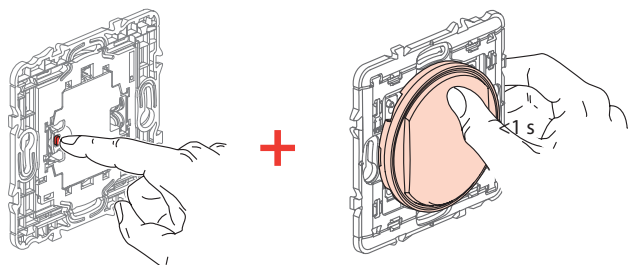
Auto alimenté
 Technologie radio zigbee fréquence 2,4 GHz à 2,4835 GHz
 Performance RADIO : Portée 150 m mini en champ libre point à point
 Niveau de puissance : < 20 mW
 Canal Zigbee par défaut : 11
 Technologie : Zigbee PRO certifié, fonction Green Power (communication bidirectionnelle : non prise en charge).
 IEEE 802.15.4 (LR-WPAN).

5.4 Caractéristiques climatiques

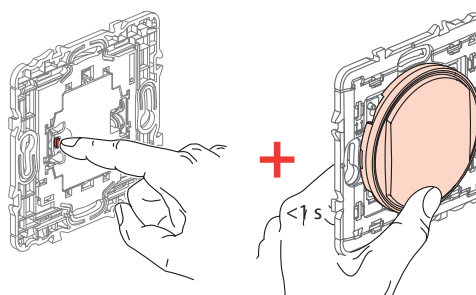
Température d'utilisation : + 5° C à + 45° C
 Température de stockage : 0° C à + 45° C

6. PROGRAMMATION

6.1 ASSOCIATION

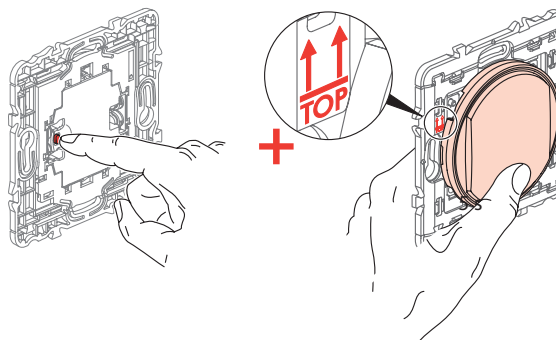


OU



Tout en maintenant l'appui sur le bouton «configuration» de la commande sans fil, sans pile, appuyez brièvement sur le bouton «ON» ou «OFF» de la commande sans fil, sans pile.

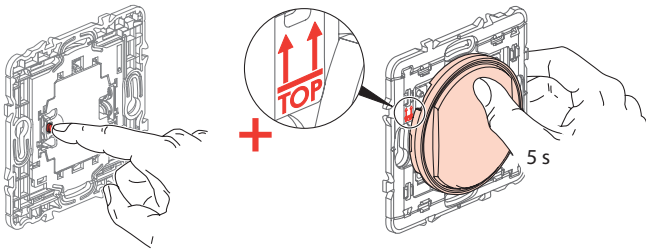
6.2 CHANGEMENT DE CANAL



Tout en maintenant l'appui sur le bouton «configuration» de la commande sans fil, sans pile, appuyez sur le bouton BAS de la commande sans fil, sans pile pendant 5 secondes.

Détails et ordre des changements de canaux : (USINE : 11) 15, 20, 25, 12, 13, 14, 16, 17, 18, 19, 21, 22, 23, 24, 26, 11, 15, 20, ...

6.3 RETOUR EN MODE USINE (DESASSOCIATION + RETOUR CANAL 11)



Tout en maintenant l'appui sur le bouton «configuration» de la commande sans fil, sans pile, appuyez sur le bouton HAUT de la commande sans fil, sans pile pendant 5 secondes.

Vérifiez que votre commande est correctement réinitialisée en effectuant une commande «ON» puis «OFF».

La documentation complémentaire Zigbee est disponible sur «developer.legrand.com».

7. ENTRETIEN

Nettoyage superficiel au chiffon.

Ne pas utiliser : acétone, dégraissant, trichloréthylène.

Tenue aux produits suivants : Hexane (EN 60669-1), alcool à brûler, eau savonneuse, ammoniac dilué, javel pure diluée à 10%, produit à vitres, lingettes pré-imprégnées.

Attention : Pour l'utilisation de produits d'entretien spécifiques, un essai préalable est nécessaire.

Aucune peinture ne doit être appliquée sur les plaques.

8. ACCESSOIRES

0 648 71 : Adhésif repositionnable pour commande sans fil

9. NORMES ET AGREMENTS

Le soussigné, LEGRAND, déclare que l'équipement radioélectrique du type (0 677 23L/73L/79L - 0 770 53L - 6 000 83L - 5 742 10/39/55 - 5 743 24 - 7 418 13L/43L/73L) est conforme à la directive 2014/53/UE.

Le texte complet de la déclaration UE de conformité est disponible à l'adresse suivante : www.legrandoc.com



Model : ZLGP17