

Fiche compteur d'eau Itron



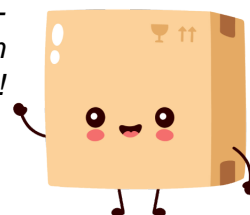
Compteur divisionnaire TU6 d'eau froide Narval Itron - Calibre DN15 - 20x27mm - Débit 23l/min

Réf 6UKB15Y110BR50LXN_FR

41.95€^{TTC*}

Voir le produit : <https://www.domomat.com/62669-compteur-divisionnaire-tu6-d-eau-froide-narval-itron-calibre-dn15-20x27mm-debit-23lmin-itron-6ukb15y110br50lxnfr.html>

Le produit Compteur divisionnaire TU6 d'eau froide Narval Itron - Calibre DN15 - 20x27mm - Débit 23l/min est en vente chez Domomat !





Narval+

Compteur d'eau communicant divisionnaire à jet unique approuvé selon la directive européenne sur les instruments de mesure (MID).

Narval+ est un nouveau compteur d'eau à jet unique conçu pour la répartition des charges dans les immeubles collectifs pouvant être transformé à tout moment en un dispositif de communication avancé grâce à l'application de toute la gamme de modules de communication Itron Cyble.

POINTS FORTS :

- » Performance :
 - Précision de comptage dans le temps.
 - Réduction du risque de blocage du compteur.
 - Faible débit de démarrage.
- » Convient à toutes les installations et utilisations :
 - Compact.
 - Version eau froide (50°C max) et eau chaude (90°C max).
 - ACS (Attestation de conformité Sanitaire)
- » Robuste à la fraude
- » Pré-equipé pour la communication

Technologie

Narval+ est un compteur de type jet unique à entraînement magnétique. Le mouvement de la turbine est transmis au totalisateur par un entraînement magnétique.

Le totalisateur est de type extra-sec, en conséquence les engrenages sont dans une enceinte étanche. La turbine est la seule et unique pièce mobile dans l'eau.

Cette technologie permet de protéger les engrenages des risques d'usure provoqués par les impuretés contenues dans l'eau.

Performance métrologique

Livré en standard en MID R50 position horizontale, Narval+ est approuvé MID R100 en position horizontale et R63 en position verticale.

Excellente précision à faible débit due à son faible débit de démarrage.

Nouvelles fonctionnalités

- » Le principe hydraulique à double pivot a été conçu pour augmenter la résistance aux particules et au dépôt et assurer une précision plus constante dans le temps.

Avec une plus grande stabilité de la courbe d'erreur, Narval+ est capable de compter le débit inférieur à 8 l/h, grâce aux matériaux sans frottement utilisés pour les roulements et les contacts.

- » Les protocoles de validation interne et de terrain sévères d'Itron garantissent au compteur Narval+ une robustesse équivalente à une pression réseau élevée (PN16 bar), des coups de bélier, des conditions ambiantes externes et des températures d'eau élevées.

- » Le compteur est protégé des interférences magnétiques via une conception validée pour la plupart des aimants normalisés connus. Un blindage magnétique supplémentaire est disponible en option.
- » Un anneau de sécurité a été placé sous le totalisateur pour offrir une meilleure résistance et davantage de preuves aux tentatives de fraude mécanique.
- » La fermeture du compteur avec un matériau plastique résistant aux chocs convient pour faciliter le marquage et la personnalisation.
- » Trois points de fixation robustes pour s'adapter aux modules de communication Itron.

Lecture facilité

- » Numéro de série clair et à fort contraste
- » Totalisateur orientable à 360°
- » 8 rouleaux à fort contraste pour une lecture facile et sans erreur jusqu'à 99999,999 m³

CARACTÉRISTIQUES PRODUIT

Narval+ est composé de deux sections principales : la partie hydraulique qui permet la mesure du débit d'eau et le totalisateur qui affiche le volume d'eau mesuré.

La transmission entre les deux parties est réalisée par l'entraînement magnétique, sans aucune liaison mécanique entre les parties humide et sèche.

Extra sec
Tous les engrenages et les rouleaux sont enfermés dans une enceinte étanche. Aucune pièce mobile, sauf la turbine, n'est en contact avec l'eau.

Pré-Equipement

Aiguille cible métallique non magnétique, insensible par nature à la fraude par aimant, permettant l'adaptation d'un module de communication correspondant à un système de lecture à distance, sans dépose ni déplombage du compteur.

3 points de fixation robustes pour les modules de communication

Bague de détection de fraude mécanique
Fixation robuste de la coiffe et tentative de fraude visible

Blindage magnétique
Protection renforcée contre les champs magnétiques externes

Filtre

Bâche robuste

En laiton ou en composite pour une haute résistance à la pression.

Hydraulique améliorée

- Le double pivot augmente la résistance au sable et aux particules
- Rotation de la turbine plus équilibrée améliorant la tenue de la métrologie dans le temps
- Surface de friction réduite avec moins de surface en contact entre les bagues et les pivots

COMMUNICATION

Le Narval+ est pré-équipé pour la communication. Le montage des modules de communication Cyble est possible à tout moment sur le terrain, permettant instantanément la fonction de communication à distance.

- » Radiorelève mobile
- » Télérèlevé fixe
- » Télérèlevé par Wireless Mbus
- » Tout autre système basé sur des sorties d'impulsions universelles



Cyble RF (sans fil, radio fréquence)



Cyble M-Bus



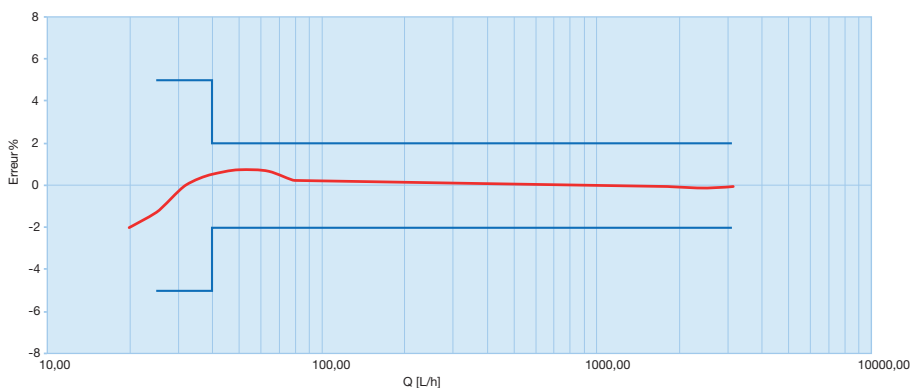
Cyble sensor (Sortie d'impulsion)

Caractéristiques techniques

Diamètre nominal (DN)		mm	15				20	
MID approval			LNE - 33564					
Température maxi de l'eau	(T)	°C	T30 - T50	T30/90 - T90	T30 - T50	T30/90 - T90	T30 - T50	T30/90 - T90
Ratio R maxi. Q3/Q1 (pos. horizontale)	(Q3/Q1)		80	63	125	100	125	100
Ratio R maxi. Q3/Q1 (autres positions*)			40*	40*	63	63	63	63
Débit permanent	(Q3)	m³/h	1.6	1.6	2.5	2.5	4	4
Débit de surcharge	(Q4)	m³/h	2	2	3.125	3.125	5	5
Débit minimal	(Q1)	L/h	20	25.40	20	25	32	40
Débit de transition	(Q2)	L/h	32	40.63	32	40	51.20	64
Débit de démarrage		L/h	<8				<11	
Perte de charge à Q4		bar	0.25	0.25	0.63	0.63	0.63	0.63
Pression maximum admissible		bar	16**					
Portée du totalisateur		m³/h	99999.999					
Echelon de lecture		L	0.05					
Classe environnement mécanique			M1					
Température environnement		°C	-25°C... +70°C					
Sensibilité aux perturbations hydrauliques			U0/D0					

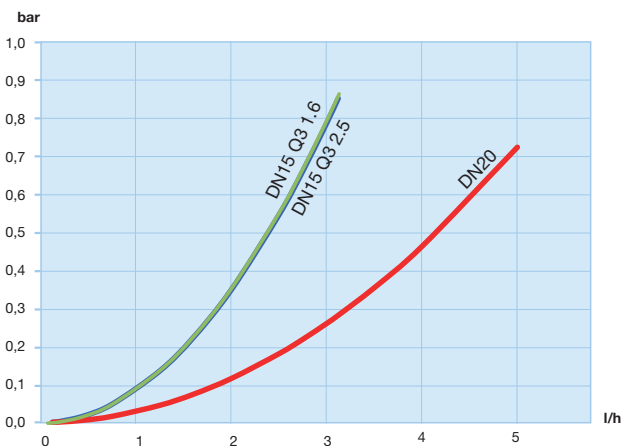
* selon norme ISO4046:2017 | ** 10 bar pour version composite eau chaude

COURBE DE PRECISION Q3=2,5 m³/h - R100



Narval+ Version composite eau froide

PERTE DE CHARGE



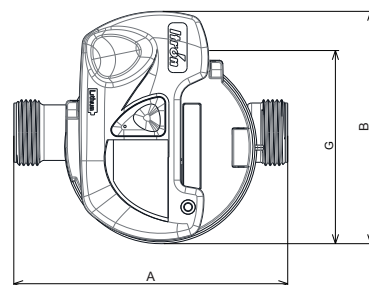
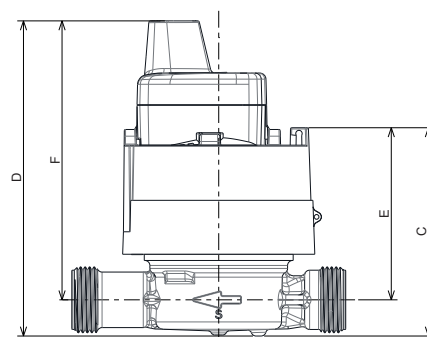
Narval+ Version Eau froide



Narval+ version eau chaude

Dimensions

Diamètre Nominal (DN)	mm	15	15 (composite)	20
Dimensions de raccordement		G 3/4"	G 3/4"	G 1"
A	mm	110	110	130
B	mm	93	93	93
C	mm	84	86	86
D	mm	127	129	129
E	mm	69	69	69
F	mm	112	112	112
G	mm	77	77	77



Ensemble, nous pouvons créer **un monde plein de ressources.**
Pour en savoir plus, visitez **itron.fr**

Pour de plus amples informations, contactez votre agence.

ITRON

2 rue de Paris
92190 Meudon
France

Tel : +33 1 46 62 23 01
www.itron.fr

Bien qu'Itron s'efforce de publier des informations les plus à jour et les plus exactes possible dans l'ensemble de ses supports de marketing et de communication, Itron ne revendique pas, ni ne s'engage, ni ne garantit l'exactitude, l'exhaustivité ou l'adéquation de ses supports et décline expressément toute responsabilité pour les erreurs et omissions qui y seraient contenues. Aucune garantie d'aucune sorte, implicite, expresse ou légale, y compris mais sans s'y limiter, les garanties de non-violation des droits des tiers, le titre, la qualité marchande et l'adéquation à un usage particulier, n'est donnée quant au contenu de ces supports de marketing et de communication.
© Copyright 2019, Itron. Tous droits réservés. **WA-0041.4-FR-03.19**