

Fiche 950568 Arlux



**Projecteur LED avec détecteur IR
Slim FLD85 Arlux - IP44 - 30W -
4000K - Blanc**

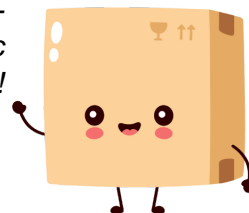
Réf 950568

25.90€^{TTC*}

Voir le produit : <https://www.domomat.com/67643-projecteur-led-avec-detecteur-ir-slim-fld85-arlux-ip44-30w-4000k-blanc-arlux-950568.html>

Le produit Projecteur LED avec détecteur IR Slim FLD85 Arlux - IP44 - 30W - 4000K - Blanc

est en vente chez Domomat !



1) Consignes générales de sécurité - General safety instructions - Allgemeine Sicherheitshinweise Istruzioni generali di sicurezza - Instrucciones generales de seguridad - Ogólne instrukcje bezpieczeństwa

- FR** - L'installation du produit devra être réalisée par un électricien ou toute autre personne qualifiée et conformément aux normes en vigueur dans le pays d'installation. Pour procéder à l'installation ou à toute intervention de maintenance ou de entretien, mettre le réseau électrique hors tension.
- Ne pas regarder directement la source lumineuse.
- Ne jamais toucher le produit lorsqu'il est en fonctionnement, ou lorsqu'il vient juste d'être éteint.
- Ne pas utiliser de cordon d'alimentation endommagé ou modifié afin d'éviter tout risque d'incendie, de choc électrique.
- EN** - The installation of the product must be carried out by an electrician or any other qualified person and in accordance with the standards in force in the country of installation. To proceed with the installation or any maintenance or upkeep, turn off the electrical network.
- Do not look directly at the light source.
- Never touch the product when it is in use, or when it has just been turned off.
- Do not use a damaged or modified power cord to avoid any risk of fire, electric shock.
- DE** - Die Installation des Produkts muss von einem Elektriker oder einer anderen qualifizierten Person und in Übereinstimmung mit den im Installationsland geltenden Normen durchgeführt werden. Schalten Sie das Stromnetz aus, um mit der Installation oder Wartung oder Instandhaltung fortzufahren.
- Schauen Sie nicht direkt in die Lichtquelle.
- Berühren Sie das Produkt niemals, wenn es in Gebrauch ist oder gerade ausgeschaltet wurde.
- Verwenden Sie kein beschädigtes oder modifiziertes Netzkabel, um Brand- und Stromschlaggefahr zu vermeiden.
- IT** - L'installazione del prodotto deve essere eseguita da un elettricista o altra persona qualificata e in conformità alle norme vigenti nel paese di installazione. Per procedere con l'installazione o qualsiasi intervento di manutenzione o manutenzione, spegnere la rete elettrica.
- Non guardare direttamente la fonte di luce.
- Non toccare mai il prodotto quando è in uso o appena spento.
- Non utilizzare un cavo di alimentazione danneggiato o modificato per evitare qualsiasi rischio di incendio, scosse elettriche.
- ES** - La instalación del producto debe ser realizada por un electricista o cualquier otra persona cualificada y de acuerdo con las normas vigentes en el país de instalación. Para proceder con la instalación o cualquier mantenimiento o conservación, apague la red eléctrica.
- No mire directamente a la fuente de luz.
- Nunca toque el producto cuando esté en uso o cuando se haya apagado.
- No utilice un cable de alimentación dañado o modificado para evitar cualquier riesgo de incendio o descarga eléctrica.
- PL** - Instalacja produktu musi być przeprowadzona przez elektryka lub inną wykwalifikowaną osobę i zgodnie z normami obowiązującymi w kraju instalacji. Aby kontynuować instalację, konserwację lub konserwację, wyłącz sieć elektryczną.
- Nie patrz bezpośrednio na źródło światła.
- Nigdy nie dotykaj produktu, gdy jest używany lub właśnie został wyłączony.
- Nie używaj uszkodzonego lub zmodyfikowanego przewodu zasilającego, aby uniknąć ryzyka pożaru lub porażenia prądem.

- Avant utilisation, s'assurer que le produit n'a pas été endommagé. Si une détérioration est constatée, ne pas utiliser le produit.
- Le câble ou le cordon extérieur souple de ce luminaire ne peut pas être remplacé. Si le câble est endommagé, le luminaire doit être recyclé.

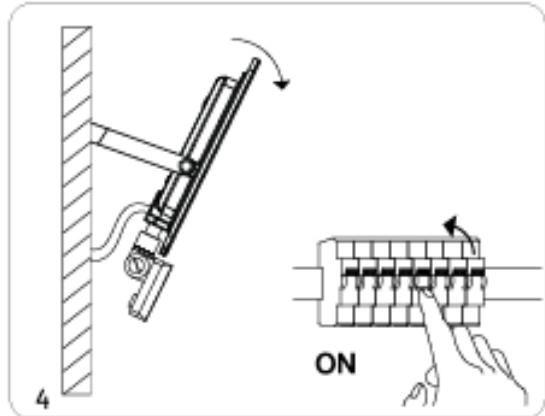
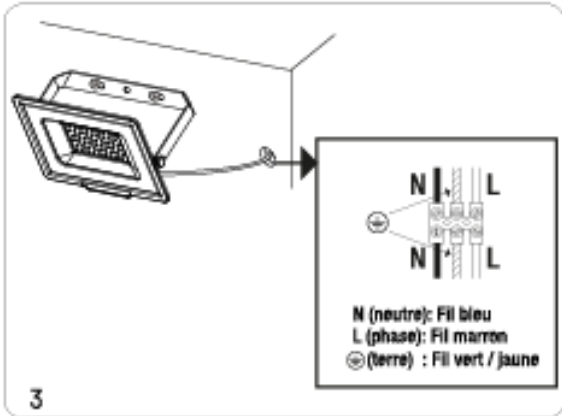
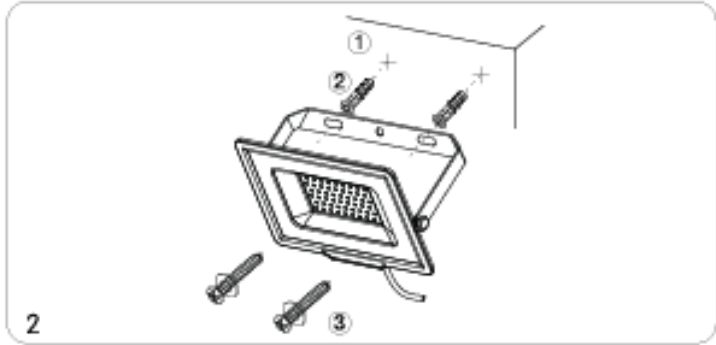
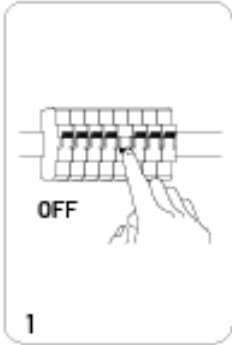
- Before use, make sure that the product has not been damaged. If deterioration is noted, do not use the product.
- The flexible outer cable or cord of this fixture cannot be replaced. If the cable is damaged, the luminaire must be recycled.

- Stellen Sie vor dem Gebrauch sicher, dass das Produkt nicht beschädigt wurde. Wenn eine Verschlechterung festgestellt wird, verwenden Sie das Produkt nicht.
- Das flexible Außenkabel oder Kabel dieses Geräts kann nicht ersetzt werden. Wenn das Kabel beschädigt ist, muss die Leuchte recycelt werden.

- Prima dell'uso assicurarsi che il prodotto non abbia subito danni. Se si nota un deterioramento, non utilizzare il prodotto.
- Il cavo esterno flessibile o il cavo di questo apparecchio non possono essere sostituiti. Se il cavo è danneggiato, l'apparecchio deve essere riciclato.

- Antes de usar, asegúrese de que el producto no se haya dañado. Si observa deterioro, no utilice el producto.
- El cable exterior flexible o el cordón de este dispositivo no se puede reemplazar. Si el cable está dañado, la luminaria debe reciclarse.

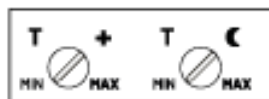
- Przed użyciem upewnij się, że produkt nie został uszkodzony. W przypadku zauważenia pogorszenia jakości produktu nie należy używać.
- Elastycznego kabla zewnętrznego lub przewodu tego urządzenia nie można wymienić. W przypadku uszkodzenia kabla oprawę należy poddać recyklingowi.



LUX



TIMER



⌚ -10s - 8min