

Fiche Grundfos JP

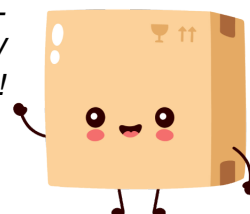


**Pompe jet auto-amorçante JP 5-48
PM1Grundfos - 1490W - 6 bars -
220-240V**
Réf 99515138

475.33€^{TTC*}

Voir le produit : [https://www.domomat.com/40756-pompe-jet-auto-amorcante-
jp-5-48-pm1grundfos-1490w-6-bars-220-240v-grundfos-99515138.html](https://www.domomat.com/40756-pompe-jet-auto-amorcante-
jp-5-48-pm1grundfos-1490w-6-bars-220-240v-grundfos-99515138.html)

*Le produit Pompe jet auto-amorçante JP 5-48 PM1Grundfos - 1490W - 6 bars -
220-240V
est en vente chez Domomat !*



CH, JP

Installation and operating instructions

GB D F I E P GR NL S FIN DK
PL RU H SI HR SER RO BG CZ TR



(GB) Declaration of Conformity

We, Grundfos, declare under our sole responsibility that the products CH and JP, to which this declaration relates, are in conformity with these Council directives on the approximation of the laws of the EC member states:

- Machinery Directive (2006/42/EC).
Standards used: EN 809: 1998 and EN 60204-1: 2006.
- Low Voltage Directive (2006/95/EC).
Standards used: EN 60335-1: 2002 and EN 60335-2-41: 2003.
- EMC Directive (2004/108/EC).
Standards used: EN 61000-6-2 and EN 61000-6-3.

(F) Déclaration de Conformité

Nous, Grundfos, déclarons sous notre seule responsabilité, que les produits CH et JP, auxquels se réfère cette déclaration, sont conformes aux Directives du Conseil concernant le rapprochement des législations des Etats membres CE relatives aux normes énoncées ci-dessous :

- Directive Machines (2006/42/CE).
Normes utilisées : EN 809 : 1998 et EN 60204-1 : 2006.
- Directive Basse Tension (2006/95/CE).
Normes utilisées : EN 60335-1 : 2002 et EN 60335-2-41 : 2003.
- Directive Compatibilité Electromagnétique CEM (2004/108/CE).
Normes utilisées : EN 61000-6-2 et EN 61000-6-3.

(E) Declaración de Conformidad

Nosotros, Grundfos, declaramos bajo nuestra entera responsabilidad que los productos CH y JP, a los cuales se refiere esta declaración, están conformes con las Directivas del Consejo en la aproximación de las leyes de los Estados Miembros del EM:

- Directiva de Maquinaria (2006/42/CE).
Normas aplicadas: EN 809: 1998 y EN 60204-1: 2006.
- Directiva de Baja Tensión (2006/95/CE).
Normas aplicadas: EN 60335-1: 2002 y EN 60335-2-41: 2003.
- Directiva EMC (2004/108/CE).
Normas aplicadas: EN 61000-6-2 y EN 61000-6-3.

(GR) Δήλωση Συμμόρφωσης

Εμείς, η Grundfos, δηλώνουμε με αποκλειστικά δική μας ευθύνη ότι τα προϊόντα CH και JP στα οποία αναφέρεται η παρούσα δήλωση, συμμορφώνονται με τις εξής Οδηγίες του Συμβουλίου περί προσέγγισης των νομοθεσιών των κρατών μελών της ΕΕ:

- Οδηγία για μηχανήματα (2006/42/ΕΚ).
Πρότυπα που χρησιμοποιήθηκαν: EN 809: 1998 και EN 60204-1: 2006.
- Οδηγία χαμηλής τάσης (2006/95/ΕΚ).
Πρότυπα που χρησιμοποιήθηκαν: EN 60335-1: 2002 και EN 60335-2-41: 2003.
- Οδηγία Ηλεκτρομαγνητικής Συμβατότητας (EMC) (2004/108/ΕΚ).
Πρότυπα που χρησιμοποιήθηκαν: EN 61000-6-2 και EN 61000-6-3.

(S) Försäkran om överensstämmelse

Vi, Grundfos, försäkrar under ansvar att produkterna CH och JP, som omfattas av denna försäkran, är i överensstämmelse med rådets direktiv om inbördes närmande till EU-medlemsstaternas lagstiftning, avseende:

- Maskindirektivet (2006/42/EG).
Tillämpade standarder: EN 809: 1998 och EN 60204-1: 2006.
- Lågspänningsdirektivet (2006/95/EG).
Tillämpade standarder: EN 60335-1: 2002 och EN 60335-2-41: 2003.
- EMC-direktivet (2004/108/EG).
Tillämpade standarder: EN 61000-6-2 och EN 61000-6-3.

(DK) Overensstemmelseserklæring

Vi, Grundfos, erklærer under ansvar at produkterne CH og JP som denne erklæring omhandler, er i overensstemmelse med disse af Rådets direktiver om indbyrdes tilnærmelse til EF-medlemsstaternes lovgivning:

- Maskindirektiv (2006/42/EF).
Anvendte standarder: EN 809: 1998 og EN 60204-1: 2006.
- Lavspændingsdirektiv (2006/95/EF).
Anvendte standarder: EN 60335-1: 2002 og EN 60335-2-41: 2003.
- EMC-direktiv (2004/108/EF).
Anvendte standarder: EN 61000-6-2 og EN 61000-6-3.

(D) Konformitätserklärung

Wir, Grundfos, erklären in alleiniger Verantwortung, dass die Produkte CH und JP, auf die sich diese Erklärung bezieht, mit den folgenden Richtlinien des Rates zur Angleichung der Rechtsvorschriften der EU-Mitgliedsstaaten übereinstimmen:

- Maschinenrichtlinie (2006/42/EG).
Normen, die verwendet wurden: EN 809: 1998 und EN 60204-1: 2006.
- Niederspannungsrichtlinie (2006/95/EG).
Normen, die verwendet wurden: EN 60335-1: 2002 und EN 60335-2-41: 2003.
- EMV-Richtlinie (2004/108/EG).
Normen, die verwendet wurden: EN 61000-6-2 und EN 61000-6-3.

(I) Dichiarazione di Conformità

Grundfos dichiara sotto la sua esclusiva responsabilità che i prodotti CH e JP, ai quali si riferisce questa dichiarazione, sono conformi alle seguenti direttive del Consiglio riguardanti il riavvicinamento delle legislazioni degli Stati membri CE:

- Direttiva Macchine (2006/42/CE).
Norme applicate: EN 809: 1998 e EN 60204-1: 2006.
- Direttiva Bassa Tensione (2006/95/CE).
Norme applicate: EN 60335-1: 2002 e EN 60335-2-41: 2003.
- Direttiva EMC (2004/108/CE).
Norme applicate: EN 61000-6-2 e EN 61000-6-3.

(P) Declaração de Conformidade

A Grundfos declara sob sua única responsabilidade que os produtos CH e JP, aos quais diz respeito esta declaração, estão em conformidade com as seguintes Directivas do Conselho sobre a aproximação das legislações dos Estados Membros da CE:

- Directiva Máquinas (2006/42/CE).
Normas utilizadas: EN 809: 1998 e EN 60204-1: 2006.
- Directiva Baixa Tensão (2006/95/CE).
Normas utilizadas: EN 60335-1: 2002 e EN 60335-2-41: 2003.
- Directiva EMC (compatibilidade eletromagnética) (2004/108/CE).
Normas utilizadas: EN 61000-6-2 e EN 61000-6-3.

(NL) Overeenkomstigheidsverklaring

Wij, Grundfos, verklaren geheel onder eigen verantwoordelijkheid dat de producten CH en JP waarop deze verklaring betrekking heeft, in overeenstemming zijn met de Richtlijnen van de Raad in zake de onderlinge aanpassing van de wetgeving van de EG Lidstaten betreffende:

- Machine Richtlijn (2006/42/EC).
Gebruikte normen: EN 809: 1998 en EN 60204-1: 2006.
- Laagspannings Richtlijn (2006/95/EC).
Gebruikte normen: EN 60335-1: 2002 en EN 60335-2-41: 2003.
- EMC Richtlijn (2004/108/EC).
Gebruikte normen: EN 61000-6-2 en EN 61000-6-3.

(FIN) Vaatimustenmukaisuusvakuutus

Me, Grundfos, vakuutamme omalla vastuullamme, että tuotteen CH ja JP, joita tämä vakuutus koskee, ovat EY:n jäsenvaltioiden lainsäädännön yhdenmukaistamiseen tähtäviin Euroopan neuvoston direktiivien vaatimusten mukaisia seuraavasti:

- Konedirektiivi (2006/42/EY).
Sovellettavat standardit: EN 809: 1998 ja EN 60204-1: 2006.
- Pienjännitedirektiivi (2006/95/EY).
Sovellettavat standardit: EN 60335-1: 2002 ja EN 60335-2-41: 2003.
- EMC-direktiivi (2004/108/EY).
Sovellettavat standardit: EN 61000-6-2 ja EN 61000-6-3.

(PL) Deklaracja zgodności

My, Grundfos, oświadczamy z pełną odpowiedzialnością, że nasze wyroby CH oraz JP, których deklaracja niniejsza dotyczy, są zgodne z następującymi wytycznymi Rady d/s unijolniczenia przepisów prawnych krajów członkowskich WE:

- Dyrektywa Maszynowa (2006/42/WE).
Zastosowane normy: EN 809: 1998 oraz EN 60204-1: 2006.
- Dyrektywa Niskonapięciowa (LVD) (2006/95/WE).
Zastosowane normy: EN 60335-1: 2002 oraz EN 60335-2-41: 2003.
- Dyrektywa EMC (2004/108/WE).
Zastosowane normy: EN 61000-6-2 oraz EN 61000-6-3.

(RU) Декларация о соответствии

Мы, компания Grundfos, со всей ответственностью заявляем, что изделия CH и JP, к которым относится настоящая декларация, соответствуют следующим Директивам Совета Евросоюза об унификации законодательных предписаний стран-членов ЕС:

- Механические устройства (2006/42/EC).
Применявшиеся стандарты: EN 809: 1998 и EN 60204-1: 2006.
- Низковольтное оборудование (2006/95/EC).
Применявшиеся стандарты: EN 60335-1: 2002 и EN 60335-2-41: 2003.
- Электромагнитная совместимость (2004/108/EC).
Применявшиеся стандарты: EN 61000-6-2 и EN 61000-6-3.

(SI) Izjava o skladnosti

V Grundfosu s polno odgovornostjo izjavljamo, da so naši izdelki CH in JP, na katere se ta izjava nanaša, v skladu z naslednjimi direktivami Sveta o približevanju zakonodaje za izenačevanje pravnih predpisov držav članic ES:

- Direktiva o strojih (2006/42/ES).
Uporabljeni normi: EN 809: 1998 in EN 60204-1: 2006.
- Direktiva o niski napetosti (2006/95/ES).
Uporabljeni normi: EN 60335-1: 2002 in EN 60335-2-41: 2003.
- Direktiva o elektromagnetni združljivosti (EMC) (2004/108/ES).
Uporabljeni normi: EN 61000-6-2 in EN 61000-6-3.

(YU) Deklaracija o konformitetu

Mi, Grundfos, izjavljamo pod vlastitom odgovornostjo da je proizvod CH i JP, na koji se ova izjava odnosi, u skladu sa direktivama Saveta za usklađivanje zakona država članica EU:

- Direktiva za mašine (2006/42/EC).
Korišćeni standardi: EN 809: 1998 i EN 60204-1: 2006.
- Direktiva niskog napona (2006/95/EC).
Korišćeni standardi: EN 60335-1: 2002 i EN 60335-2-41: 2003.
- EMC direktiva (2004/108/EC).
Korišćeni standardi: EN 61000-6-2 i EN 61000-6-3.

(BG) Декларация за съответствие

Ние, фирма Grundfos, заявяваме с пълна отговорност, че продуктите CH и JP, за които се отнася настоящата декларация, отговарят на следните указания на Съвета за уеднаквяване на правните разпоредби на държавите членки на ЕС:

- Директива за машините (2006/42/EC).
Приложени стандарти: EN 809: 1998 и EN 60204-1: 2006.
- Директива за нисковолтови системи (2006/95/EC).
Приложени стандарти: EN 60335-1: 2002 и EN 60335-2-41: 2003.
- Директива за електромагнитна съвместимост (2004/108/EC).
Приложени стандарти: EN 61000-6-2 и EN 61000-6-3.

(TR) Uygunluk Bildirgesi

Grundfos olarak bu beyannameye konu olan CH ve JP ürünlerinin, AB Üyesi Ülkelerin kanunlarını birbirine yaklaştırma üzerine Konsey Direktifleriyle uyumlu olduğunu yalnızca bizim sorumluluğumuz altında olduğunu beyan ederiz:

- Makinelei Yönetmeliği (2006/42/EC).
Kullanılan standartlar: EN 809: 1998 ve EN 60204-1: 2006.
- Düşük Voltaj Yönetmeliği (2006/95/EC).
Kullanılan standartlar: EN 60335-1: 2002 ve EN 60335-2-41: 2003.
- EMC Direktifi (2004/108/EC).
Kullanılan standartlar: EN 61000-6-2 ve EN 61000-6-3.

(H) Megfelelőségi nyilatkozat

Mi, a Grundfos, egyedüli felelősséggel kijelentjük, hogy a CH és JP termékek, amelyekre jelen nyilatkozik vonatkozik, megfelelnek az Európai Unió tagállamainak jogi irányelveit összehangoló tanács alábbi előírásainak:

- Gépek (2006/42/EK).
Alkalmazott szabványok: EN 809: 1998 és EN 60204-1: 2006.
- Kisfeszültségű Direktíva (2006/95/EK).
Alkalmazott szabványok: EN 60335-1: 2002 és EN 60335-2-41: 2003.
- EMC Direktíva (2004/108/EK).
Alkalmazott szabványok: EN 61000-6-2 és EN 61000-6-3.

(HR) Izjava o usklađenosti

Mi, Grundfos, izjavljujemo pod vlastitom odgovornošću da je proizvod CH i JP, na koji se ova izjava odnosi, u skladu s direktivama ovog Vijeća o usklađivanju zakona država članica EU:

- Direktiva za strojeve (2006/42/EZ).
Korištene norme: EN 809: 1998 i EN 60204-1: 2006.
- Direktiva za niski napon (2006/95/EZ).
Korištene norme: EN 60335-1: 2002 i EN 60335-2-41: 2003.
- Direktiva za elektromagnetsku kompatibilnost (2004/108/EZ).
Korištene norme: EN 61000-6-2 i EN 61000-6-3.

(RO) Declarație de Conformitate

Noi, Grundfos, declarăm pe propria răspundere că produsele CH și JP, la care se referă această declarație, sunt în conformitate cu aceste Directive de Consiliu asupra armonizării legilor Statelor Membre CE:

- Directiva Utilaje (2006/42/CE).
Standarde utilizate: EN 809: 1998 și EN 60204-1: 2006.
- Directiva Tensiune Joasă (2006/95/CE).
Standarde utilizate: EN 60335-1: 2002 și EN 60335-2-41: 2003.
- Directiva EMC (2004/108/CE).
Standarde utilizate: EN 61000-6-2 și EN 61000-6-3.

(CZ) Prohlášení o shodě

My firma Grundfos prohlašujeme na svou plnou odpovědnost, že výrobky CH a JP, na něž se toto prohlášení vztahuje, jsou v souladu s ustanoveními směrnice Rady pro sblížení právních předpisů členských států Evropského společenství v oblastech:

- Směrnice pro strojní zařízení (2006/42/ES).
Použité normy: EN 809: 1998 a EN 60204-1: 2006.
- Směrnice pro nízkonapětové aplikace (2006/95/ES).
Použité normy: EN 60335-1: 2002 a EN 60335-2-41: 2003.
- Směrnice pro elektromagnetickou kompatibilitu (EMC) (2004/108/ES).
Použité normy: EN 61000-6-2 a EN 61000-6-3.

Bjerringbro, 15th October 2009



Svend Aage Kaas
Technical Director

CH, JP

Installation and operating instructions	6	GB
Montage- und Betriebsanleitung	9	D
Notice d'installation et d'entretien	14	F
Istruzioni di installazione e funzionamento	17	I
Instrucciones de instalación y funcionamiento	20	E
Instruções de instalação e funcionamento	23	P
Οδηγίες εγκατάστασης και λειτουργίας	26	GR
Installatie- en bedieningsinstructies	29	NL
Monterings- och driftsinstruktion	32	S
Asennus- ja käyttöohjeet	35	FIN
Monterings- og driftsinstruktion	38	DK
Instrukcja montażu i eksploatacji	41	PL
Руководство по монтажу и эксплуатации	46	RU
Szerelési és üzemeltetési utasítás	52	H
Navodila za montažo in obratovanje	56	SI
Montažne i pogonske upute	60	HR
Uputstvo za montažu i upotrebu	64	SER
Instrucțiuni de instalare și utilizare	69	RO
Упътване за монтаж и експлоатация	72	BG
Montážní a provozní návod	77	CZ
Montaj ve kullanım kılavuzu	82	TR

SOMMAIRE

	Page
1. Applications	14
2. Caractéristiques de fonctionnement	14
3. Installation	14
3.1 Montage	14
3.2 Positionnement du groupe	14
3.3 Tuyauterie	14
3.4 Amorçage	14
3.5 Branchement électrique	14
4. Réglage	15
4.1 Détermination des pressions d'enclenchement et de déclenchement	15
4.2 Ajustage de la pression de prégonflage	15
4.3 Réglage du contacteur manométrique	15
5. Fonctionnement et entretien	16
5.1 Contrôle de la pression de prégonflage du réservoir à diaphragme	16
5.2 Protection contre le gel	16
6. Caractéristiques techniques et conditions de fonctionnement	16
7. Mise au rebut	16

F



Ces instructions concernent le réglage du groupe de surpression. Se référer à la notice d'installation et d'entretien des pompes en question.

1. Applications

Les groupes de surpression Grundfos CH et JP sont conçus pour le pompage et la surpression d'eau dans les installations domestiques.

2. Caractéristiques de fonctionnement

Le groupe de surpression est enclenché et déclenché à l'aide d'un contacteur manométrique. Grâce à la capacité du réservoir à diaphragme, l'eau peut être soutirée de celui-ci sans que la pompe ne démarre, fig. 1.

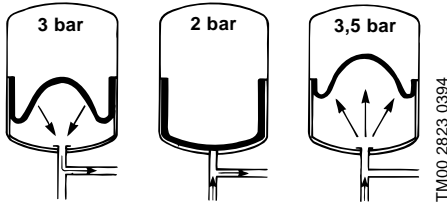


Fig. 1

Quand la pression atteint la valeur d'enclenchement pré réglée du contacteur manométrique, la pompe se met en marche.

Lorsque la consommation d'eau est réduite, la pression de refoulement augmente, et la pompe s'arrête quand la pression atteint la valeur de déclenchement pré réglée du contacteur manométrique.

3. Installation

3.1 Montage

Ces groupes de surpression doivent être montés comme le montrent les figures aux pages 87 à 90. Monter les composants par ordre de numéros. La pos. 5, page 88, et la pos. 2, page 90, ne sont pas montées sur les groupes déjà assemblés à la livraison.

Nota : Assurer l'étanchéité des filetages. Ne pas oublier de monter le joint entre le tube flexible et le réservoir.

3.2 Positionnement du groupe

Le groupe de surpression doit être positionné et raccordé conformément aux prescriptions locales.

La grille située sur le capot moteur ne doit en aucun cas être recouverte pour permettre un bon refroidissement du ventilateur.

3.3 Tuyauterie

Les tuyauteries raccordées au groupe de surpression doivent être dimensionnées correctement.

Nota : Si le groupe de surpression ne possède pas de clapet de retenue, un clapet de retenue/pied doit être placé dans la tuyauterie d'aspiration.

3.4 Amorçage

Avant la mise en marche de la pompe, il faut la remplir du liquide pompé. Voir aussi la notice d'installation et d'entretien de la pompe installée.

3.5 Branchement électrique

Le branchement électrique doit être exécuté conformément aux prescriptions locales.



Ne jamais faire de branchements dans la boîte à bornes des pompes ou dans le boîtier du contacteur manométrique sans que l'alimentation électrique n'ait été coupée.

Vérifier si la tension et la fréquence de l'alimentation électrique correspondent à la tension et à la fréquence indiquées sur la plaque signalétique.

Les moteurs monophasés, 1 x 110/220 V, 60 Hz, n'ont pas de protection moteur incorporée et, par conséquent, il faut les protéger par un disjoncteur extérieur.

Les autres moteurs monophasés sont équipés d'un rupteur thermique et n'exigent pas de protection moteur extérieure.

Les moteurs triphasés doivent être protégés efficacement par un disjoncteur.

Si d'autres pompes que les pompes Grundfos CH et JP sont utilisées avec ce contacteur manométrique, veuillez vous assurer que la puissance nominale du moteur ne dépassera pas celle de l'appareil.

Le branchement électrique s'effectue comme indiqué par les schémas de raccordement, pages 92 et 93.



Si le groupe est équipé d'un câble d'alimentation électrique sans prise, il faut, soit remplacer ce câble par un autre muni d'une prise ou raccorder le groupe sur le secteur par l'intermédiaire d'un interrupteur dont l'écartement des rupteurs soit au minimum de 3 mm. Cet interrupteur doit être prévu pour fonctionner fréquemment.

4. Réglage

Les groupes de surpression déjà assemblés à la livraison sont pré-réglés de la manière suivante :

Type	Préservoir	P _{enclenchement}	P _{déclenchement}
CH 2-30	1,3 bar	1,5 bar	2,5 bar
CH 4-30	1,0 bar	1,1 bar	2,2 bar
CH 4-40	2,0 bar	2,2 bar	3,2 bar
Autres types CH et JP	1,9 bar	2,2 bar	3,3 bar

4.1 Détermination des pressions d'enclenchement et de déclenchement

La pression d'enclenchement est la somme des valeurs suivantes :

- la pression minimale requise au robinet le plus défavorisé,
- la hauteur entre la pompe et le robinet le plus défavorisé,
- les pertes de charge dans les tuyauteries.

Pression de déclenchement recommandée :
Pression d'enclenchement + 1,0 à 1,5 bar.

Nota : La pression de déclenchement **ne doit** en aucun cas dépasser la pression de refoulement maxi de la pompe.

Dans le cas d'installation de pompes JP sans pression à l'aspiration, il n'est pas recommandé d'installer la soupape éjecteur. Si la soupape éjecteur est montée, celle-ci **doit** être en pos. 1.

Si la pompe JP est utilisée comme pompe de surpression (avec pression à l'aspiration), la soupape éjecteur peut être tournée dans toutes les positions.

Si la pompe ne s'arrête pas lorsque de l'eau n'est pas soutirée, tourner la soupape éjecteur à une position inférieure.

4.2 Ajustage de la pression de prégonflage

Quand la pression d'enclenchement de la pompe a été déterminée, la pression de prégonflage requise dans le réservoir à diaphragme peut être calculée. La pression de prégonflage doit être 0,9 fois la pression d'enclenchement.

Lors du réglage de la pression de prégonflage, il faut s'assurer que le réservoir est exempt de pression du côté liquide.

Nota : Ne pas modifier le réglage du contacteur manométrique sans modifier la pression de prégonflage du réservoir à diaphragme.

Se reporter à la notice d'installation et d'entretien du réservoir à diaphragme.

4.3 Réglage du contacteur manométrique

Pour éviter des risques de courts circuits, mettre hors tension le groupe de surpression avant l'ouverture du contacteur manométrique.



Lorsque la pression de déclenchement est atteinte, les terminaux du contacteur manométrique sont encore en charge. Pour éviter cette situation, l'alimentation électrique doit être coupée.

La pression de déclenchement ne doit jamais dépasser la pression de service maximale de la pompe et du réservoir.

Déposer le couvercle du contacteur manométrique pour avoir accès aux vis de réglage, voir fig. 2.

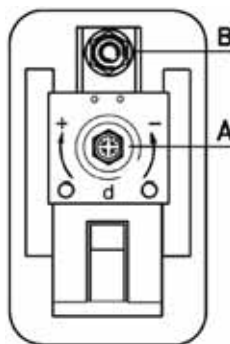


Fig. 2

Vis	Fonction
A	Réglage de la pression de déclenchement (maxi).
B	Réglage de la différence de pression (mini - maxi).

Si un autre réglage du contacteur manométrique est requis, procéder comme ceci :

Réglage de la pression d'enclenchement :

1. Tourner la vis B dans le sens des aiguilles d'une montre afin de baisser la pression d'enclenchement.

Tourner la vis B dans le sens inverse des aiguilles d'une montre afin d'augmenter la pression d'enclenchement.

La plage de pression différentielle est élargie ou restreinte respectivement.

2. Démarrer la pompe et contrôler en lisant sur le manomètre si les pressions d'enclenchement et de déclenchement sont celles désirées.

TM01 6914 3799

Réglage de la pression de déclenchement :

1. Tourner le vis A dans le sens des aiguilles d'une montre afin d'augmenter la pression de déclenchement.
Tourner le vis A dans le sens inverse des aiguilles d'une montre afin de baisser la pression de déclenchement.
La plage de pression différentielle reste inchangée.
2. Démarrer la pompe et contrôler en lisant sur le manomètre si les pressions d'enclenchement et de déclenchement sont celles désirées.

Répéter cette procédure jusqu'à ce que les pressions d'enclenchement et de déclenchement sont celles désirées.

Nota : Le couvercle doit être monté sur le contacteur manométrique à chaque fois que l'alimentation électrique est branchée.

Les variations de pression dans le système peuvent être diminuées en réduisant au minimum la pression différentielle. Régler la pression différentielle au moyen de la vis B, voir fig. 2.

5. Fonctionnement et entretien

Avant le démarrage, le système doit être entièrement rincé avec de l'eau claire et vidangé pour enlever les possibles impuretés dans le système.



Si la température du liquide dépasse +68°C, le groupe de surpression doit refroidir avant toute intervention.

S'assurer que personne ne touche le groupe de surpression pendant son fonctionnement, en installant par exemple un dispositif de sécurité.

5.1 Contrôle de la pression de prégonflage du réservoir à diaphragme

Pour assurer le fonctionnement parfait du groupe et pour ne pas dépasser la fréquence de démarrages et d'arrêts maxi admissible, il est recommandé de vérifier la pression de prégonflage à des intervalles réguliers (au moins une fois par an). La pression de prégonflage peut être mesurée à l'aide d'un contrôleur de pression à pneus ou similaires.

5.2 Protection contre le gel

S'il y a un risque de gel, le réservoir et la pompe doivent être vidangés.

6. Caractéristiques techniques et conditions de fonctionnement

Tension d'alimentation :

Voir pages 92 et 93.

CH :

- 1 x 220-240 V -10%/+6%, 50 Hz, PE.
- 3 x 220-240 V -10%/+6%, 50 Hz, PE.
- 3 x 380-415 V -10%/+6%, 50 Hz, PE.
- 1 x 110 V -10%/+10%, 60 Hz, PE.
- 1 x 220 V -10%/+10%, 60 Hz, PE.

JP 5 :

- 1 x 220-230 V -10%/+6%, 50 Hz, PE.
- 1 x 230-240 V -10%/+6%, 50 Hz, PE.
- 3 x 220-240 V -10%/+6%, 50 Hz, PE.
- 3 x 380-415 V -10%/+6%, 50 Hz, PE.

JP 6 :

- 1 x 220-240 V -10%/+6%, 50 Hz, PE.
- 3 x 220-240 V -10%/+6%, 50 Hz, PE.
- 3 x 220-240 V -10%/+6%, 50 Hz, PE.

Indice de protection :

CH : IP 54.

JP : IP 44.

Niveau de pression sonore :

Le niveau de pression sonore des pompes est inférieur aux valeurs limites définies par le Conseil européen (directive 2006/42/CE relative aux machines).

Pression de service maximale :

Réservoir à diaphragme : Voir plaque signalétique.

Pompe JP : 6 bar.

Pompe CH : 10 bar.

Température maximale du liquide :

Réservoir à diaphragme : Voir plaque signalétique.

Pompe JP : +40°C.

Pompe CH : +90°C.

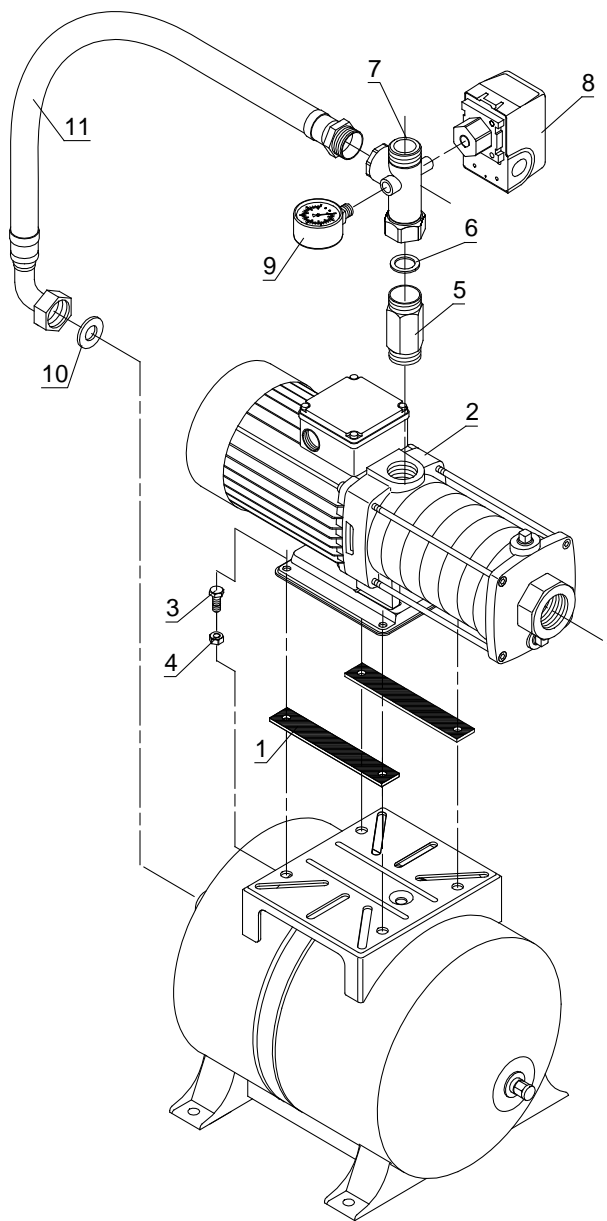
Température ambiante maximale :

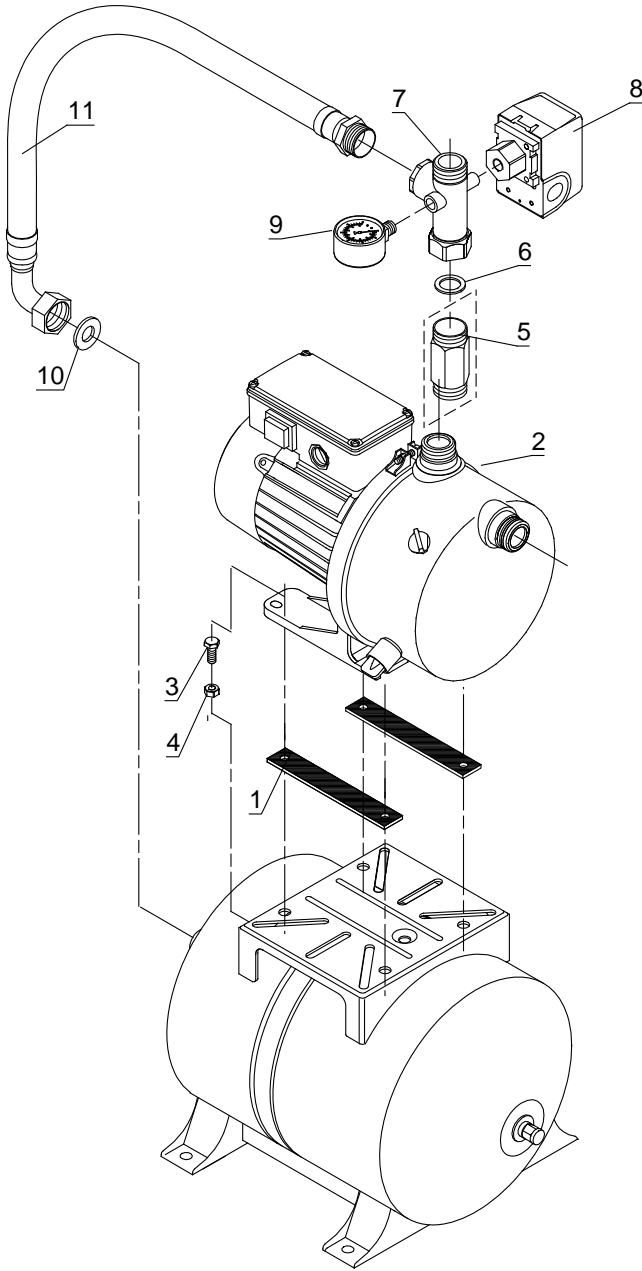
+55°C.

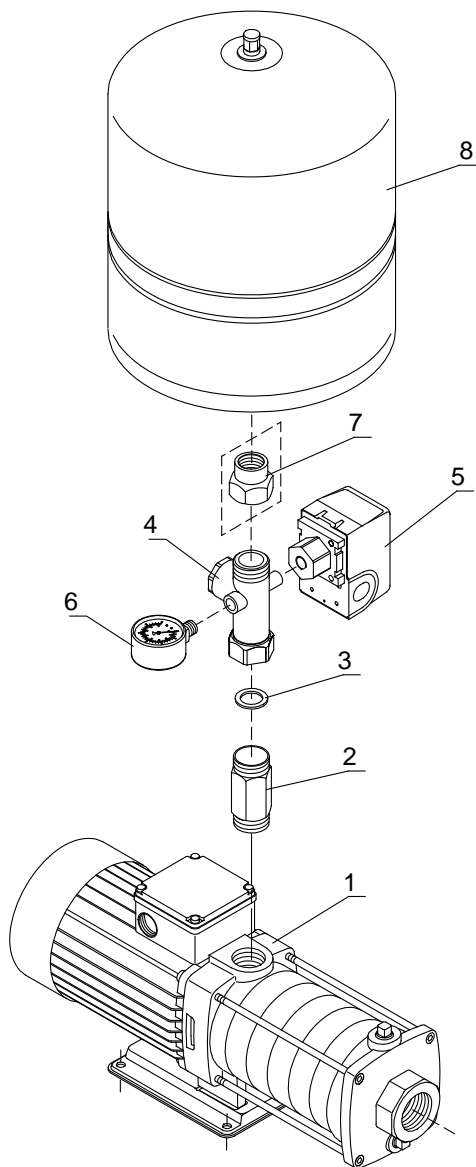
7. Mise au rebut

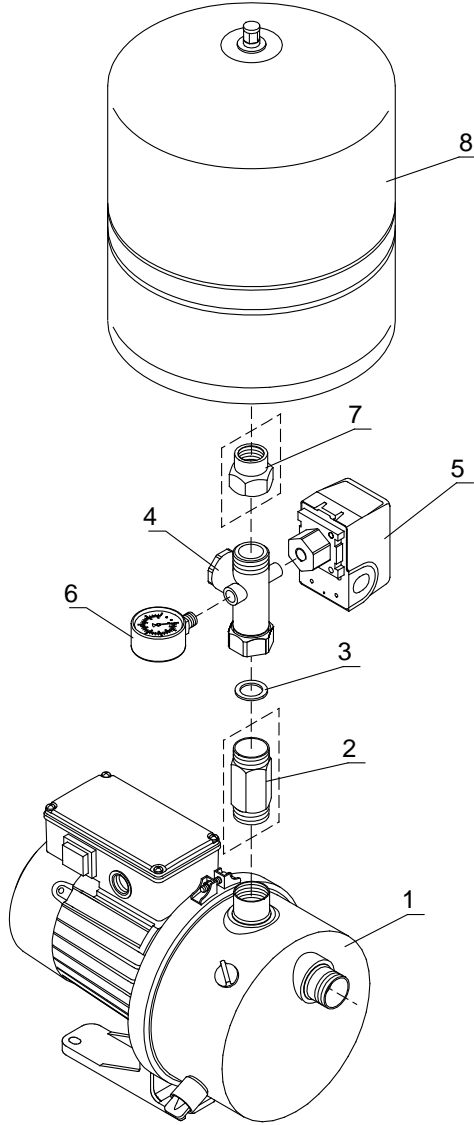
La mise au rebut de ce produit ou de ses pièces doit être effectuée conformément aux directives suivantes :

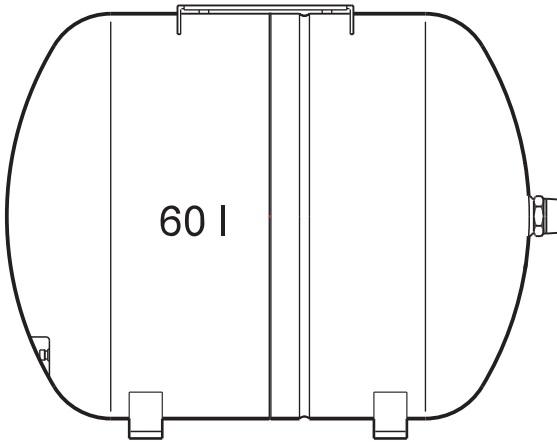
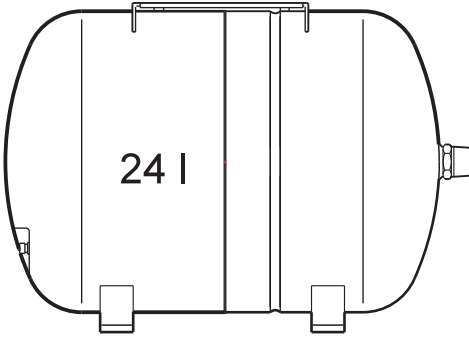
1. Utiliser le service local public ou privé de collecte des déchets.
2. Dans le cas où un tel service de collecte des déchets n'existe pas ou ne peut pas traiter les matériaux équipant ce produit, prière de renvoyer le produit ou tout matériau dangereux provenant du produit chez Grundfos ou le réparateur Grundfos le plus proche.





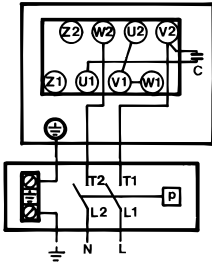






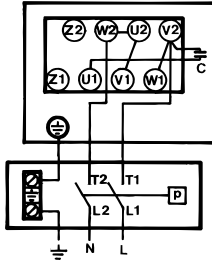
TM02 6039 0605

CH



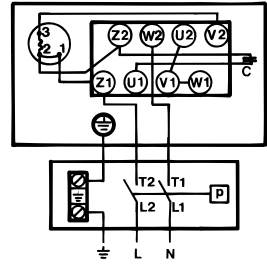
1 x 220 V, 60 Hz

TM00 2829 0394



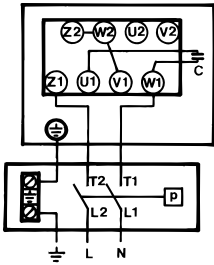
1 x 110 V, 60 Hz

TM00 2830 0394



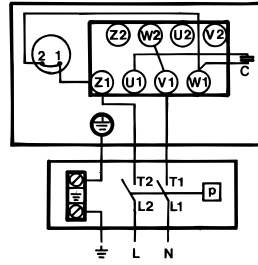
1 x 220 V, 60 Hz

TM00 2831 0394



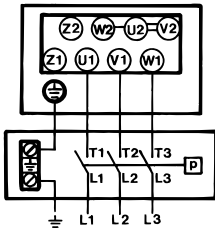
1 x 220-240 V, 50 Hz

TM00 2832 0394



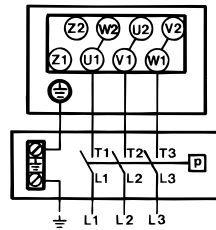
1 x 220-240 V, 50 Hz

TM00 2833 0394



3 x 380-415 V, 50 Hz

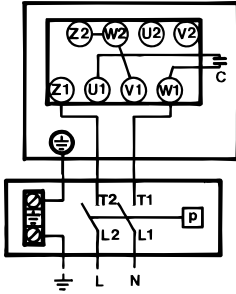
TM00 2834 0394



3 x 220-240 V, 50 Hz

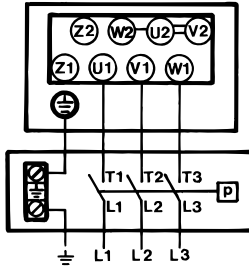
TM00 2835 0394

JP 5



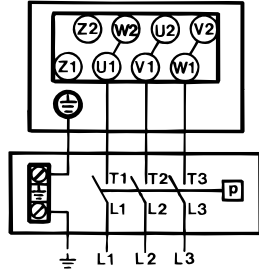
1 x 220-230 V, 50 Hz
1 x 230-240 V, 50 Hz

TM00 2836 0394



3 x 380-415 V, 50 Hz

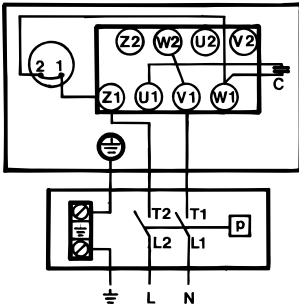
TM00 2834 0394



3 x 220-240 V, 50 Hz

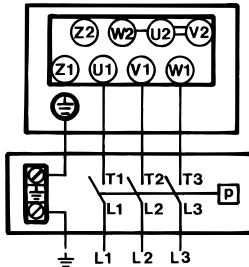
TM00 2835 0394

JP 6



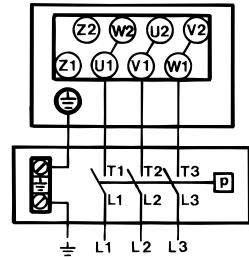
1 x 220-240 V, 50 Hz

TM00 2833 0394



3 x 380-415 V, 50 Hz

TM00 2834 0394



3 x 220-240 V, 50 Hz

TM00 2835 0394

Argentina

Bombas GRUNDFOS de Argentina S.A.
Ruta Panamericana km. 37.500 Lote 34A
1619 - Garín
Pcia. de Buenos Aires
Phone: +54-3327 414 444
Telefax: +54-3327 411 111

Australia

GRUNDFOS Pumps Pty. Ltd.
P.O. Box 2040
Regency Park
South Australia 5942
Phone: +61-8-8461-4611
Telefax: +61-8-8340 0155

Austria

GRUNDFOS Pumpen Vertrieb Ges.m.b.H.
Grundfosstraße 2
A-5082 Gröding/Salzburg
Tel.: +43-6246-883-0
Telefax: +43-6246-883-30

Belgium

N.V. GRUNDFOS Bellux S.A.
Boomssteeweg 81-83
B-2630 Aartselaar
Tel.: +32-3-870 7300
Télécopie: +32-3-870 7301

Belorussia

Представительство ГРУНДФОС в
Минске
220123, Минск,
ул. В. Хоружей, 22, оф. 1105
Тел.: +(37517) 233 97 65,
Факс: +(37517) 233 97 69
E-mail: grundfos_minsk@mail.ru

Bosnia/Herzegovina

GRUNDFOS Sarajevo
Trg Heroja 16,
BIH-71000 Sarajevo
Phone: +387 33 713 290
Telefax: +387 33 659 079
e-mail: grundfos@bih.net.ba

Brazil

Mark GRUNDFOS Ltda.
Av. Humberto de Alencar Castelo Branco,
630
CEP 09850 - 300
São Bernardo do Campo - SP
Phone: +55-11 4393 5533
Telefax: +55-11 4343 5015

Bulgaria

GRUNDFOS Pumpen Vertrieb
Representative Office - Bulgaria
Bulgaria, 1421 Sofia
Lozenetz District
105-107 Arsenalski Blvd.
Phone: +359 2963 3820, 2963 5653
Telefax: +359 2963 1305

Canada

GRUNDFOS Canada Inc.
2941 Brighton Road
Oakville, Ontario
L6H 5C9
Phone: +1-905 829 9533
Telefax: +1-905 829 9512

China

GRUNDFOS Pumps (Shanghai) Co. Ltd.
51 Floor, Raffles City
No. 268 Xi Zang Road, (M)
Shanghai 200001
PRC
Phone: +86-021-612 252 22
Telefax: +86-021-612 253 33

Croatia

GRUNDFOS CROATIA d.o.o.
Cebini 37, Buzin
HR-10010 Zagreb
Phone: +385 1 6595 400
Telefax: +385 1 6595 499
www.grundfos.hr

Czech Republic

GRUNDFOS s.r.o.
Čajkovského 11
779 00 Olomouc
Phone: +420-585-716 111
Telefax: +420-585-716 299

Denmark

GRUNDFOS DK A/S
Martin Bachs Vej 3
DK-8850 Bjerringbro
Tlf.: +45-87 50 50 50
Telefax: +45-87 50 51 51
E-mail: info_GDK@grundfos.com
www.grundfos.com/DK

Estonia

GRUNDFOS Pumps Eesti OÜ
Patselburi tee 92G
11415 Tallinn
Tel: + 372 606 1690
Fax: + 372 606 1691

Finland

OY GRUNDFOS Pumput AB
Mestariintie 11
FIN-01730 Vantaa
Phone: +358-3066 5650
Telefax: +358-3066 56550

France

Pompes GRUNDFOS Distribution S.A.
Parc d'Activités de Chesnes
57, rue de Malacombe
F-38290 St. Quentin Fallavier (Lyon)
Tel.: +33-4 74 82 15 15
Télécopie: +33-4 74 94 10 51

Germany

GRUNDFOS GMBH
Schlüterstr. 33
40699 Erkrath
Tel.: +49-(0) 211 929 69-0
Telefax: +49-(0) 211 929 69-3799
e-mail: info@grundfos.de
Service in Deutschland:
e-mail: kundendienst@grundfos.de

Greece

GRUNDFOS Hellas A.E.B.E.
20th km. Athinon-Markopoulou Av.
P.O. Box 71
GR-19002 Peania
Phone: +0030-210-66 83 400
Telefax: +0030-210-66 46 273

Hong Kong

GRUNDFOS Pumps (Hong Kong) Ltd.
Unit 1, Ground floor
Siu Wai Industrial Centre
29-33 Wing Hong Street &
69 King Lam Street, Cheung Sha Wan
Kowloon
Phone: +852-27861706 / 27861741
Telefax: +852-27858664

Hungary

GRUNDFOS Hungária Kft.
Park u. 8
H-2045 Törökbalánt,
Phone: +36-23 511 110
Telefax: +36-23 511 111

India

GRUNDFOS Pumps India Private Limited
118 Old Mahabalipuram Road
Thoraipakkam
Chennai 600 096
Phone: +91-44 2496 6800

Indonesia

PT GRUNDFOS Pompa
Jl. Rawa Sumur III, Blok III / CC-1
Kawasan Industri, Pulogadung
Jakarta 13930
Phone: +62-21-460 6909
Telefax: +62-21-460 6910 / 460 6901

Ireland

GRUNDFOS (Ireland) Ltd.
Unit A, Merrywell Business Park
Ballymount Road Lower
Dublin 12
Phone: +353-1-4089 800
Telefax: +353-1-4089 830

Italy

GRUNDFOS Pompe Italia S.r.l.
Via Gran Sasso 4
I-20060 Trucuzzano (Milano)
Tel.: +39-02-9583812
Telefax: +39-02-95309290 / 95838461

Japan

GRUNDFOS Pumps K.K.
Gotanda Metalon Bldg., 5F,
5-21-15, Higashi-gotanda
Shiagawa-ku, Tokyo
141-0022, Japan
Phone: +81 35 448 1391
Telefax: +81 35 448 9619

Korea

GRUNDFOS Pumps Korea Ltd.
8th Floor, Aju Building 679-5
Yeoksam-dong, Kangnam-ku, 135-916
Seoul, Korea
Phone: +82-2-5317 600
Telefax: +82-2-5633 725

Latvia

SIĀ GRUNDFOS Pumps Latvia
Dagļava biznesa centrs
Augusta Degļava iela 60, LV-1035, Rīga,
Tālr.: + 371 714 9640, 7 149 641
Fakss: + 371 914 9646

Lithuania

GRUNDFOS Pumps UAB
Smolensko g. 6
LT-03201 Vilnius
Tel: + 370 52 395 430
Fax: + 370 52 395 431

Malaysia

GRUNDFOS Pumps Sdn. Bhd.
7 Jalan Peguam U1/25
Glenmarie Industrial Park
40150 Shah Alam
Selangor
Phone: +60-3-5569 2922
Telefax: +60-3-5569 2866

México

Bombas GRUNDFOS de México S.A. de
C.V.
Boulevard TLC No. 15
Parque Industrial Stiva Aeropuerto
Apodaca, N.L. 66600
Phone: +52-81-8144 4000
Telefax: +52-81-8144 4010

Netherlands

GRUNDFOS Netherlands
Veluwezoom 35
1326 AE Almere
Postbus 22015
1302 CA ALMERE
Tel.: +31-88-478 6336
Telefax: +31-88-478 6332
e-mail: info_gnl@grundfos.com

New Zealand

GRUNDFOS Pumps NZ Ltd.
17 Beatrice Tinsley Crescent
North Harbour Industrial Estate
Albany, Auckland
Phone: +64-9-415 3240
Telefax: +64-9-415 3250

Norway

GRUNDFOS Pumper A/S
Strømsveien 344
Postboks 235, Leirdal
N-1011 Oslo
Tlf.: +47-22 90 47 00
Telefax: +47-22 32 21 50

Poland

GRUNDFOS Pompy Sp. z o.o.
ul. Klonowa 23
Baranowo k. Poznania
PL-62-081 Przechmierowo
Tel: (+48-61) 650 13 50
Fax: (+48-61) 650 13 50

Portugal

Bombas GRUNDFOS Portugal, S.A.
Rua Calvet de Magalhães, 241
Apartado 1079
P-2770-153 Paço de Arcos
Tel.: +351-21-440 76 00
Telefax: +351-21-440 76 90

România

GRUNDFOS Pompe România SRL
Bd. Biruintei, nr 103
Pantelimon county Ilfov
Phone: +40 21 200 4100
Telefax: +40 21 200 4101
E-mail: romania@grundfos.ro

Russia

ООО Грундфос
Россия, 109544 Москва, ул. Школьная 59
Тел. (+7) 495 737 30 00, 564 88 00
Факс (+7) 495 737 75 36, 564 88 11
E-mail: grundfos.moscow@grundfos.com

Serbia

GRUNDFOS Predstavništvo Beograd
Dr. Milutina Ivkovića 2a/29
YU-11000 Beograd
Phone: +381 11 26 47 877 / 11 26 47 496
Telefax: +381 11 26 48 340

Singapore

GRUNDFOS (Singapore) Pte. Ltd.
24 Tuas West Road
Jurong Town
Singapore 638381
Phone: +65-6865 1222
Telefax: +65-6861 8402

Slovenia

GRUNDFOS PUMPEM VERTRIEB
Ges.m.b.H.
Podružnica Ljubljana
Štandrova šb, SI-1231 Ljubljana-Črnuče
Phone: +386 1 568 0610
Telefax: +386 1 568 0619
E-mail: slovenia@grundfos.si

Spain

Bombas GRUNDFOS España S.A.
Camino de la Fuenteccilla, s/n
E-28110 Algete (Madrid)
Tel.: +34-91-848 8800
Telefax: +34-91-848 82465

Sweden

GRUNDFOS AB
Box 333 (Lunnagårdsgatan 6)
431 24 Molndal
Tel.: +46(0)771-32 23 00
Telefax: +46(0)31-331 94 60

Switzerland

GRUNDFOS Pumpen AG
Bruggacherstrasse 10
CH-8117 Fällanden/ZZH
Tel.: +41-1-806 8111
Telefax: +41-1-806 8115

Taiwan

GRUNDFOS Pumps (Taiwan) Ltd.
7 Floor, 219 Min-Chuan Road
Taichung, Taiwan, R.O.C.
Phone: +886-4-2305 0868
Telefax: +886-4-2305 0878

Thailand

GRUNDFOS (Thailand) Ltd.
92 Chaloem Phrakiat Rama 9 Road,
Dokmai, Pravej, Bangkok 10250
Phone: +66-2-725 8999
Telefax: +66-2-725 8998

Turkey

GRUNDFOS POMPA San. ve Tic. Ltd. Sti.
Gebze Organize Sanayi Bölgesi
İhsan dede Caddesi,
2. yol 200, Sokak No. 204
41490 Gebze/ Kocaeli
Phone: +90 - 262-679 7979
Telefax: +90 - 262-679 7905
E-mail: satis@grundfos.com

Ukraine

ТОВ ГРУНДФОС УКРАЇНА
01010 Київ, Вул. Московська 86,
Тел.: (+38 044) 390 40 50
Факс: (+38 044) 390 40 59
E-mail: ukraine@grundfos.com

United Arab Emirates

GRUNDFOS Gulf Distribution
P.O. Box 16768
Jebel Ali Free Zone
Dubai
Phone: +971-4- 8815 166
Telefax: +971-4-8815 136

United Kingdom

GRUNDFOS Pumps Ltd.
Grovebury Road
Leighton Buzzard/Beds. LU7 8TL
Phone: +44-1525-850000
Telefax: +44-1525-850011

U.S.A.

GRUNDFOS Pumps Corporation
17100 West 118th Terrace
Olathe, Kansas 66061
Phone: +1-813-227-3400
Telefax: +1-913-227-3500

Uzbekistan

Представительство ГРУНДФОС в
Ташкенте
700000 Ташкент ул.Усмана Носира 1-й
тулик 5
Телефон: (3712) 55-68-15
Факс: (3712) 53-36-35

BE > THINK > INNOVATE >

Being responsible is our foundation
Thinking ahead makes it possible
Innovation is the essence

981763 0110	183
Repl. 981763 0205	