

Fiche Legrand 062646



BAES permanent d'évacuation à LEDs

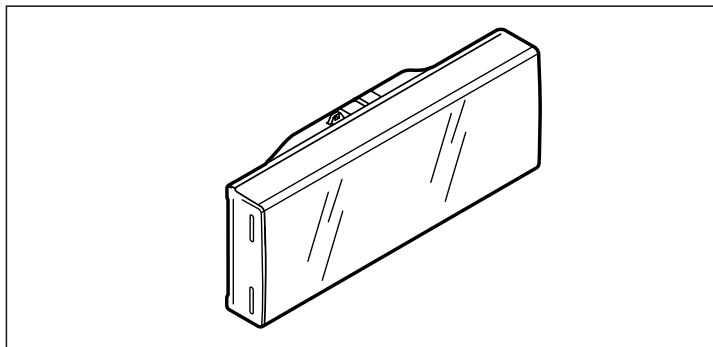
Réf 062646

550.57€^{TTC*}

Voir le produit : <https://www.domomat.com/15755-baes-permanent-d-evacuation-a-leds-legrand-062646.html>

*Le produit BAES permanent d'évacuation à LEDs
est en vente chez Domomat !*



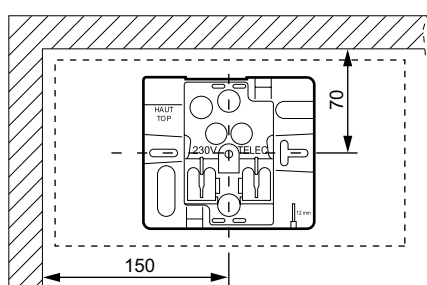


• **Caractéristiques techniques**

Consommation : 3,2 W
 Flux lumineux : 450 lm
 Type de batterie : Ni-MH
 Autonomie : 1h
 IP 43 - IK 07
 Classe II

• **Installation et raccordement**

A - Installation neuve

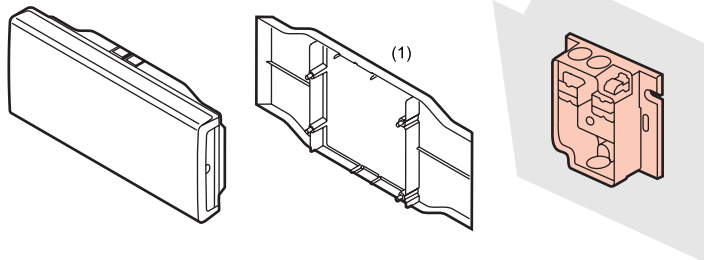


TELEC - Bornes de télécommande : pas de sens de raccordement avec les télécommandes Legrand.

B - Remplacement d'un bloc existant 0 608 66 sur la patère existante

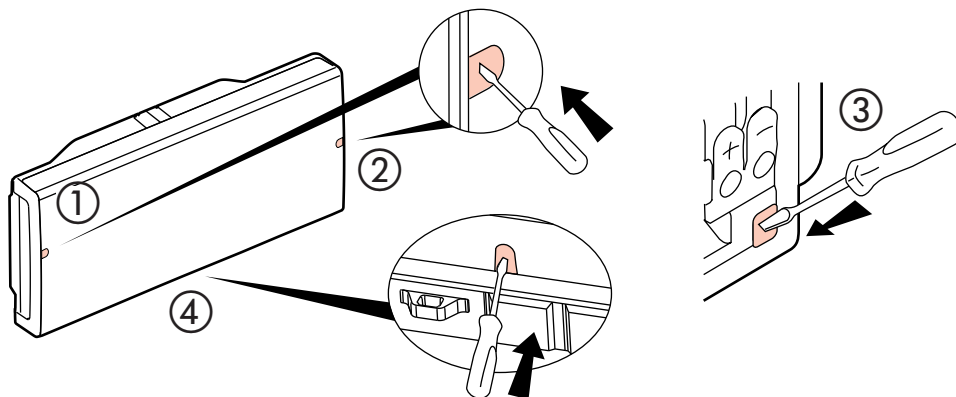
① Retourner le bloc.

②



(1) Pour garantir la protection maximale contre les chocs IK07, insérer l'entretoise réf. 0 626 81 lors du montage.

• Pour garantir l'IP43, déboucher ① et ② sur le diffuseur (bloc au plafond) ou ③ sur la patère et ④ sur le diffuseur (bloc au mur).



• Coller une étiquette de maintenance réf. 0 609 00 et y inscrire la date de mise en service.

• Clipser le bloc de la patère.

• Fonctionnement

Fonction adressable

Ce bloc SATI adressable peut être contrôlé à distance avec la centrale de gestion réf. 0 626 00 (compatible avec la centrale réf. 0 625 11). Pour cela il doit être adressé avec le configurateur mobile réf. 0 626 10 (voir le «manuel de mise en œuvre» des BAES SATI adressables fourni avec la réf. 0 626 00).


Mise sous tension / Etat de veille

Allumage des LEDs blanches et du voyant (vert) d'état du bloc.

Interruption secteur / Fonctionnement en sécurité

Extinction des LEDs blanches et du voyant d'état du bloc. Allumage des LEDs blanches de secours.

Mise au repos par télécommande réf. 0 039 00/01





- Après interruption volontaire de l'éclairage normal, un appui sur la touche  met le bloc au repos, afin d'éviter la décharge de la batterie.
- A la remise sous tension de l'éclairage normal, le bloc revient automatiquement en veille. (Voir les notices des télécommandes 0 039 00/01 pour les autres fonctionnalités).

Contrôle automatique de l'état du bloc

Ce bloc contrôle automatiquement son état de fonctionnement.



- une fois par semaine : passage en secours et test des sources lumineuses pendant 15 secondes,
- une fois par trimestre : passage en secours, test des sources lumineuses et de la durée d'autonomie de la batterie (1 heure).

Résultats des contrôles automatiques

Voyant d'état	Etat du bloc
 Vert fixe	OK
 Vert clignotant	En charge
 Jaune fixe	Remplacer la batterie ou le bloc
 Jaune clignotant	Remplacer le bloc

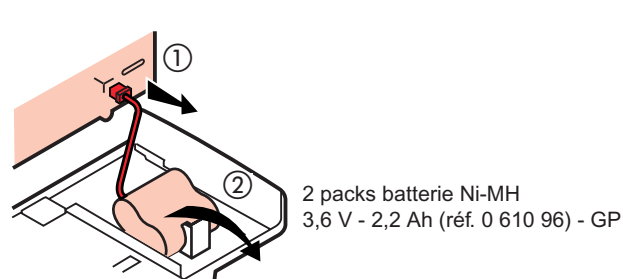
Nota :

L'heure des tests est fixée à l'heure de la première mise sous tension du bloc; le jour du test est choisi aléatoirement afin de garantir qu'un minimum de blocs se testent en même temps.

L'heure de test de l'ensemble des blocs peut être modifiée par un appui simultané sur les touches  et  de la télécommande, à la nouvelle heure souhaitée.

• Remplacement des batteries

Important : Les batteries doivent être remplacées lorsque le bloc autonome ne satisfait plus à sa durée assignée de fonctionnement.



Nota :

Les sources lumineuses utilisées dans ces blocs ne peuvent être remplacées.

Après le remplacement des batteries, inscrire la date de remise en service du bloc sur une nouvelle étiquette de maintenance.

⚠ Consignes de sécurité

Ce produit doit être installé conformément aux règles d'installation et de préférence par un électricien qualifié. Une installation et une utilisation incorrectes peuvent entraîner des risques de choc électrique ou d'incendie. Avant d'effectuer l'installation, lire la notice, tenir compte du lieu de montage spécifique au produit.

Ne pas ouvrir, démonter, altérer ou modifier l'appareil sauf mention particulière indiquée dans la notice. Tous les produits Legrand doivent exclusivement être ouverts et réparés par du personnel formé et habilité par Legrand. Toute ouverture ou réparation non autorisée annule l'intégralité des responsabilités, droits à remplacement et garanties.

Utiliser exclusivement les accessoires de la marque Legrand.

FR LU BE CH