

Fiche transformeur Legrand



Transformeur étanche Plexo Legrand - Réversible 5 fonctions - Complet - Gris

Réf 069719L **24.24€^{TTC*}**

<https://www.domomat.com/68880-transformeur-etanche-plexo-legrand-reversible-5-fonctions-complet-gris-legrand-069719l.html>



Transformeur étanche Plexo Legrand - Réversible 5 fonctions - Avec enjoliveur - Anthracite

Réf 069800L **21.88€^{TTC*}**

<https://www.domomat.com/68961-transformeur-etanche-plexo-legrand-reversible-5-fonctions-avec-enjoliveur-anthracite-legrand-069800l.html>

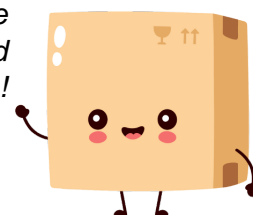


Transformeur étanche Plexo Legrand - Réversible 5 fonctions - Avec enjoliveur - Gris

Réf 069506L **21.88€^{TTC*}**

<https://www.domomat.com/68991-transformeur-etanche-plexo-legrand-reversible-5-fonctions-avec-enjoliveur-gris-legrand-069506l.html>

*Retrouvez tous les produits de la catégorie
Boutons poussoirs, va et vient et interrupteurs plexo Legrand
chez Domomat !*

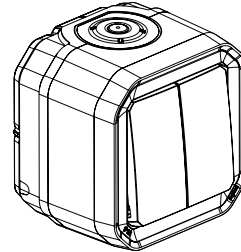
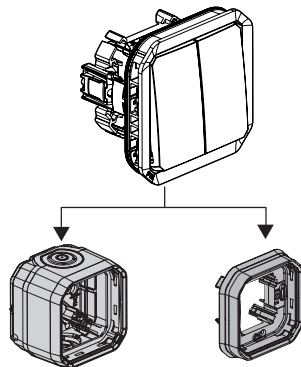


* : Prix sur le site Domomat.com au 29/04/2024. Le prix est susceptible d'être modifié.

Plexo™

Transformeur réversible

Références : 0 695 06L
0 696 18L
0 697 19L/89L
0 698 00L/09L



1. USAGE

Système d'appareillage étanche destiné aux lieux techniques résidentiels et professionnels (garages, caves, parkings, ateliers et cuisines industrielles...) ainsi qu'aux environnements extérieurs (terrasses, jardins, campings...).

Mécanismes de commande d'éclairage avec 5 fonctions réalisables :

- _ Simple va-et-vient ou simple poussoir.
- _ Double va-et-vient ou double poussoir.
- _ Un va-et-vient et un poussoir position droite ou gauche.

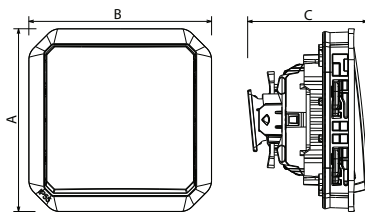
Livré en mode double poussoir inverseur avec 2 demi-doigts montés et 1 doigt simple.

2. GAMME

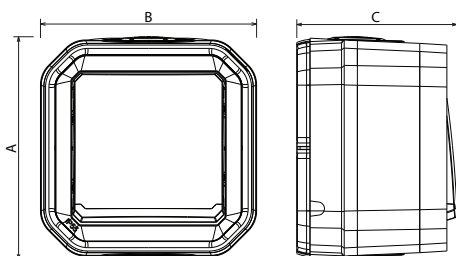
		Références
Composable		0 695 06L
		0 696 18L
		0 698 00L/09L
Complet saillie		0 697 19L/89L

3. DIMENSIONS (mm)

■ Composable



■ Saillie



3. DIMENSIONS (mm) (suite)

	A	B	C
Composable	70,5	70,5	46,3
Saillie	84,5	82	61

4. CONNEXION

Type de bornes : automatique
Capacité des bornes : de 1,5 mm² à 2,5 mm² (1 ou 2 conducteurs)
Longueur de dénudage : 12 mm

5. CARACTÉRISTIQUES TECHNIQUES

■ 5.1 Caractéristiques mécaniques

Protection contre les corps solides et liquides : IP 55
Protection contre les chocs : IK 08

■ 5.2 Caractéristiques matières

Boîte : PP (Polypropylène chargé)
Cadre, doigt : ABS
Embout, enjoliveur : PP + SEBS
Mécanisme : PC

Résistant aux UV

Sans halogène

Tenue au brouillard salin : 7 jours (168 h)

Autoextinguibilité :

850° C/30 s pour les pièces isolantes maintenant en place les parties sous tension.

650° C/30 s pour les autres pièces en matières isolantes.

■ 5.3 Caractéristiques électriques

Tension : 250 V~

Fréquence : 50 Hz

Intensité : Version poussoir 10 A

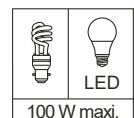
Version va-et-vient 10 AX

Puissance maxi sur lampes à ballast intégré (lampes LED et fluocompact) : 100 W

■ 5.4 Caractéristiques climatiques

Température d'utilisation : - 10° à + 40° C

Température de stockage : - 25° C à + 60° C



6. ENTRETIEN

Nettoyage superficiel au chiffon.

Ne pas utiliser : acétone, dégoudronnant, trichloréthylène.

Tenue aux produits suivants : Hexane, alcool à brûler, eau savonneuse, ammoniac dilué, javel pure diluée à 10%, produit à vitres, lingettes pré-imprégnées.

Attention : Pour l'utilisation de produits d'entretien spécifiques, un essai préalable est nécessaire.

8. NORMES ET AGRÉMENTS

Conforme aux normes d'installation et de fabrication.

Voir e.catalogue.