

Fiche poussoir Legrand



Bouton poussoir étanche Plexo Legrand - Avec enjoliveur - 10A - Anthracite

Réf 069810L **8.95€^{TTC*}**

<https://www.domomat.com/68937-bouton-poussoir-etanche-plexo-legrand-avec-enjoliveur-10a-anthracite-legrand-069810l.html>



Bouton poussoir lumineux étanche Plexo Legrand - Avec voyant et enjoliveur - 10A - Gris

Réf 069542L **12.98€^{TTC*}**

<https://www.domomat.com/68955-bouton-poussoir-lumineux-etanche-plexo-legrand-avec-voyant-et-enjoliveur-10a-gris-legrand-069542l.html>

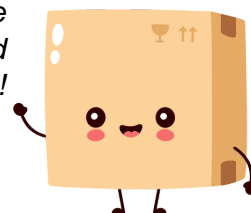


Bouton poussoir étanche Plexo Legrand - Avec enjoliveur - 10A - Gris

Réf 069540L **8.95€^{TTC*}**

<https://www.domomat.com/68973-bouton-poussoir-etanche-plexo-legrand-avec-enjoliveur-10a-gris-legrand-069540l.html>

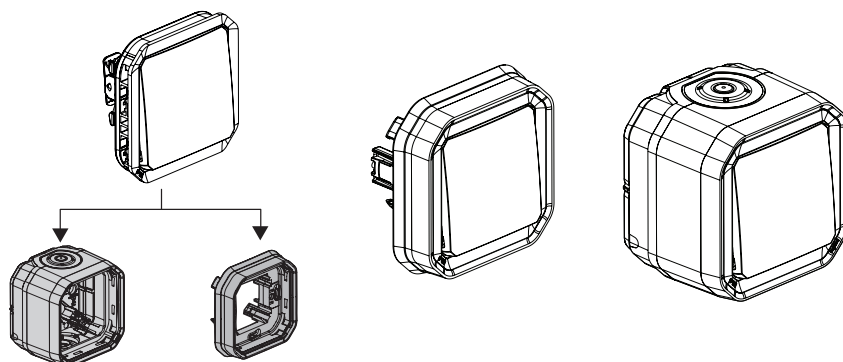
*Retrouvez tous les produits de la catégorie
Boutons poussoirs, va et vient et interrupteurs plexo Legrand
chez Domomat !*



* : Prix sur le site Domomat.com au 23/04/2024. Le prix est susceptible d'être modifié.

Plexo™ Poussoirs

Références : 0 695 33L/36L/40L/41L/42L/44L
0 696 16L/30L/31L/32L/34L
0 697 20L/22L/60L/62L/82L/90L
0 698 10L/13L/14L/16L/20L/23L/24L
0 698 26L/29L/32L/41L/54L/64L



1. USAGE

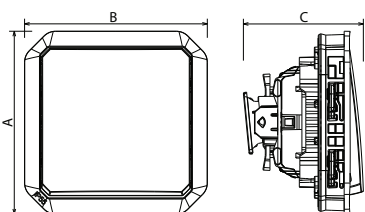
Système d'appareillage étanche destiné aux lieux techniques résidentiels et professionnels (garages, caves, parkings, ateliers et cuisines industrielles...) ainsi qu'aux environnements extérieurs (terrasses, jardins, campings...). Mécanismes de commande d'éclairage comportant ou non des éléments de repérage (voyants) ou de signalisations (marquages). Tous les produits lumineux et témoin sont livrés avec leurs lampes montées.

2. GAMME

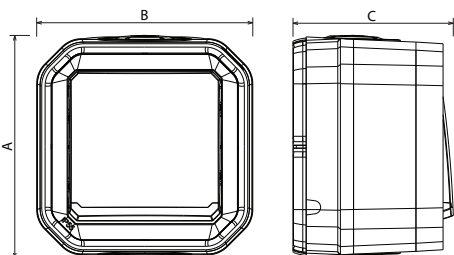
		Références
Composable		0 695 33L/36L/40L/41L/42L/44L 0 696 16L/30L/31L/32L/34L 0 698 10L/13L/14L/16L/26L/41L
Complet saillie		0 697 20L/22L/60L/62L/82L/90L
Complet encastré		0 698 20L/23L/24L/29L/32L/54L/64L

3. DIMENSIONS (mm)

■ Composable

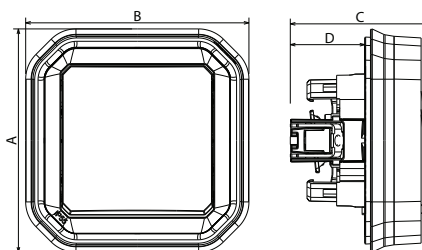


■ Saillie



3. DIMENSIONS (mm) (suite)

■ Encastré



	A	B	C	D
Composable	64	64	40	-
Saillie	84	80	57	-
Encastré	85,1	85,1	53,75	28,4

4. CONNEXION

Type de bornes : automatique
Capacité des bornes : de 1,5 mm² à 2,5 mm² (1 ou 2 conducteurs)
Longueur de dénudage : 13 mm

5. CARACTÉRISTIQUES TECHNIQUES

■ 5.1 Caractéristiques mécaniques

Protection contre les corps solides et liquides : IP 55
Protection contre les chocs : IK 08

■ 5.2 Caractéristiques matières

Boîte, support : PP (Polypropylène chargé)
Cadre doigt : ABS
Embout, enjoliveur : PP + SEBS
Mécanisme : PC

Résistant aux UV
Sans halogène
Tenue au brouillard salin : 7 jours (168 h)

Autoextinguibilité :
850° C/30 s pour les pièces isolantes maintenant en place les parties sous tension.
650° C/30 s pour les autres pièces en matières isolantes.

5. CARACTÉRISTIQUES TECHNIQUES *(suite)*

■ 5.3 Caractéristiques électriques

Tension : 250 V~

Intensité : 10 A

Fréquence : 50 Hz

■ 5.4 Caractéristiques climatiques

Température d'utilisation : - 10° à + 40° C

Température de stockage : - 25° C à + 60° C

6. ENTRETIEN

Nettoyage superficiel au chiffon.

Ne pas utiliser : acétone, dégraissant, trichloréthylène.

Tenue aux produits suivants : Hexane, alcool à brûler, eau savonneuse, ammoniac dilué, javel pure diluée à 10%, produit à vitres, lingettes pré-imprégnées.

Attention : Pour l'utilisation de produits d'entretien spécifiques, un essai préalable est nécessaire.

8. NORMES ET AGRÉMENTS

Conforme aux normes d'installation et de fabrication.

Voir e.catalogue.