

## Man721-1400 - Franke



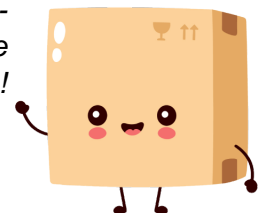
**Évier Man721-1400 non percé Franke**  
**- A poser - 2 cuves 1 égouttoir -**  
**1400x600mm -Inox lisse**

Réf 901420

**139.24€<sup>TTC\*</sup>**


Voir le produit : <https://www.domomat.com/61474-evier-man721-1400-non-perce-franke-a-poser-2-cuves-1-egouttoir-1400x600mm-inox-lisse-franke-901420.html>

*Le produit Évier Man721-1400 non percé Franke - A poser - 2 cuves 1 égouttoir - 1400x600mm -Inox lisse est en vente chez Domomat !*

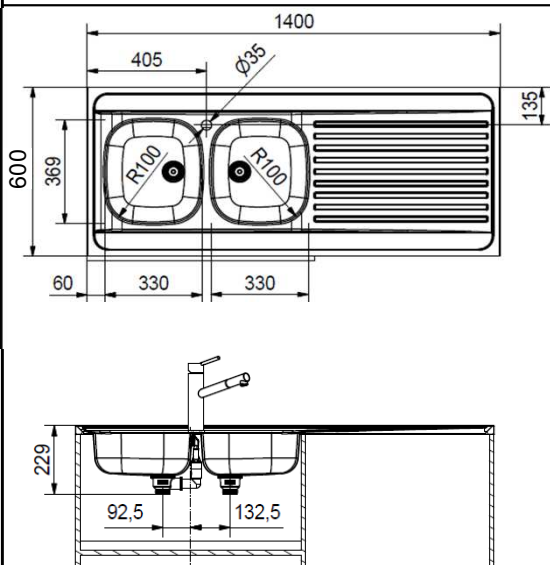


PRODUIT



Désignation:	MAN721-1400
Code Fun :	Inox : 103.0626.043
Code Article :	Inox : 901420
Garantie:	 Sur Inox Corrosion et tenue des soudures

TECHNIQUE

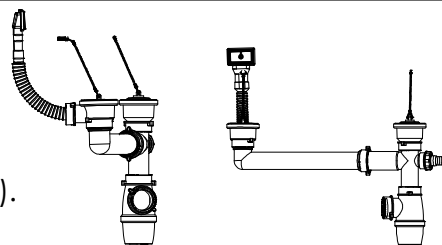


Dimensions:	1400x600 mm
Bords tombant :	4 bords épaisseur 30mm
Bassins :	2 x (330 x 370 x 160 mm) embouties
Matériau:	INOX 18/10
Normes inox :	AISI304 – Z7CN18.9 – X5rNi 18-10

VIDAGE

Code FUN: 112.0331.376  
Code Article: 265915

Désignation: bondes D70 avec bouchons chaînette (vidage manuel).  
Avec une prise machine à laver  
Vidage certifié NF n° 313-M-14/2



DIVERS

Evier réversible  
Non percé pour robinetterie  
Construction selon la norme EN 695 / Marquage CE EN 13310:  
Épaisseur de l'inox : 0,6mm  
4 angles soudés  
Finition lisse satinée  
Cadre bois sur les 4 cotés  
Cuves embouties  
1 plaque de renfort sous la cuve, une sous l'égouttoir  
Laminé à froid, recuit selon AFNOR NF A35-573