



Fiche 34467001 Grohe

Mitigeur thermostatique bain douche C3 Grohtherm 2000 Grohe - Tablette - Chrome

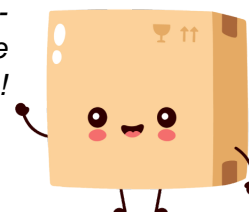
Réf 34467001



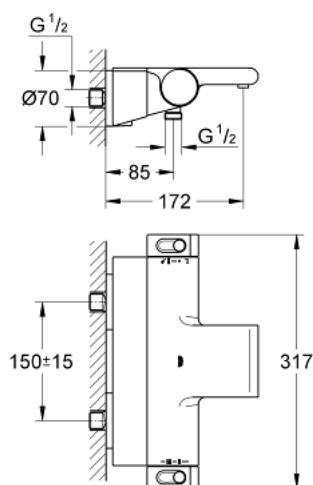
380.33€^{TTC*}

Voir le produit : <https://www.domomat.com/60270-mitigeur-thermostatique-bain-douche-c3-grohtherm-2000-grohe-tablette-chrome-grohe-34467001.html>

Le produit Mitigeur thermostatique bain douche C3 Grohtherm 2000 Grohe - Tablette - Chrome est en vente chez Domomat !



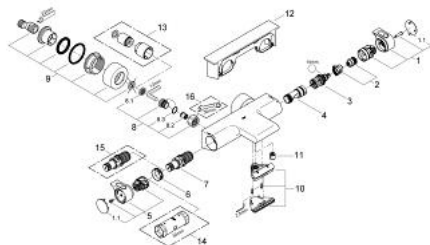
34 467 001 GROHTHERM 2000 MITIGEUR THERMOSTATIQUE BAIN / DOUCHE 1/2



DESCRIPTION DU PRODUIT

- Montage mural apparent
-
- **100% GROHE CoolTouch** consiste en un logement sûr + raccords en S avec rosaces CoolTouch
- **GROHE StarLight** Chrome éclatant et durable
- GROHE Aqua Paddle poignées ergonomiques
-
- **GROHE SafeStop Plus** butée à 38°C + limiteur de température intégré à **50°C max**
- **GROHE TurboStat** Régulation de la température quasi-instantanée et sécurité anti-brûlures en cas de coupure d'eau froide
- Robinet d'arrêt intégré
- **GROHE Aquadimmer Eco** avec des fonctions multiples:
 - GROHE EcoButton : Bouton économie intégré avec une butée éco pour douche
 - - Réglage du débit
 - - Inverseur pour 2 sorties
 - Départ de douche 1/2" par le dessous
- **GROHE XL Cascade**
 - Avec brise-jet
 - Filtres intégrés
 - Raccords en S couverts, rosaces CoolTouch avec parois étanches
- **GROHE EasyReach** tablette
 - Amovible pour nettoyage facile
 - Chromé
- **GROHE EcoJoy** économie d'eau

34 467 001 GROHTHERM 2000 MITIGEUR THERMOSTATIQUE BAIN / DOUCHE 1/2



PIÈCES DÉTACHÉES

- 1: Poignée d'arrêt (N ° de commande 47923000)
- 1.1: Plaque de recouvrement poignée (N ° de commande 4788300M)
- 2: Butée (N ° de commande 47925000)
- 3: Aquadimmer (N ° de commande 12433000)
- 4: conduite d'eau (N ° de commande 47751000)
- 5: Poignée contrôle de température Grohtherm 2000 (N ° de commande 47926000)
- 6: Bague de fixation (N ° de commande 47743000)
- 7: Cartouche thermostatique compacte 1/2" (N ° de commande 47885000)
- 8: Clapets anti-retours (N ° de commande 47189000)
- 8.1: filtre à impuretés (N ° de commande 0726400M)
- 8.2: Clapets anti-retours (N ° de commande 08565000)
- 8.3: Joint torique 17 x 2 (N ° de commande 0305500M)
- 9: Raccord S mural (N ° de commande 12693000)
- 10: conduite d'eau (N ° de commande 47924000)
- 11: Clapets anti-retours (N ° de commande 47886000)
- 12: GROHE EasyReach Tablette (N ° de commande 18608001)
- 13: Rallonge 1/2" 30 mm (N ° de commande 46238000)*
- 14: Clé (N ° de commande 19332000)*
- 15: Cartouche GROHE TurboStat 1/2" (N ° de commande 47175000)*
- 16: Clé spéciale (N ° de commande 19377000)*

*Accessoires spéciaux