

## Fiche Olyos Clinic D2439AA



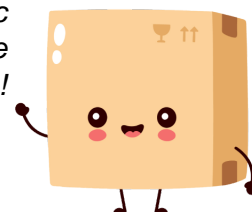
**Mitigeur thermostatique douche  
Olyos Clinic Porcher - Spécial choc  
thermique -Chrome**

Réf D2439AA

**234.10€<sup>TTC\*</sup>**

Voir le produit : <https://www.domomat.com/59595-mitigeur-thermostatique-douche-olyos-clinic-porcher-special-choc-thermique-chrome-porcher-d2439aa.html>

*Le produit Mitigeur thermostatique douche Olyos Clinic Porcher - Spécial choc thermique -Chrome est en vente chez Domomat !*





Ideal Standard

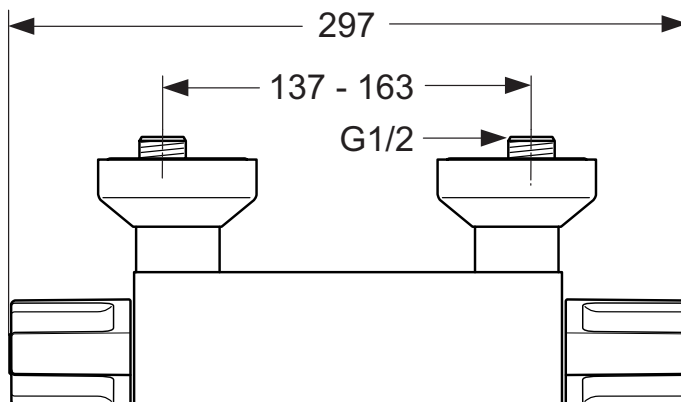
## Robinetterie

## Olyos Clinic

### PORCHER

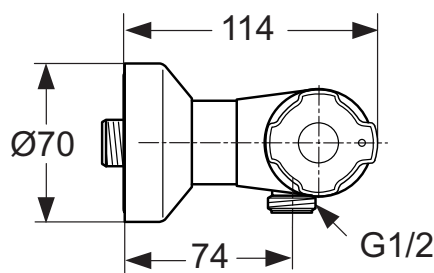


Réf. : D2439AA



### Thermostatique SCT douche

Olyos Clinic, thermostatique SCT douche, Chrome.  
Mitigeur thermostatique Spécial Choc Thermique. Résiste aux chocs thermiques jusqu'à 80° C pendant 60 mn.  
Corps en laiton et croisillons métal avec indicateur. eau chaude eau froide par inserts plastiques. Température maximale pré-réglée en usine à 40°C. (conformément à l'arrêté du 30/11/2005). Cartouche à cire déverrouillable avec outil dédié fourni pour effectuer une élévation de température jusqu'à 80° C sans démontage de la poignée. Sécurité coupure de l'écoulement en cas de coupure de l'eau froide. conformément à la norme NF1111. Cool body : pas de risques de brûlure au contact de la robinetterie. Clapets anti-retours intégrés. Raccords excentriques et rosaces métal fournis. Sortie douche 1/2". Entraxe 150 mm ± 13 mm. Débit 10,7 l/mn sous 3 bars. En option raccords muraux on off



Couleur : AA - Chrome

#### Caractéristiques :

- Cool body : corps tiède
- Limiteur de température
- Température maximale pré-réglée en usine à 40°C
- Hot water stop

#### Plus de détails sur le produit :

Type :	Robinetterie de lavabo
Montage :	Fixation murale
Mode de fonctionnement :	Thermostatique
Certifications :	NF
Numéro de certificat :	E0 Ch3 A2 U3
Débit (litre) :	11.4
Poids net (kg) :	2.00
Matériau :	Laiton chromé
Hauteur (mm) :	70
Largeur (mm) :	297
Profondeur (mm) :	114
Forme :	Rond

#### Ideal Standard France - Showroom Paris

165 av. du Bois de la Pie, 95940 Roissy CDG Cedex, France - Tél : 01 49 38 28 00

E-mail : sav.idealstandard@idealstandard.com (demandes techniques) /

fr-fax-offre-de-prix@idealstandard.com (demandes commerciales) - Site internet : www.idealstandard.fr