

Fiche habillage Michaud



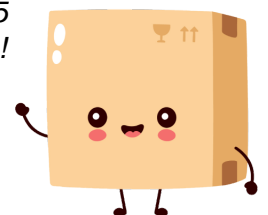
**Habillage pour panneau CBE + Linky
- 250x225**

Réf P474

20.57€^{TTC*}

Voir le produit : <https://www.domomat.com/38558-habillage-pour-panneau-cbe-linky-250x225-michaud-p474.html>

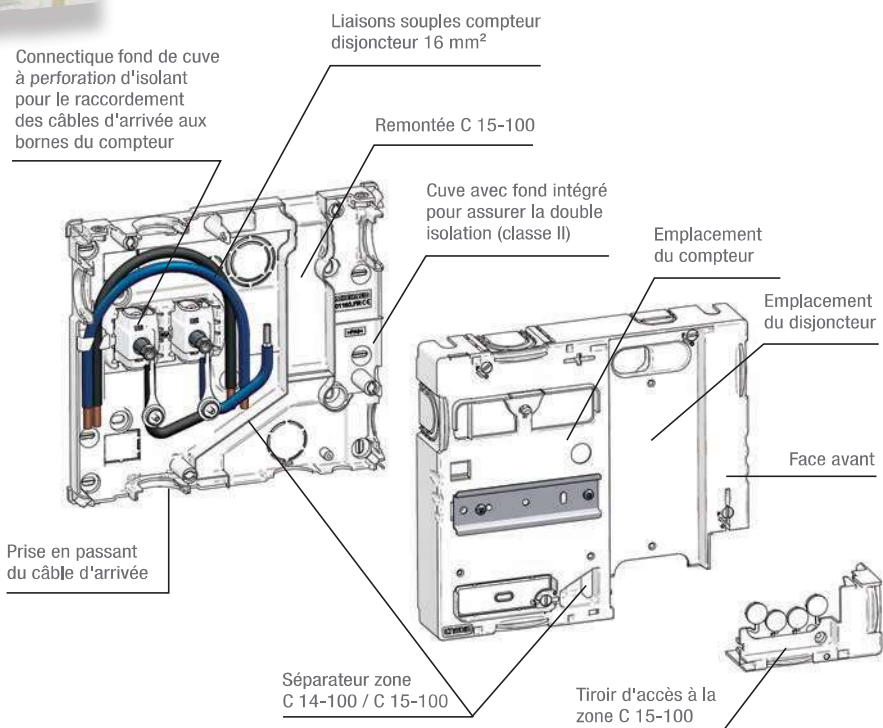
*Le produit Habillage pour panneau CBE + Linky - 250x225
est en vente chez Domomat !*



Panneau compteur disjoncteur

les + techniques

- **Connectique d'arrivée intégrée en fond de cuve.**
- **Naturellement compatible avec les compteurs LINKY® bornes hautes et basses.**



utilisation

Ce panneau est destiné à supporter le compteur LINKY® et le disjoncteur pour les branchements jusqu'à 60 A maxi.

Il définit la frontière entre les domaines d'application des normes NF C 14-100 et NF C 15-100, la zone NF C 15-100 située en partie inférieure étant accessible par un tiroir.

L'habillage est optionnel.

description

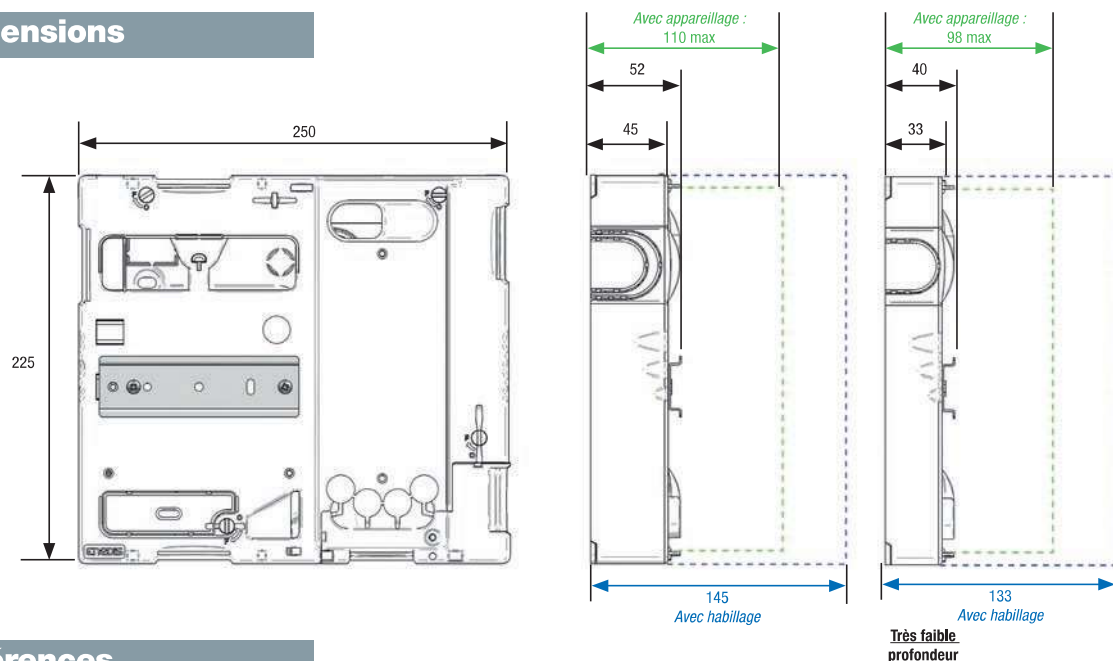
- L'ensemble est en matériau synthétique auto-extinguible de couleur blanche RAL 9003.
- La face avant est équipée de rail et de trous de fixation pour la pose du compteur et du disjoncteur de branchement et de lumières pour le passage des conducteurs. Elle est démontable pour faciliter le câblage des appareils. Le rail est amovible pour l'installation du compteur LINKY® bornes basses.
- Le panneau est équipé d'une connectique fixée en fond de cuve, étudiée pour accueillir les câbles arrivés par le haut ou par le bas. Les bornes sont à perforation d'isolant et à tête fusible.
- Cette connectique présente un degré de protection IPXXB après mise en œuvre. Elle intègre des liaisons 16 mm² cuivre dont la longueur permet indifféremment le raccordement des compteurs LINKY®.
- La capacité de raccordement est de 10² à 35².
- L'emplacement du disjoncteur est dans un renforcement pour gagner en épaisseur

habillage optionnel



- 1 Accroche sur le panneau
- 2 Fenêtre pivotante pour l'accès au compteur et au disjoncteur

dimensions



références

Code	Désignation	Nomenclature Enedis	Unité de vente
GB002 P470*	PANNEAU 250x225 LINKY+DISJ Type A	69 81 155	1
P475	PANNEAU CBE + LINKY SANS LOGO	-	1

* Ancienne référence équivalente

HABILLAGE OPTIONNEL

Code	Désignation	Nomenclature Enedis	Unité de vente
P474	HABILLAGE PANNEAU CBE + LINKY	69 81 271	1

variante : très faible profondeur

Ce panneau de très faible profondeur a spécialement été conçu pour mettre le compteur LINKY® et le nouveau disjoncteur dans les bacs d'encastrement faible profondeur.

Il est livré avec sa connectique fond de cuve de type EBCD, embout réversible à dénudage.

Son épaisseur est de 20,5 mm au niveau du disjoncteur et de 33 mm au niveau du compteur LINKY®.

Code	Désignation	Nomenclature Enedis	Unité de vente
GB007	PANNEAU 250x225 TFP LINKY+DISJ Type A'	69 81 195	1