

## Fiche PA2200C Frico



### Rideau d'air chaud mural Compact Frico - 12kW - 1,5m

Réf PA2215CE12 **1,399.90€<sup>TTC\*</sup>**

<https://www.domomat.com/107414-rideau-d-air-chaud-mural-compact-frico-12kw-15m-frico-pa2215ce12.html>

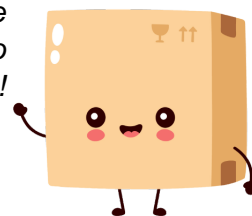


### Rideau d'air chaud mural Compact Frico - 10kW - 2m

Réf PA2220CE10 **1,949.90€<sup>TTC\*</sup>**

<https://www.domomat.com/107417-rideau-d-air-chaud-mural-compact-frico-10kw-2m-frico-pa2220ce10.html>

Retrouvez tous les produits de la catégorie  
Rideaux d'air chaud Frico  
chez Domomat !



\* : Prix sur le site Domomat.com au 30/04/2024. Le prix est susceptible d'être modifié.

PA2200C

FRICO



## Rideau d'air élégant pour les entrées, avec commandes à distance et intégrées

Le PA2200C est un rideau d'air compact adapté à la plupart des entrées standards. Le rideau d'air dispose d'un système de commande intégré et peut également être commandé à distance, ce qui facilite d'autant son installation et son utilisation. Sa hauteur d'installation préconisée est de 2,2 m. Le rideau d'air est disponible pour une installation horizontale à l'aide des consoles murales fournies. La face avant est facile à déposer, ce qui facilite l'installation et l'entretien de l'appareil.

### Le numéro 1 en technologie et en design

Frico collabore avec des architectes et des concepteurs de produits à la pointe pour le développement de ses produits. Le rideau d'air se fond dans son environnement et est conçu pour s'adapter dans les intérieurs des boutiques chics comme pour les environnements industriels.

### Plug & play

Le rideau d'air dispose d'un panneau de commande discrètement intégré et peut être commandé à l'aide d'une télécommande.

### Haute performance

Les rideaux d'air Frico sont développés et fabriqués en Suède. Ils sont testés dans l'un des laboratoires les plus modernes et les plus avancés d'Europe en matière d'analyse de l'air et du son pour garantir un haut niveau de performance.

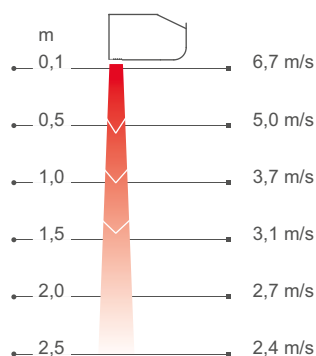
### PA2200C



#### Disponible en 3 versions :

- ☁ Sans chauffage
- ⚡ Chauffage électrique
- 💧 Chauffage à eau chaude

### Profil de vitesse d'air



Mesures conformes à la norme ISO 27327-1. Valeurs moyennes pour les produits de la gamme.

2021-09-09

PA2200C

# La technologie Thermozone de Frico optimise le rideau d'air



Les rideaux d'air Frico créent une porte invisible, au niveau des portes et des ouvertures, qui sépare différentes zones de température sans restriction d'accès aux personnes et aux véhicules. La technologie Thermozone crée une barrière d'air uniforme, présentant un équilibre parfait entre le volume et la vitesse de l'air, que vous souhaitez préserver la chaleur ou la fraîcheur intérieure.



## Économies d'énergie substantielles

Dans de nombreux locaux, les portes restent ouvertes une grande partie de la journée, ce qui entraîne d'énormes pertes d'air chauffé ou refroidi, surtout lorsque la différence de température entre l'air extérieur et l'air intérieur est importante. Grâce à des rideaux d'air correctement installés, il est possible de réaliser des économies d'énergie substantielles.

## Climat intérieur agréable

La technologie Thermozone permet d'optimiser les performances des rideaux d'air pour assurer un climat intérieur agréable, sans courant d'air. Les rideaux d'air maintiennent également les insectes et les émissions à l'extérieur.

## Faible niveau sonore

Frico s'appuie sur la technologie Thermozone pour fabriquer des rideaux d'air à très haut débit d'air. Ainsi, non seulement les rideaux d'air sont plus efficaces, mais ils présentent également d'autres avantages tels que des niveaux sonores extrêmement faibles et des turbulences réduites.

## Créez la solution adaptée à vos besoins spécifiques

Après avoir choisi le rideau d'air adapté à vos besoins spécifiques (sans chauffage, chauffage électrique, chauffage à eau chaude) et la longueur appropriée (1, 1,5, ou 2 m), sélectionnez vos options de régulation et vos accessoires :

### Accessoires - Options de régulation

Carte d'alarme moteur ou Système contact de porte .



### Ajout d'un système de vannes

Les appareils à eau chaude doivent être dotés d'un système de vannes.



### Sélection des options de montage

Des accessoires de montage peuvent être ajoutés si nécessaire.



**☁ Sans chauffage - PA2200C A (IP21)**

Tension moteur: 230V~

Numéro article	Type	Puissance [kW]	Débit d'air*1 [m³/h]	Puissance acoustique*2 [dB(A)]	Pression acoustique*3 [dB(A)]	Intensité moteur [A]	Longueur [mm]	Poids [kg]
8051	PA2210CA	0	900/1200	67	42/51	0,45	1050	16
8220	PA2215CA	0	1150/1800	67	40/52	0,5	1560	24
8659	PA2220CA	0	1800/2400	68	43/53	0,9	2050	32

**⚡ Chauffage électrique - PA2200C E (IP20)**

Numéro article	Type	Étages de puissance [kW]	Débit d'air*1 [m³/h]	Δt*4 [°C]	Puissance acoustique*2 [dB(A)]	Pression acoustique*3 [dB(A)]	Intensité moteur [A]	Tension [V] Intensité [A] (chauffage)	Longueur [mm]	Poids [kg]
8040	PA2210CE03	2/3	900/1200	10/7,5	67	42/51	0,45	230V~/13	1050	17
8042	PA2210CE05	3,3/5	900/1200	17/12,5	67	42/51	0,45	400V3~/7,2	1050	17
19422	PA2210CE08	5/8	900/1200	27/20	67	42/51	0,45	400V3~/11,5	1050	18
8158	PA2215CE08	4/8	1150/1800	21/13	67	40/52	0,5	400V3~/11,5	1560	26
8668	PA2215CE12	8/12	1150/1800	31/20	67	40/52	0,5	400V3~/17,3	1560	28
8454	PA2220CE10	5/10	1800/2400	17/12,5	69	43/53	0,9	400V3~/14,4	2050	34
8749	PA2220CE16	10/16	1800/2400	27/20	69	43/53	0,9	400V3~/23,1	2050	36

**💧 Chauffage à eau chaude - PA2200C W (IP21)**

Numéro article	Type	Puissance*5 [kW]	Débit d'air*1 [m³/h]	Δt*4,5 [°C]	Volume d'eau [l]	Puissance acoustique*2 [dB(A)]	Pression acoustique*3 [dB(A)]	Intensité moteur [A]	Longueur [mm]	Poids [kg]
8052	PA2210CW	7	700/1200	21/17	0,38	67	39/52	0,4	1050	17
8222	PA2212CW	11	1000/1750	23/18	0,81	68	37/53	0,5	1560	26
8660	PA2220CW	14	1400/2400	22/18	0,74	68	40/53	0,8	2050	35

\*1) Débit d'air mini/maxi de 3 étages de ventilation au total.

\*2) Mesures de la puissance acoustique ( $L_{wa}$ ) selon la norme ISO 27327-2 : 2014, Installation de type E.

\*3) Pression acoustique ( $L_{pa}$ ). Conditions : Distance de l'appareil : 5 mètres. Facteur directionnel : 2. Surface d'absorption : 200 m². Au débit d'air minimal/maximal.

\*4) Δt = augmentation de température sous un débit d'air mini / maxi et une puissance maximale.

\*5) Valable pour une temp. d'eau de 80/60 °C, temp. d'air d'entrée 18 °C.

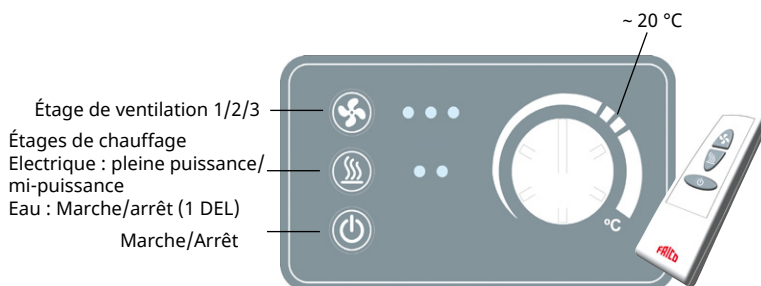


Fabriqué en Suède avec une carrosserie inoxydable réalisée en tôles d'acier galvanisées à chaud et recouverte d'une peinture époxy. Extrémités en plastique. Couleur face avant: blanc, RAL 9016, NCS S 0500-N. Couleur grille, face arrière et flasques : gris, RAL 7046.

## Régulation

**⚡ Appareil avec chauffage électrique**

**💧 Appareil avec chauffage à eau chaude**



**☁ Appareil sans chauffage**



- Télécommande.
- Panneau de commande intégré à l'extrémité de l'appareil
  - Trois étages de ventilation, deux étages de puissance (électrique), marche/arrêt de la batterie (à eau).
- Régulation manuelle de la ventilation.
- Commande automatique du chauffage.

- Télécommande.
- Panneau de commande intégré à l'extrémité de l'appareil
  - Trois étages de ventilation
- Régulation manuelle de la ventilation.



### Montage

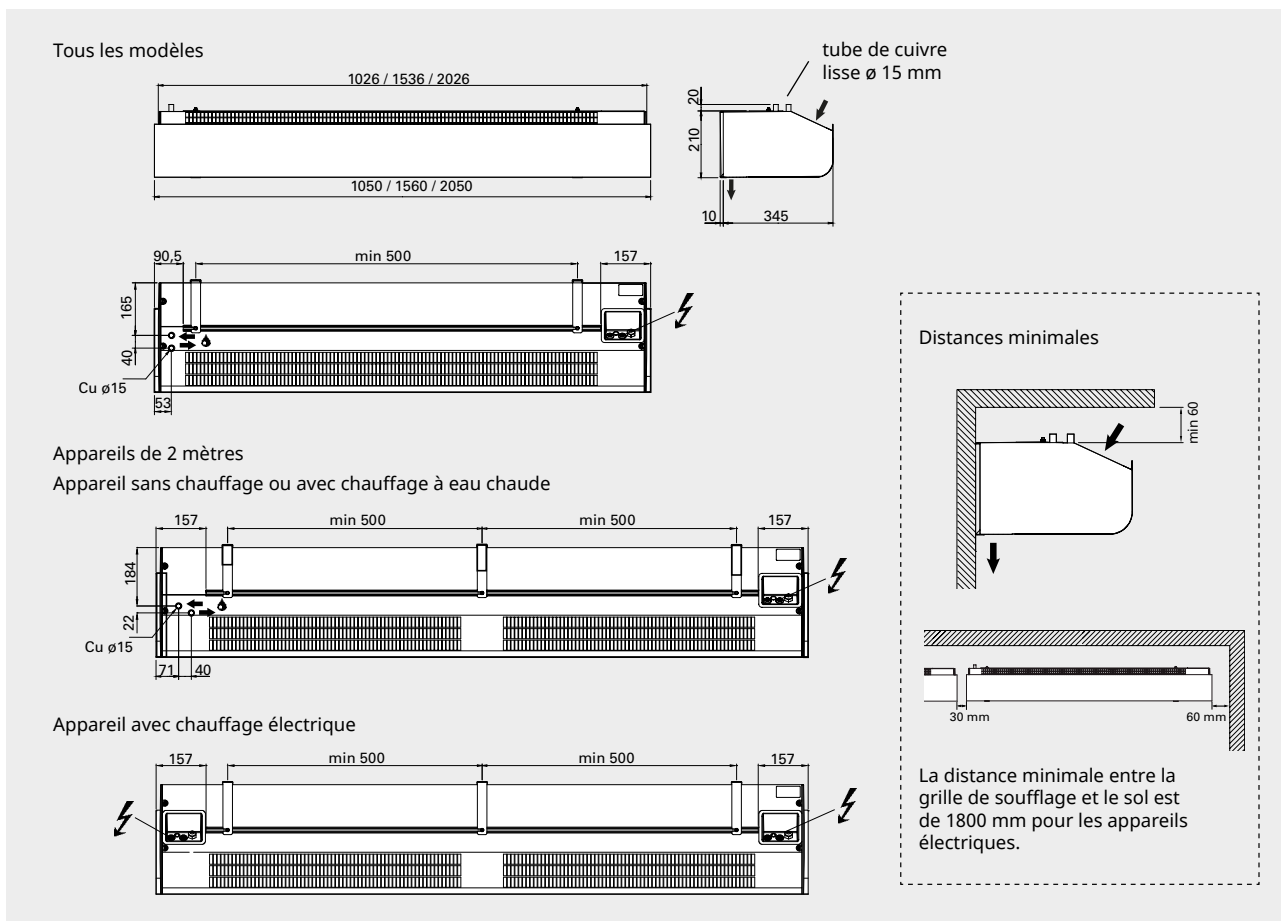
La hauteur d'installation préconisée pour le modèle PA2200C est de 2,2 m. Le rideau d'air est monté horizontalement, la grille de soufflage orientée vers le bas et le plus près possible de la porte. L'appareil peut être monté à l'aide des consoles murales fournies ou être complété par des accessoires pour une installation au plafond.

### Raccordement

La face avant est facile à déposer, ce qui facilite l'installation et l'entretien de l'appareil.

Les appareils sans chauffage et les appareils à eau chaude sont raccordés par un cordon d'alimentation de 1,5 m. Le raccordement électrique s'effectue sur la partie supérieure de l'appareil. L'appareil de 3 kW est raccordé à la carte de commande intégrée à l'aide d'un câble de 1,5 m et d'une fiche. Les autres modèles sont conçus pour une installation permanente. La commande (230V~) et la puissance (400V3~) doivent être connectées aux borniers (section maxi 16mm<sup>2</sup>).

Les appareils avec chauffage à eau chaude sont raccordés au système d'eau par le dessus. Les flexibles sont à commander en tant qu'accessoire. Un kit de vanne doit toujours être monté à l'extérieur des appareils à eau chaude. Voir la section relative aux vannes et accessoires.



## PA2200C



## Accessoires - Options de régulation

### PAMLK, carte d'alarme moteur

Utilisé avec les appareils dont le contact thermique n'est pas retiré. PAMLK se branche entre le câblage du moteur et la carte électronique du rideau. Connectez la carte au contact d'alarme sans potentiel externe.

### PA2DR, système contact de porte

Comporte un contact de porte comme indicateur et une télécommande pour l'activation du mode automatique.

Numéro d'article	Type	Utilisation	Composition
18690	PAMLK	PA2210C/2215C/2220C	1
15662	PA2DR	PA2210C/2215C/2220C	1

## Accessoires - montage



### PA2PF, consoles de montage au plafond

Consoles pour installer l'appareil au plafond à l'aide de consoles de suspension ou de tiges filetées (non fournies).

### PA34TR, tiges filetées

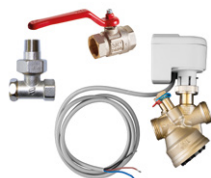
Tiges filetées pour le montage de l'appareil au plafond. Longueur 1 m. Utilisation avec des consoles de montage au plafond PA2PF.

### PA2P, consoles de suspension

Consoles de suspension pour installer l'appareil au plafond. Longueur 1 m. Les consoles de suspension sont dotées d'un habillage en plastique blanc destinée à couvrir les câbles. Les consoles peuvent être recoupées à la longueur voulue. Utilisation avec des consoles de montage au plafond PA2PF.

Numéro d'article	Type	Utilisation	Composition
19415	PA2PF15	PA2210C/2215C	4
19417	PA2PF20	PA2220C	6
18056	PA34TR15	PA2210C/2215C	4
18057	PA34TR20	PA2220C	6
19568	PA2P15	PA2210C/2215C	2
19569	PA2P20	PA2220C	3

Les appareils à eau chaude doivent être dotés de vannes. Le système de vannes régule le débit d'eau et active le niveau de chauffage maximal uniquement en cas de besoin. Lorsque la fonctionnalité de dérivation intégrée est activée, un léger débit de fuite est autorisé pour garantir que la batterie à eau chaude contient toujours de l'eau chaude et ainsi assurer une protection contre le givre et un chauffage plus rapide.



#### **VLSP, système de vannes marche/arrêt indépendant de la pression**

Vanne de commande et d'équilibrage, indépendant de la pression, à deux voies avec électrovanne marche/arrêt, vanne d'arrêt et bypass. DN15/20/25/32. 230 V.



#### **VOT, vanne de commande à trois voies et électrovanne marche/arrêt**

Vanne de commande 3 voies avec électrovanne on/off, DN15/20/25. 230V.

L'ensemble de vannes comprend les éléments suivants :

TRVS, vanne de commande 3 voies

SD230, électrovanne on/off 230V

Numéro d'article	Type	Dimensions des vannes	Plage débit l/s
79379	VLSP15LF	DN15	0,012 - 0,068
79380	VLSP15NF	DN15	0,024 - 0,13
79381	VLSP20	DN20	0,058 - 0,32
79382	VLSP25	DN25	0,10 - 0,60
19031	VOT15	DN15	
19032	VOT20	DN20	
19033	VOT25	DN25	

## Accessoires - Appareils avec chauffage à eau chaude



#### **FHDN15, flexibles**

Flexibles pour une installation facile et pratique pour les appareils avec chauffage à eau chaude. Utilisation avec le kit de branchements hydrauliques PAWAK ou similaire. DN15, filetage intérieur, courbe à 90°.



#### **PA2EF, filtre de reprise externe**

Microfiltre à mailles empêche la pénétration de la poussière et les dépôts dans les appareils à eau. Le filtre est simple à mettre et à enlever grâce à ses bandes magnétiques intégrées. Rend la maintenance plus facile; il n'est pas nécessaire d'ouvrir l'appareil. Il permet la suppression du filtre d'origine.



#### **PAWAK15, kit de branchements hydrauliques**

Kit avec raccordements de tuyaux avec raccord à compression à une extrémité et filetage extérieur (1/2 po DN15) à l'autre extrémité pour faciliter le raccordement des tuyaux en cuivre nus sur la batterie d'eau.

Numéro d'article	Type	Utilisation	Composition
77179	FHDN15	PA2210CW/2215CW/2220CW	2
14875	PA2EF10	PA2210CW	1
14876	PA2EF15	PA2215CW	1
14877	PA2EF20	PA2220CW	1
27279	PAWAK15	PA2210CW/2215CW/2220CW	1