

Fiche - Duotherm - Atlantic



Préparateur ECS Duotherm multiposition équipé Atlantic - 150L - 3 personnes - Résistance 2200W Annulaire

Réf 874036 **1,335.28€^{TTC*}**

<https://www.domomat.com/100429-preparateur-ecs-duotherm-multiposition-equipe-atlantic-150l-3-personnes-resistance-2200w-annulaire-atlantic-874036.html>



Préparateur ECS Duotherm multiposition équipé Atlantic - 200L - 4 personnes - Résistance 2200W Annulaire

Réf 874037 **1,462.39€^{TTC*}**

<https://www.domomat.com/100540-preparateur-ecs-duotherm-multiposition-equipe-atlantic-200l-4-personnes-resistance-2200w-annulaire-atlantic-874037.html>



Préparateur ECS Duotherm multiposition non équipé Atlantic - 100L - 2 personnes - Annulaire

Réf 874033 **978.52€^{TTC*}**

<https://www.domomat.com/100653-preparateur-ecs-duotherm-multiposition-non-equipe-atlantic-100l-2-personnes-annulaire-atlantic-874033.html>



Préparateur ECS Duotherm multiposition non équipé Atlantic - 150L - 3 personnes - Annulaire

Réf 874034 **1,106.58€^{TTC*}**

<https://www.domomat.com/100654-preparateur-ecs-duotherm-multiposition-non-equipe-atlantic-150l-3-personnes-annulaire-atlantic-874034.html>

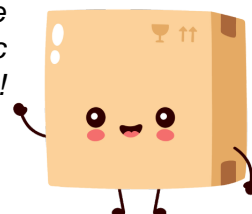


Préparateur ECS Duotherm multiposition non équipé Atlantic - 200L - 4 personnes - Annulaire

Réf 874035 **1,244.68€^{TTC*}**

<https://www.domomat.com/100656-preparateur-ecs-duotherm-multiposition-non-equipe-atlantic-200l-4-personnes-annulaire-atlantic-874035.html>

Retrouvez tous les produits de la catégorie
Chauffe-eau électrique Atlantic
chez Domomat !



atlantic

On est bien chez vous.

DUOTHERM

Préparateur
d'eau chaude sanitaire
avec échangeur annulaire




- MARQUE FRANÇAISE
- RECOMMANDÉE PAR LES PROFESSIONNELS
- SOLUTIONS CONNECTÉES

DUOTHERM

Préparateur d'eau chaude sanitaire avec échangeur annulaire

Duotherm est le préparateur d'eau chaude sanitaire qui fonctionne avec le chauffage central. Disponible en équipé (DE) et non équipé (DNE) pour s'adapter aux besoins du foyer.

FABRIQUÉ EN FRANCE



DUOTHERM est fabriqué dans notre usine de Fontaine (90)

PERFORMANCE



PERFORMANCE

- **Protection anti-corrosion** par anode magnésium
- Fonctionnement en thermosiphon
- **Résistance blindée** en version équipée
- Isolation identique à celle des chauffe-eau électriques Atlantic
- Échangeur annulaire à faible perte de charge et pouvant fonctionner en thermosiphon (sans pompe primaire)

CONFORT



CONFORT

- Production rapide d'une grande quantité d'eau chaude en toute saison

ÉCONOMIES



ÉCONOMIES

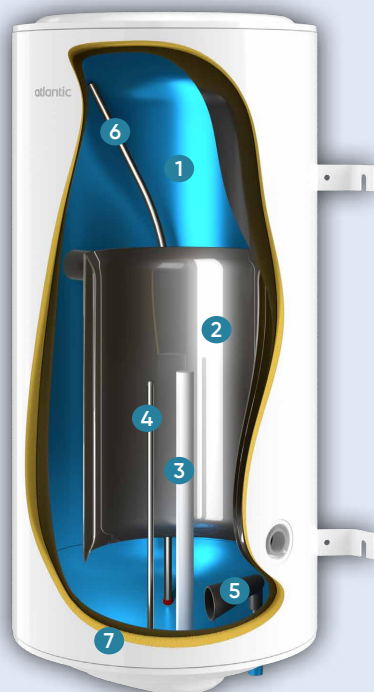
- Raccordement au système de chauffage pour une production économique

FACILITÉ DE POSE



FACILITÉ DE POSE

- **Multiposition** : s'installe en position horizontale
- **Encombrement minimal**
- Capacité : **100 à 200 L**
- Duotherm non équipé (DNE) : quand la chaudière fonctionne toute l'année
- Duotherm équipé (DE) : quand la chaudière fonctionne uniquement l'hiver (il est équipé d'une résistance blindée)
- Poignées dessus-dessous pour une meilleure prise en main
- Capot à vis nouvelle génération totalement amovible
- Passe câble intégré



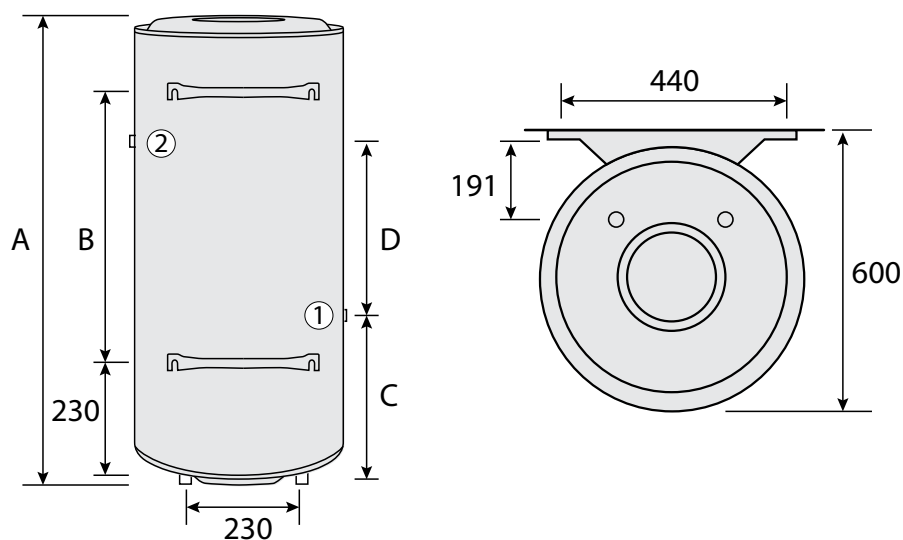
- 1 Cuve en acier émaillé
- 2 Échangeur annulaire
- 3 Anode magnésium
- 4 Doigt de gant de sonde
- 5 Brise-jet
- 6 Canne eau chaude
- 7 Mousse de polyuréthane haute-densité 0% CFC

Les accessoires d'installation indispensables

Désignation	Code
Trépied universel	009243
Console de fixation universelle	009124
Kit électrique thermoplongeur 2200W Mono	900326
Kit Aquastat inverseur (Vertical Mural uniquement)	309093



MISE EN OEUVRE



Caractéristiques techniques

DUOTHERM 100 À 200L (DE / DNE) - COTES

Capacité (L)	Ø (mm)	Cote A (mm)	Cote B (mm)	Cote C (mm)	Cote D (mm)	Poids À Vide (Kg)
100	570	745	320	300	175	42
150	570	995	500	300	340	56
200	570	1250	700	300	460	70

Ø de raccordement hydraulique : secondaire : 3/4" (20/27) primaire : F1" 1/4 (33/42)

DUOTHERM NON ÉQUIPÉ (DNE) - PERFORMANCES

Référence	Capacité (L)	Puissance échangeur ¹ (kw)		Débit horaire ¹ (litres)		Temps de réchauffage ¹		Consommation d'entretien kWh / 24 h ²	Classe énergétique	Constante de refroidissement	Code
		Forcé	Thermosiphon	Forcé	Thermosiphon	Forcé	Thermosiphon				
DNE 100	100	18	11,9	444	290	30	47	1,28	C	0,27	874033
DNE 150	150	26	17,5	642	426	30	50	1,58	C	0,22	874034
DNE 200	200	29	19,2	708	468	30	50	1,96	C	0,21	874035

DUOTHERM ÉQUIPÉ (DE) - PERFORMANCES

Référence	Capacité (L)	Tension	Puissance électrique (watts)	Temps de chauffe réel	Consommation d'entretien kWh / 24 h ²	Classe énergétique	Code
DE 150	150	mono 230V	2200	2h50	1,58	C	874036
DE 200	200		2200	5h15	1,96	C	884037

1. Conformément aux lois en vigueur, le dernier vendeur du produit est tenu d'appliquer une garantie pièces et main d'œuvre au consommateur.

DUOTHERM

Préparateur d'eau chaude sanitaire avec échangeur annulaire

4 bonnes raisons de passer par un installateur

1 Des conseils personnalisés

Votre installateur se déplace chez vous pour y effectuer un diagnostic complet, puis vous propose les solutions les mieux adaptées à votre logement.

2 Une installation sécurisée

Achat des appareils, dépose, installation et reprise de l'ancien matériel... Votre installateur s'occupe de tout pour vous. Il vous assure également une installation conforme aux normes et réglementations en vigueur. L'assurance de bénéficier d'une pose réalisée dans les règles de l'art.

3 Une mise en service adaptée

Votre installateur vous accompagne dans la prise en main de vos appareils. Il répondra à toutes vos questions pour une simplicité d'usage et un confort optimal au quotidien.

4 Un SAV de qualité

Votre installateur vous assure une garantie légale de pièces de 3 ans cuve et 2 ans pièces et Atlantic garantit la livraison des pièces de rechange en 24H*.

* Pour tout appel passé avant 15 heures par votre installateur, la ou les pièces sont expédiées en 24H chrono en semaine et en France métropolitaine (pas d'expédition les week-ends ni jours fériés).

Un Service Consommateurs toujours à vos côtés

Notre Service Consommateurs, joignable par téléphone ou sur atlantic.fr, est disponible toute l'année pour vous conseiller et vous guider dans votre projet.

Vous avez besoin d'aide pour vous guider dans votre projet ?

Vous avez des questions concernant un produit que vous souhaitez acheter ?



Appelez un conseiller au
01 46 83 04 98*

du lundi au vendredi,
de 8h30 à 12h30 et de 13h30 à 18h00
* Prix d'un appel local.

Vous souhaitez nous contacter ou en savoir plus sur nos services et nos produits ?



Consultez nos FAQ ou remplissez notre formulaire de contact sur **www.atlantic.fr**

Atlantic, on est bien chez vous



Une marque 100% reconnue par les professionnels.

Bénéficiez des conseils et de l'expertise de nos installateurs partenaires proches de chez vous.



Une marque Française depuis plus de 50 ans.

Fondée en 1968, Atlantic compte plus de 4 000 collaborateurs et 13 usines partout en France.



Des solutions plus respectueuses de l'environnement.

Atlantic innove pour vous proposer une source de confort éco-performante grâce à des technologies hybrides.



Des services sur-mesure pour plus de tranquillité.

Service client et après-vente, dépannages express, tutoriels vidéos... Atlantic met tout en œuvre pour votre tranquillité.

www.atlantic.fr

atlantic