

Fiche presse étoupe



Presse-étoupe Legrand - Filetage PG7 - 3-8 mm - IP68 - Plastique - Gris

Réf 098020 **2.00€^{TTC*}**

<https://www.domomat.com/69480-presse-etoupe-legrand-filetage-pg7-3-8-mm-ip68-plastique-gris-legrand-098020.html>



Presse-étoupe Legrand - Filetage PG9 - 5-8,5 mm - IP68 - Plastique - Gris

Réf 098021 **2.27€^{TTC*}**

<https://www.domomat.com/69482-presse-etoupe-legrand-filetage-pg9-5-85-mm-ip68-plastique-gris-legrand-098021.html>



Presse-étoupe Legrand - Filetage PG11 - 6-10 mm - IP68 - Plastique - Gris

Réf 098022 **2.57€^{TTC*}**

<https://www.domomat.com/69483-presse-etoupe-legrand-filetage-pg11-6-10-mm-ip68-plastique-gris-legrand-098022.html>



Presse-étoupe Legrand - Filetage PG13 - 8-12 mm - IP68 - Plastique - Gris

Réf 098023 **2.78€^{TTC*}**

<https://www.domomat.com/69484-presse-etoupe-legrand-filetage-pg13-8-12-mm-ip68-plastique-gris-legrand-098023.html>

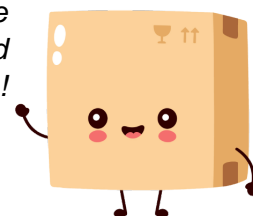


Presse-étoupe Legrand - Filetage PG16 - 10-14 mm - IP68 - Plastique - Gris

Réf 098024 **3.35€^{TTC*}**

<https://www.domomat.com/69485-presse-etoupe-legrand-filetage-pg16-10-14-mm-ip68-plastique-gris-legrand-098024.html>

Retrouvez tous les produits de la catégorie
Connexions étanches Legrand
chez Domomat !



Presse-étoupe plastique IP68

Références : 3 815 58 à 3 815 65, 3 815 66 à 3 815 75, 3 815 76 à 3 815 83, 3 815 84 à 3 815 93, 0 980 00 à 0 980 09, 0 980 20 à 0 980 29, 0 919 30 à 0 919 32, 3 865 71 à 3 865 78, 3 865 61 à 3 865 70, 3 868 81 à 3 868 88, 3 868 71 à 3 868 80, 3 866 71 à 3 866 78, 3 866 61 à 3 866 70, 0 980 41 à 0 980 47, 0 980 84 à 0 980 89



SOMMAIRE

Page

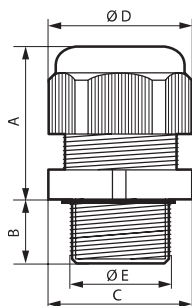
| | |
|--------------------------------------|---|
| 1. Description | 1 |
| 2. Gamme et dimensions | 1 |
| 3. Caractéristiques techniques | 2 |
| 4. Accessoires | 4 |
| 5. Conformités et agréments | 4 |

1. DESCRIPTION

Presse-étoupe en polyamide sans halogène avec serrage mécanique et verrouillage anti-vibration, équipé d'un joint en caoutchouc, d'un joint torique en caoutchouc et d'une bague de verrouillage en polyamide pour assurer un indice de protection IP68. La partie souple assure le serrage et une bonne résistance aux charges, aux efforts et à la torsion, tandis que le joint offre un indice de protection IP68. Grâce à sa bonne résistance à la chaleur et au feu, le presse-étoupe convient à un grand nombre d'applications et d'installations. Les presse-étoupes sont livrés avec un joint de surface.

2. GAMME ET DIMENSIONS

Dimensions et quantités livrés avec un joint de surface :



P.E RAL 9011

| Réf. | Filetage | A | B | Ø D | C (sur plat) | Ø E | Emporte pièce Ø | Emb. [pcs] |
|----------|----------|----|----|------|--------------|------|-----------------|------------|
| 3 815 58 | M12x1.5 | 22 | 10 | 16,8 | 15 | 11,9 | 12,7 | 50 |
| 3 815 59 | M16x1.5 | 26 | 10 | 21 | 19 | 15,9 | 16,2 | 50 |
| 3 815 60 | M20x1.5 | 29 | 12 | 26,5 | 24 | 19,8 | 20,4 | 50 |
| 3 815 61 | M25x1.5 | 35 | 15 | 36 | 33 | 24,8 | 25,4 | 35 |
| 3 815 62 | M32x1.5 | 40 | 15 | 46,5 | 42 | 31,6 | 32,5 | 20 |
| 3 815 63 | M40x1.5 | 49 | 17 | 58,5 | 53 | 39,9 | 40,5 | 10 |
| 3 815 64 | M50x1.5 | 54 | 17 | 66,5 | 60 | 50 | 50,8 | 5 |
| 3 815 65 | M63x1.5 | 54 | 18 | 75 | 68 | 62,9 | 64 | 5 |

| Réf. | Filetage | A | B | Ø D | C (sur plat) | Ø E | Emporte pièce Ø | Emb. [pcs] |
|----------|----------|----|----|------|--------------|------|-----------------|------------|
| 3 815 66 | PG7 | 22 | 10 | 16,8 | 15 | 12,5 | 12,7 | 50 |
| 3 815 67 | PG9 | 26 | 10 | 21 | 19 | 15,2 | 15,2 | 50 |
| 3 815 68 | PG11 | 27 | 12 | 24,5 | 22 | 18,6 | 18,6 | 50 |
| 3 815 69 | PG13,5 | 29 | 12 | 26,5 | 24 | 20,4 | 20,4 | 50 |
| 3 815 70 | PG16 | 30 | 13 | 29,5 | 27 | 22,5 | 22,5 | 50 |
| 3 815 71 | PG21 | 35 | 15 | 36 | 33 | 28,3 | 28,3 | 35 |
| 3 815 72 | PG29 | 40 | 15 | 46,5 | 42 | 37 | 37 | 20 |
| 3 815 73 | PG36 | 49 | 17 | 58,5 | 53 | 47 | 47 | 10 |
| 3 815 74 | PG42 | 54 | 17 | 66,5 | 60 | 54 | 54 | 5 |
| 3 815 75 | PG48 | 54 | 18 | 75 | 68 | 60 | 60 | 5 |

PE RAL 7035

| Réf. | Filetage | A | B | Ø D | C (sur plat) | Ø E | Emporte pièce Ø | Emb. [pcs] |
|----------|----------|----|----|------|--------------|------|-----------------|------------|
| 3 815 76 | M12x1.5 | 22 | 10 | 16,8 | 15 | 11,9 | 12,7 | 50 |
| 3 815 77 | M16x1.5 | 26 | 10 | 21 | 19 | 15,9 | 16,2 | 50 |
| 3 815 78 | M20x1.5 | 29 | 12 | 26,5 | 24 | 19,8 | 20,4 | 50 |
| 3 815 79 | M25x1.5 | 35 | 15 | 36 | 33 | 24,8 | 25,4 | 35 |
| 3 815 80 | M32x1.5 | 40 | 15 | 46,5 | 42 | 31,6 | 32,5 | 20 |
| 3 815 81 | M40x1.5 | 49 | 17 | 58,5 | 53 | 39,9 | 40,5 | 10 |
| 3 815 82 | M50x1.5 | 54 | 17 | 66,5 | 60 | 50 | 50,8 | 5 |
| 3 815 83 | M63x1.5 | 54 | 18 | 75 | 68 | 62,9 | 64 | 5 |

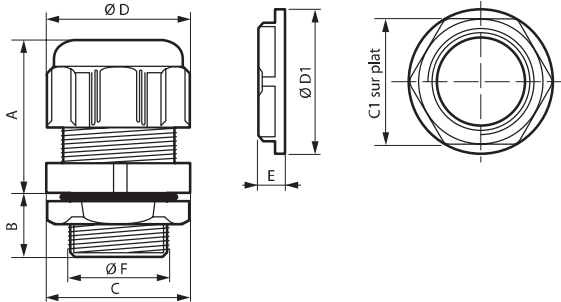
| Réf. | Filetage | A | B | Ø D | C (sur plat) | Ø E | Emporte pièce Ø | Emb. [pcs] |
|----------|----------|----|----|------|--------------|------|-----------------|------------|
| 3 815 84 | PG7 | 22 | 10 | 16,8 | 15 | 12,5 | 12,7 | 50 |
| 3 815 85 | PG9 | 26 | 10 | 21 | 19 | 15,2 | 15,2 | 50 |
| 3 815 86 | PG11 | 27 | 12 | 24,5 | 22 | 18,6 | 18,6 | 50 |
| 3 815 87 | PG13,5 | 29 | 12 | 26,5 | 24 | 20,4 | 20,4 | 50 |
| 3 815 88 | PG16 | 30 | 13 | 29,5 | 27 | 22,5 | 22,5 | 50 |
| 3 815 89 | PG21 | 35 | 15 | 36 | 33 | 28,3 | 28,3 | 35 |
| 3 815 90 | PG29 | 40 | 15 | 46,5 | 42 | 37 | 37 | 20 |
| 3 815 91 | PG36 | 49 | 17 | 58,5 | 53 | 47 | 47 | 10 |
| 3 815 92 | PG42 | 54 | 17 | 66,5 | 60 | 54 | 54 | 5 |
| 3 815 93 | PG48 | 54 | 18 | 75 | 68 | 60 | 60 | 5 |

Presse-étoupe plastique IP68

Références : 3 815 58 à 3 815 65, 3 815 66 à 3 815 75, 3 815 76 à 3 815 83, 3 815 84 à 3 815 93, 0 980 00 à 0 980 09, 0 980 20 à 0 980 29, 0 919 30 à 0 919 32, 3 865 71 à 3 865 78, 3 865 61 à 3 865 70, 3 868 81 à 3 868 88, 3 868 71 à 3 868 80, 3 866 71 à 3 866 78, 3 866 61 à 3 866 70, 0 980 41 à 0 980 47, 0 980 84 à 0 980 89

2. GAMME ET DIMENSIONS (suite)

Dimensions et quantités des presse-étoupes livrés avec un écrou et un joint de surface :



PE RAL 7001

| Réf. | Filetage | A | B | Ø D | C (sur plat) | Ø E | Emporte pièce Ø | C1 | E | Ø D1 | Emb. [pcs] |
|----------|----------|----|----|------|--------------|------|-----------------|----|---|------|------------|
| 0 980 00 | M12x1.5 | 22 | 10 | 16,8 | 15 | 11,9 | 12,7 | 19 | 5 | 21 | 50 |
| 0 980 01 | M16x1.5 | 26 | 10 | 21 | 19 | 15,9 | 16,2 | 22 | 5 | 24 | 50 |
| 0 980 03 | M20x1.5 | 29 | 12 | 26,5 | 24 | 19,8 | 20,4 | 26 | 6 | 28 | 50 |
| 0 980 05 | M25x1.5 | 35 | 15 | 36 | 33 | 24,8 | 25,4 | 32 | 6 | 35 | 35 |
| 0 980 06 | M32x1.5 | 40 | 15 | 46,5 | 42 | 31,6 | 32,5 | 42 | 7 | 43 | 20 |
| 0 980 07 | M40x1.5 | 49 | 17 | 58,5 | 53 | 39,9 | 40,5 | 50 | 7 | 56 | 10 |
| 0 980 08 | M50x1.5 | 54 | 17 | 66,5 | 60 | 50 | 50,8 | 60 | 8 | 66 | 5 |
| 0 980 09 | M63x1.5 | 54 | 18 | 75 | 68 | 62,9 | 64 | 75 | 8 | 82 | 5 |

| Réf. | Filetage | A | B | Ø D | C (sur plat) | Ø E | Emporte pièce Ø | C1 | E | Ø D1 | Emb. [pcs] |
|----------|----------|----|----|------|--------------|------|-----------------|----|---|------|------------|
| 0 980 20 | PG 7 | 22 | 10 | 16,8 | 15 | 12,5 | 12,7 | 19 | 5 | 21 | 25 |
| 0 980 21 | PG 9 | 26 | 10 | 21 | 19 | 15,2 | 15,2 | 22 | 5 | 24 | 25 |
| 0 980 22 | PG 11 | 27 | 12 | 24,5 | 22 | 18,6 | 18,6 | 24 | 5 | 26 | 25 |
| 0 980 23 | PG 13,5 | 29 | 12 | 26,5 | 24 | 20,4 | 20,4 | 26 | 6 | 28 | 25 |
| 0 980 24 | PG 16 | 30 | 13 | 29,5 | 27 | 22,5 | 22,5 | 30 | 6 | 32 | 20 |
| 0 980 25 | PG 21 | 35 | 15 | 36 | 33 | 28,3 | 28,3 | 36 | 7 | 38 | 10 |
| 0 980 26 | PG 29 | 40 | 15 | 46,5 | 42 | 37 | 37 | 46 | 7 | 51 | 5 |
| 0 980 27 | PG 36 | 49 | 17 | 58,5 | 53 | 47 | 47 | 60 | 8 | 66 | 3 |
| 0 980 28 | PG 42 | 54 | 17 | 66,5 | 60 | 54 | 54 | 70 | 8 | 78 | 2 |
| 0 980 29 | PG 48 | 54 | 18 | 75 | 68 | 60 | 60 | 75 | 8 | 82 | 2 |

PE RAL 3000

| Réf. | Filetage | A | B | Ø D | C (sur plat) | Ø E | Emporte pièce Ø | C1 | E | Ø D1 | Emb. [pcs] |
|----------|----------|----|----|------|--------------|------|-----------------|----|---|------|------------|
| 0 919 30 | M16x1.5 | 26 | 10 | 21 | 19 | 15,9 | 16,2 | 22 | 5 | 24 | 25 |
| 0 919 31 | M20x1.5 | 29 | 12 | 26,5 | 24 | 19,8 | 20,4 | 26 | 6 | 28 | 25 |
| 0 919 32 | M25x1.5 | 35 | 15 | 36 | 33 | 24,8 | 25,4 | 32 | 6 | 35 | 10 |

3. CARACTERISTIQUES TECHNIQUES

3.1 Structure

Auto-extinguibilité :

- RAL 7001- RAL 9011 850 °C selon norme IEC 60695-2-11
- RAL 7035 850 °C selon norme IEC 60695-2-11
- RAL 3000 960 °C selon norme IEC 60695-2-11

3.2 Indices de protection

- IP68 profondeur 1 m pendant 2 h

| 1 ^{er} chiffre : protection contre l'introduction de corps solides | | | 2 ^e chiffre : protection contre les corps liquides | | | Lettre additionnelle : protection contre les contacts directs par l'accès aux parties dangereuses | | |
|---|-------|---|---|-------|---|---|-------|--|
| IP | Tests | Protection | IP | Tests | Protection | IP | Tests | Protection |
| 0 | | Pas de protection | 0 | | Pas de protection | | | |
| 1 | | Protégé contre les corps solides supérieurs à 50 mm | 1 | | Protégé contre les chutes verticales de gouttes d'eau (condensation) | A | | Le dos de la main reste éloigné des parties dangereuses |
| 2 | | Protégé contre les corps solides supérieurs à 12,5 mm | 2 | | Protégé contre les chutes de gouttes d'eau jusqu'à 15° de la verticale | | | |
| | | | 3 | | Protégé contre l'eau en pluie jusqu'à 60° de la verticale | B | | L'introduction d'un doigt ne permet pas de toucher les parties dangereuses |
| | | | 4 | | Protégé contre les projections d'eau de toutes directions | | | |
| 3 | | Protégé contre les corps solides supérieurs à 2,5 mm | 5 | | Protégé contre les projections d'eau de toutes directions à la lance | C | | L'introduction d'un outil (par ex. tournevis) ne permet pas de toucher les parties dangereuses |
| | | | 6 | | Totalement protégé contre les projections d'eau assimilables aux paquets de mer | | | |
| 4 | | Protégé contre les corps solides supérieurs à 1 mm | 7 | | Protégé contre les effets de l'immersion | | | |
| 5 | | Protégé contre les poussières (pas de dépôt nuisible) | 8 | | Protégé contre les effets de l'immersion prolongée dans des conditions spécifiées | D | | L'introduction d'un fil ne permet pas de toucher les parties dangereuses |
| 6 | | Totalement protégé contre les poussières | 9 | | Protégé contre les projections d'eau à haute pression et haute température | | | |

3. CARACTERISTIQUES TECHNIQUES (suite)

■ 3.3 Caractéristiques mécaniques

- Essai d'ancrage des câbles : Type A suivant norme EN 62444
- Capacités de serrage des câbles, valeur du couple et résistance aux chocs.

Presse-étoupes livrés avec un écrou et un joint de surface :
P.E RAL 7001

| Réf. | Filetage | Capacité de serrage [mm] | | Couple de serrage [Nm] | | Résistance aux chocs Cat. |
|----------|----------|--------------------------|------|------------------------|-------------|---------------------------|
| | | Min | Max | Ecrou | Corps | |
| 0 980 00 | M12 | 4,0 | 6,0 | 1,0 | 1,8 | 2 |
| 0 980 01 | M16 | 4,0 | 8,0 | 1,2 | 3,2 | 2 |
| 0 980 03 | M20 | 8,0 | 12,0 | 2,0 | 2,6 / 5 | 4 |
| 0 980 05 | M25 | 13,0 | 18,0 | 2,6 | 9,2 / 5,3 | 4 |
| 0 980 06 | M32 | 19,0 | 25,0 | 2,6 | 21,1 / 9,2 | 4 |
| 0 980 07 | M40 | 22,0 | 32,0 | 2,6 | 12,5 / 9,2 | 5 |
| 0 980 08 | M50 | 30,0 | 35,0 | 2,6 | 11,8 / 10,5 | 5 |
| 0 980 09 | M63 | 34,0 | 44,0 | 2,6 | 17,1 / 16,4 | 5 |

| Réf. | Filetage | Capacité de serrage [mm] | | Couple de serrage [Nm] | | Résistance aux chocs Cat. |
|----------|----------|--------------------------|------|------------------------|-------|---------------------------|
| | | Min | Max | Ecrou | Corps | |
| 0 980 20 | PG7 | 3,0 | 8,0 | 1,8 | 1,2 | 4 |
| 0 980 21 | PG9 | 5,0 | 8,5 | 4,2 | 2,5 | 4 |
| 0 980 22 | PG11 | 6,0 | 10,0 | 5,5 | 4,5 | 4 |
| 0 980 23 | PG13.5 | 8,0 | 12,0 | 6,0 | 5,0 | 4 |
| 0 980 24 | PG16 | 10,0 | 14,0 | 6,0 | 5,5 | 5 |
| 0 980 25 | PG21 | 12,0 | 18,0 | 9,0 | 7,0 | 5 |
| 0 980 26 | PG29 | 18,0 | 25,0 | 14,0 | 10,0 | 5 |
| 0 980 27 | PG36 | 22,0 | 32,0 | 15,3 | 12,5 | 6 |
| 0 980 28 | PG42 | 30,0 | 38,0 | 15,3 | 12,5 | 6 |
| 0 980 29 | PG48 | 34,0 | 44,0 | 15,3 | 12,5 | 6 |

P.E RAL 3000

| Réf. | Filetage | Capacité de serrage [mm] | | Couple de serrage [Nm] | | Résistance aux chocs Cat. |
|----------|----------|--------------------------|------|------------------------|-----------|---------------------------|
| | | Min | Max | Ecrou | Corps | |
| 0 919 30 | M16 | 4,0 | 8,0 | 1,2 | 3,2 | 2 |
| 0 919 31 | M20 | 8,0 | 12,0 | 2,0 | 2,6 / 5 | 4 |
| 0 919 32 | M25 | 13,0 | 18,0 | 2,6 | 9,2 / 5,3 | 4 |

Presse-étoupes livrés avec un joint de surface :
PE RAL 7035

| Réf. | Filetage | Capacité de serrage [mm] | | Couple de serrage [Nm] | | Résistance aux chocs Cat. |
|----------|----------|--------------------------|------|------------------------|-------------|---------------------------|
| | | Min | Max | Ecrou | Corps | |
| 3 815 76 | M12 | 4,0 | 6,0 | 1,0 | 1,8 | 2 |
| 3 815 77 | M16 | 4,0 | 8,0 | 1,2 | 3,2 | 2 |
| 3 815 78 | M20 | 8,0 | 12,0 | 2,0 | 2,6 / 5 | 4 |
| 3 815 79 | M25 | 13,0 | 18,0 | 2,6 | 9,2 / 5,3 | 4 |
| 3 815 80 | M32 | 19,0 | 25,0 | 2,6 | 21,1 / 9,2 | 4 |
| 3 815 81 | M40 | 22,0 | 32,0 | 2,6 | 12,5 / 9,2 | 5 |
| 3 815 82 | M50 | 30,0 | 35,0 | 2,6 | 11,8 / 10,5 | 5 |
| 3 815 83 | M63 | 34,0 | 44,0 | 2,6 | 17,1 / 16,4 | 5 |

| Réf. | Filetage | Capacité de serrage [mm] | | Couple de serrage [Nm] | | Résistance aux chocs Cat. |
|----------|----------|--------------------------|------|------------------------|-------|---------------------------|
| | | Min | Max | Ecrou | Corps | |
| 3 815 84 | PG7 | 3,0 | 8,0 | 1,8 | 1,2 | 4 |
| 3 815 85 | PG9 | 5,0 | 8,5 | 4,2 | 2,5 | 4 |
| 3 815 86 | PG11 | 6,0 | 10,0 | 5,5 | 4,5 | 4 |
| 3 815 87 | PG13.5 | 8,0 | 12,0 | 6,0 | 5,0 | 4 |
| 3 815 88 | PG16 | 10,0 | 14,0 | 6,0 | 5,5 | 5 |
| 3 815 89 | PG21 | 12,0 | 18,0 | 9,0 | 7,0 | 5 |
| 3 815 90 | PG29 | 18,0 | 25,0 | 14,0 | 10,0 | 5 |
| 3 815 91 | PG36 | 22,0 | 32,0 | 15,3 | 12,5 | 6 |
| 3 815 92 | PG42 | 30,0 | 38,0 | 15,3 | 12,5 | 6 |
| 3 815 93 | PG48 | 34,0 | 44,0 | 15,3 | 12,5 | 6 |

PE RAL 9011

| Réf. | Filetage | Capacité de serrage [mm] | | Couple de serrage [Nm] | | Résistance aux chocs Cat. |
|----------|----------|--------------------------|------|------------------------|-------------|---------------------------|
| | | Min | Max | Ecrou | Corps | |
| 3 815 58 | M12 | 4,0 | 6,0 | 1,0 | 1,8 | 2 |
| 3 815 59 | M16 | 4,0 | 8,0 | 1,2 | 3,2 | 2 |
| 3 815 60 | M20 | 8,0 | 12,0 | 2,0 | 2,6 / 5 | 4 |
| 3 815 61 | M25 | 13,0 | 18,0 | 2,6 | 9,2 / 5,3 | 4 |
| 3 815 62 | M32 | 19,0 | 25,0 | 2,6 | 21,1 / 9,2 | 4 |
| 3 815 63 | M40 | 22,0 | 32,0 | 2,6 | 12,5 / 9,2 | 5 |
| 3 815 64 | M50 | 30,0 | 35,0 | 2,6 | 11,8 / 10,5 | 5 |
| 3 815 65 | M63 | 34,0 | 44,0 | 2,6 | 17,1 / 16,4 | 5 |

| Réf. | Filetage | Capacité de serrage [mm] | | Couple de serrage [Nm] | | Résistance aux chocs Cat. |
|----------|----------|--------------------------|------|------------------------|-------|---------------------------|
| | | Min | Max | Ecrou | Corps | |
| 3 815 66 | PG7 | 3,0 | 8,0 | 1,8 | 1,2 | 4 |
| 3 815 67 | PG9 | 5,0 | 8,5 | 4,2 | 2,5 | 4 |
| 3 815 68 | PG11 | 6,0 | 10,0 | 5,5 | 4,5 | 4 |
| 3 815 69 | PG13.5 | 8,0 | 12,0 | 6,0 | 5,0 | 4 |
| 3 815 70 | PG16 | 10,0 | 14,0 | 6,0 | 5,5 | 5 |
| 3 815 71 | PG21 | 12,0 | 18,0 | 9,0 | 7,0 | 5 |
| 3 815 72 | PG29 | 18,0 | 25,0 | 14,0 | 10,0 | 5 |
| 3 815 73 | PG36 | 22,0 | 32,0 | 15,3 | 12,5 | 6 |
| 3 815 74 | PG42 | 30,0 | 38,0 | 15,3 | 12,5 | 6 |
| 3 815 75 | PG48 | 34,0 | 44,0 | 15,3 | 12,5 | 6 |

Presse-étoupe plastique IP68

Références : 3 815 58 à 3 815 65, 3 815 66 à 3 815 75, 3 815 76 à 3 815 83, 3 815 84 à 3 815 93, 0 980 00 à 0 980 09, 0 980 20 à 0 980 29, 0 919 30 à 0 919 32, 3 865 71 à 3 865 78, 3 865 61 à 3 865 70, 3 868 81 à 3 868 88, 3 868 71 à 3 868 80, 3 866 71 à 3 866 78, 3 866 61 à 3 866 70, 0 980 41 à 0 980 47, 0 980 84 à 0 980 89

4. ACCESSOIRES

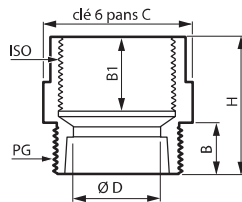
4.1 Adaptateurs PG/ISO RAL 7001

Permettent le montage d'un P.E. ou d'un bouchon ISO sur un perçage ou pas fileté PG

Livrés avec joint de surface monté permettant de conserver l'IP

- Polyamide

Dimensions (mm)



| Réf. | Filetage | | Ø C | B1 | B | Ø D | H |
|----------|----------|-------------|-----|----|---|------|------|
| | Mâle PG | Femelle ISO | | | | | |
| 0 980 84 | PG 9 | ISO 16 | 19 | 9 | 7 | 9 | 19,5 |
| 0 980 85 | PG 11 | ISO 16 | 22 | 9 | 8 | 9 | 20 |
| 0 980 86 | PG 11 | ISO 20 | 24 | 10 | 8 | 12,5 | 22 |
| 0 980 87 | PG 13,5 | ISO 20 | 24 | 10 | 9 | 12,5 | 22 |
| 0 980 88 | PG 16 | ISO 20 | 27 | 10 | 9 | 12,5 | 22 |
| 0 980 89 | PG 16 | ISO 25 | 32 | 14 | 9 | 18 | 27,5 |

4.2 Bouchons RAL 7001

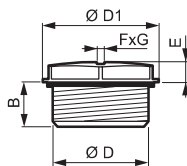
Hexagonaux à embase permettant de garantir l'IP de l'enveloppe jusqu'à IP 68

Serrage possible par tournevis plat

Livrés avec joint de surface

- Polyamide

Dimensions (mm)



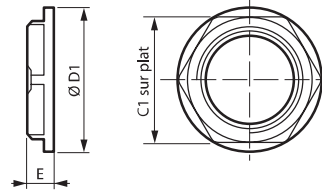
| Réf. | Filetage | Ø D | D1 | F x G | B | E |
|----------|----------|------|------|-------|------|-----|
| 0 980 41 | ISO 16 | 15,8 | 20,5 | 8 x 2 | 12 | 3,9 |
| 0 980 43 | ISO 20 | 19,8 | 25 | 8 x 2 | 12 | 3,8 |
| 0 980 45 | ISO 25 | 24,8 | 30,5 | 8 x 2 | 12 | 4,4 |
| 0 980 46 | ISO 32 | 31,8 | 38 | 8 x 2 | 12 | 4,9 |
| 0 980 47 | ISO 40 | 39,8 | 46,5 | 8 x 2 | 12,5 | 4,9 |

4. ACCESSOIRES (suite)

4.3 Ecrous RAL 9011 et RAL 7035

- Polyamide chargé fibre de verre

Dimensions (mm)



ISO

| Réf. | Filetage | C1 (sur plat) | E | Ø D1 |
|-------------------|----------|---------------|---|------|
| 3 866 71/3 868 81 | ISO 12 | 17 | 5 | 19 |
| 3 866 72/3 868 82 | ISO 16 | 22 | 5 | 24 |
| 3 866 73/3 868 83 | ISO 20 | 26 | 6 | 28 |
| 3 866 74/3 868 84 | ISO 25 | 30 | 6 | 32 |
| 3 866 75/3 868 85 | ISO 32 | 42 | 7 | 46 |
| 3 866 76/3 868 86 | ISO 40 | 50 | 7 | 56 |
| 3 866 77/3 868 87 | ISO 50 | 60 | 8 | 66 |
| 3 866 78/3 868 88 | ISO 63 | 75 | 8 | 81 |

PG

| Réf. | Filetage | C1 (sur plat) | E | Ø D1 |
|-------------------|----------|---------------|---|-------|
| 3 866 61/3 868 71 | PG 7 | 19 | 5 | 21 |
| 3 866 62/3 868 72 | PG 9 | 22 | 5 | 24 |
| 3 866 63/3 868 73 | PG 11 | 24 | 5 | 26 |
| 3 866 64/3 868 74 | PG 13,5 | 26 | 6 | 28 |
| 3 866 65/3 868 75 | PG 16 | 32 | 6 | 35 |
| 3 866 66/3 868 76 | PG 21 | 36 | 7 | 38 |
| 3 866 67/3 868 77 | PG 29 | 46 | 7 | 51 |
| 3 866 68/3 868 78 | PG 36 | 60 | 8 | 66 |
| 3 866 69/3 868 79 | PG 42 | 70/64 | 8 | 78/72 |
| 3 866 70/3 868 80 | PG 48 | 75/69 | 8 | 82/77 |

5. CONFORMITES ET AGREMENTS :

- EN 62444 Presse-étoupes pour installations électriques
- EN 60695-2-11
- CEI 60529

