

Fiche produit - Avidsen 127047



**Kit thermostat connecté pour
chaudière HomeFlow WL Avidsen -
Sans fil - Wifi**

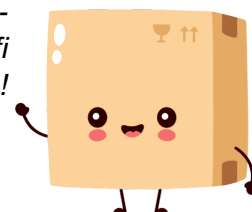
Réf 127047

98.77€^{TTC*}

Voir le produit : <https://www.domomat.com/57729-kit-thermostat-connecte-pour-chaudiere-homeflow-wl-avidsen-sans-fil-wifi-avidsen-127047.html>

*Le produit Kit thermostat connecté pour chaudière HomeFlow WL Avidsen - Sans fil -
Wifi*

est en vente chez Domomat !



avidsen

2 YEARS
WARRANTY



HomeFlow WL

THERMOSTAT SANS FIL WIFI CONNECTÉ

pour chaudière

Ref.127047



CONTRÔLEZ VOTRE CHAUDIÈRE OÙ QUE VOUS SOYEZ.

Ce thermostat WIFI connectée sans fil sera votre meilleur allié pour gagner en confort tout en faisant des économies. Vous pouvez le programmer facilement à partir de l'application, le commander avec Google et Alexa. Il fait partie de la gamme de produit Aidsen Home, vous pouvez en effet compléter votre installation chauffage avec d'autres accessoires comme des capteurs de présence, des détecteurs d'ouverture de fenêtre ainsi que des vannes thermostatiques connectées.





Programmation hebdomadaire



Régulation précise



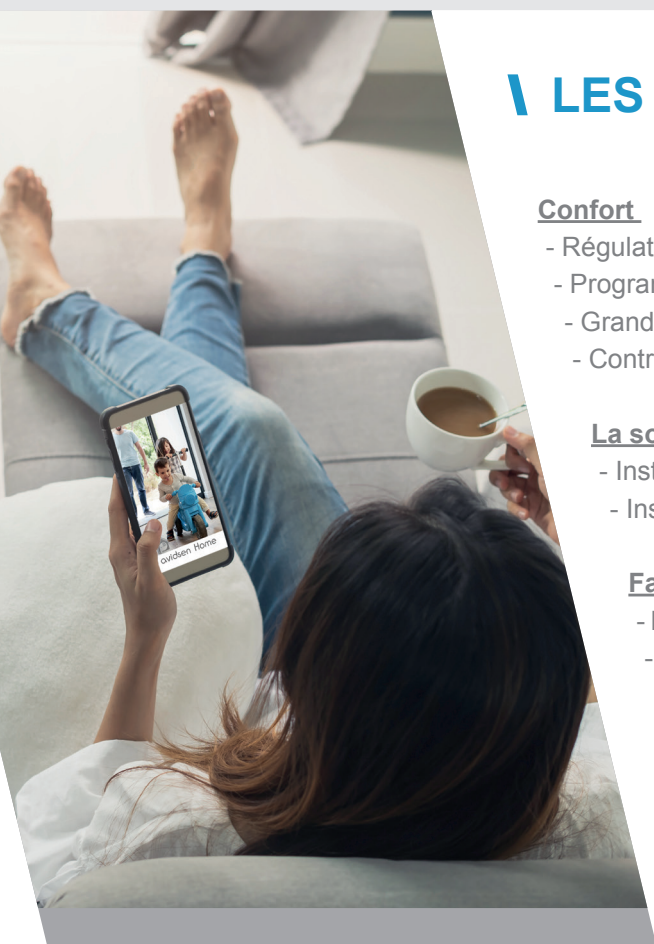
Simplicité d'installation



**Sans fil
Portée 30 m**



Economie



LES + PRODUITS

Confort

- Régulation pour chaudière et PAC non réversible
- Programmation hebdomadaire
- Grand écran rétro-éclairé avec affichage de la température
- Contrôlez votre chauffage à partir de l'application ou que vous soyez

La sonde de température sans fil peut être

- Installé partout dans la maison (fonctionne avec 2 piles AAA)
- Installé au mur grâce au support fourni

Faites des économies

- Faites des économies grâce à la programmation intuitive de l'application.
- Précision : régulation électronique avec une précision de 0,5°C pour un confort maximal.
- Température stable
- Faites des économies et limitez les pertes d'énergies grâce à la régulation précise et la programmation horaire.

	Simplicité d'installation	Confort	Économie
Sans thermostat	* * *	*	*
Thermostat standard	* *	* * *	* *
Thermostat connecté	* *	* * *	* * *

Fonctionne avec l'application



ovidsen Home



Fonctionne avec les assistants vocaux



CONTENU DU KIT

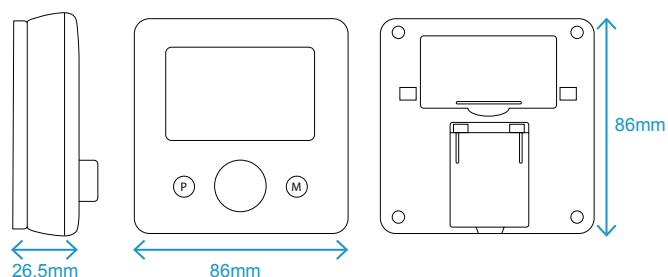
- 1 sonde de température
- 1 module chauffage
- 1 support mural



CARACTÉRISTIQUES TECHNIQUES

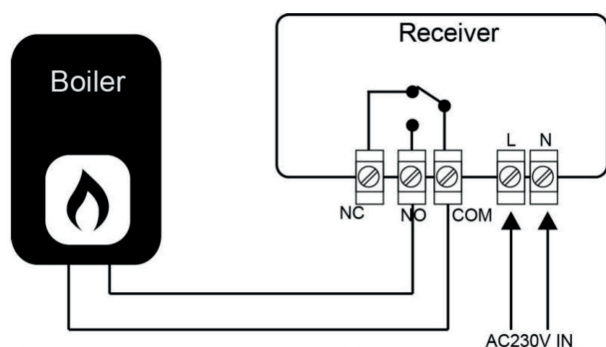
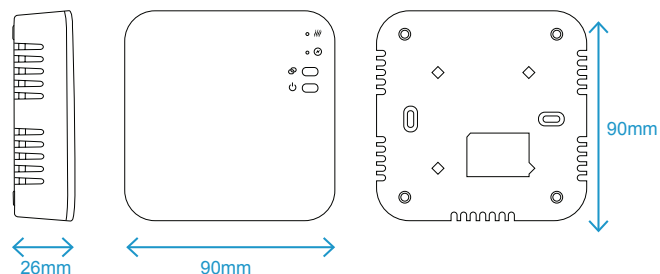
MODULE CHAUDIÈRE

Protocole Radio WIFI	WIFI 2.4Ghz (802.11 b/g/n)
Portée WIFI	30 m
Protocole radio RF	868MHz
Portée RF	50m
Usage	intérieur
T°C de fonctionnement	0°C / +40°C
T°C de stockage	0°C / +40°C
Alimentation	230V AC
Dimensions	90 x 90 x 26mm
Charge max.	2300W / 10A



SONDE DE TEMPÉRATURE

Protocole radio RF	868MHz
Portée RF	50m
Usage	intérieur
Précision	+/-0.5°C
T°C de fonctionnement	0°C / +40°C
T°C de stockage	0°C / +40°C
Alimentation	2x piles AAA
Dimensions	86 x 86 x 26.5mm



Besoin d'aide ?
Avidssy
 répond à vos question sur le site
www.avidsen.com

Réf. 127047

