

654004 | Legrand Produit

Popup mobilier 2 x 4 modules à équiper - 654004 - Avec kit d'installation - Blanc

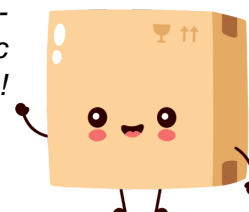
Réf 654004



206.57€^{TTC*}

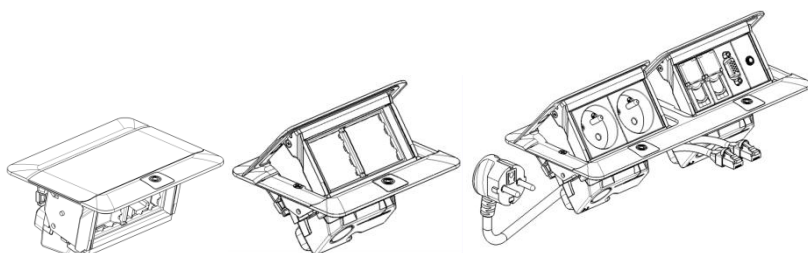
Voir le produit : <https://www.domomat.com/29559-popup-mobilier-2-x-4-modules-a-equiper-654004-avec-kit-d-installation-blanc-legrand-654004.html>

Le produit Popup mobilier 2 x 4 modules à équiper - 654004 - Avec kit d'installation - Blanc est en vente chez Domomat !



Pop up pour mobilier

Référence(s) : 0 540 34/36 - 6 540 00/01/02/03/04/05/06/07/10/11



SOMMAIRE	PAGES
1. Gamme	1 à 2
2. Installation	3 à 9
3. Caractéristiques techniques	10 à 11

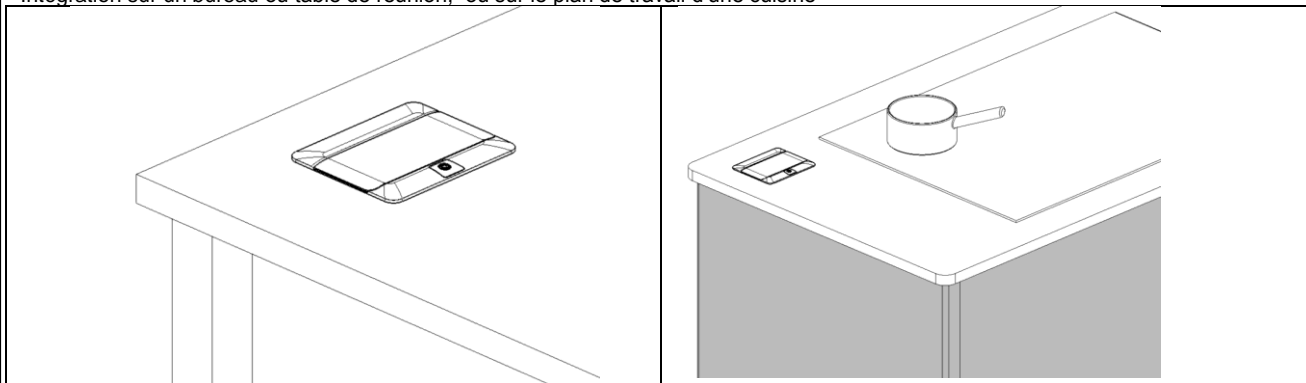
1. GAMME

- une solution idéale dédiée au mobilier (bureaux- tables de salles de réunion-cuisines...)
- des produits conformes à la norme NFC 61-314
- compatible avec les différentes fonctions Mosaic (hors saillie particulière) :
 - . Courant fort
 - . Courant faible Cat6
 - . Audio/vidéo

Nouveautés :

- nouveau bouton : plus simple d'utilisation
- suppression du verrouillage en position ouverte
- livré avec un film de protection
- livré avec un kit d'installation, à utiliser impérativement

Intégration sur un bureau ou table de réunion, ou sur le plan de travail d'une cuisine



Livré avec kit d'installation : **utilisation obligatoire** pour une parfaite conformité aux normes d'installation

Composition du kit d'installation

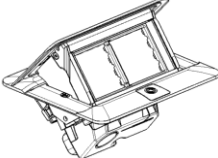
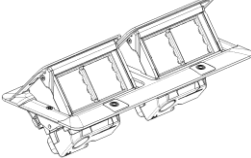
1 boîtier d'isolation	
1 jeu de brides de fixation	

1. GAMME (suite)

1.1 Pop ups à équiper

livrés avec :

- kit d'installation pour mobilier
- support pour appareillage Mosaic

3 finitions	Références	
	4 modules	8 (2x4) modules
		
Inox mat	6 540 00	6 540 03
Blanc brillant	6 540 01	6 540 04
Noir mat	6 540 02	6 540 05

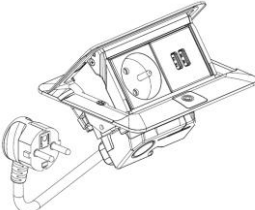
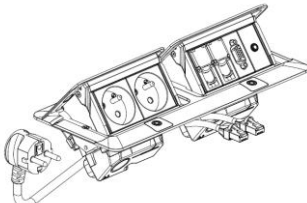
A noter :

Pour faciliter l'insertion des fiches coudées, il est conseillé d'installer les prises 2P+T à 90° ou d'utiliser des prises inclinées à 45°

1.2 Pop ups pré-câblés

livrés avec :

- kit d'installation pour mobilier
- appareillage Mosaic

Standard Franco Belge 2 finitions	Références	
	4 modules	8 modules
		
	1 prise standard 2 P+T avec cordon et fiche 2P+T (long. 2m) + USB double 2,4 mA	2 prises standard 2 P+T avec cordon et fiche 2P+T (long. 2m) + 2 prises RJ45 Cat6 FTP avec cordon et fiche 2P+T (long.3m) + HD 15 + 1 prise Jack 3,5
Blanc brillant	6 540 06	6 540 10
Inox mat	6 540 07	6 540 11

- colisage par 1

Pour info, les vis de fixation sont fournies avec les Pop ups.

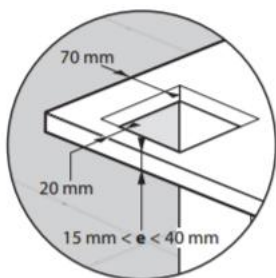
Puissance maxi : 16A 250 V~, 3680W en 230 V~

2. INSTALLATION

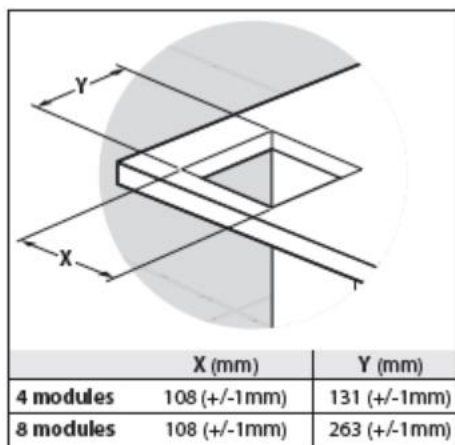
2.1 Emplacement et perçage dans le mobilier



Distances mini à respecter par rapport aux bords du mobilier :



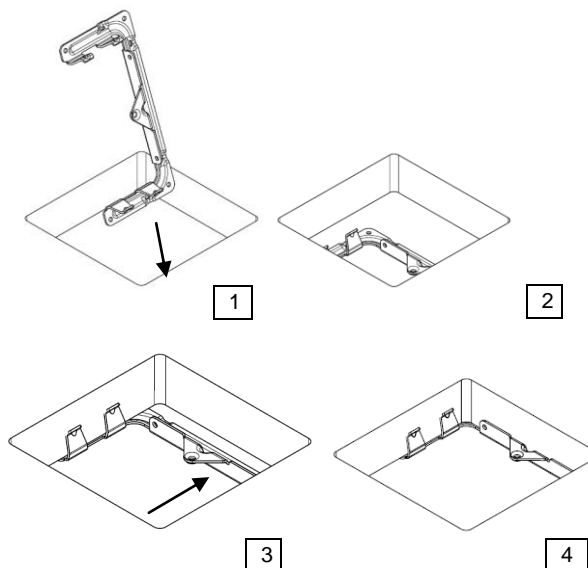
Cotes des découpes à réaliser :



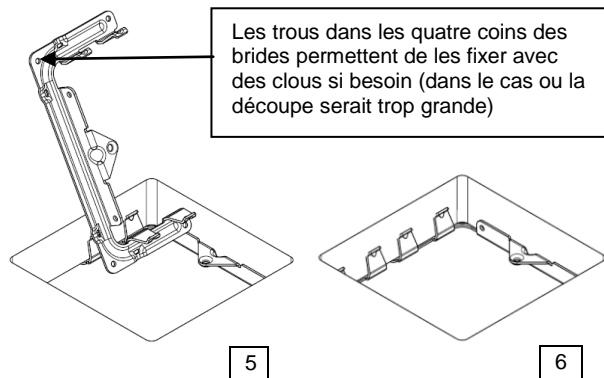
2. INSTALLATION (suite)

2.2 Pose des brides de fixation

Descendre la bride par le dessus puis la positionner à l'intérieur du mobilier (figures 1 et 2)



Les griffes de maintien viennent contre le plateau du mobilier. Si la découpe est mal réalisée, fixer la bride à l'aide de vis dans les coins (figures 3 et 4)



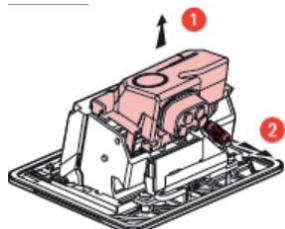
Les trous dans les quatre coins des brides permettent de les fixer avec des clous si besoin (dans le cas où la découpe serait trop grande)

2. INSTALLATION (suite)

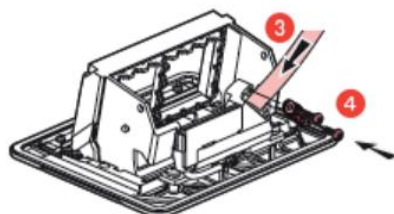
2.3 Installation des prises courant fort



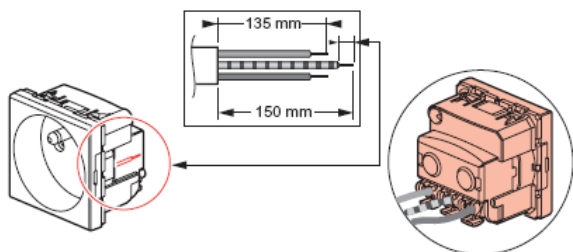
a) Enlever le boîtier d'isolation et dévisser le serre-câbles (figures 1 et 2)



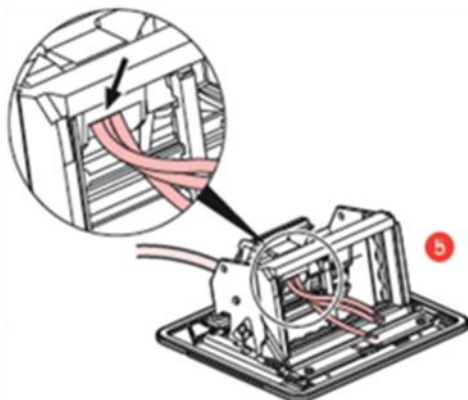
b) Enfiler le cordon (utiliser des fils souples uniquement) jusqu'à venir en butée dans le serre-câbles (figure 3) puis revisser la barrette serre-câbles (figure 4)



Note ; schéma de dégainage



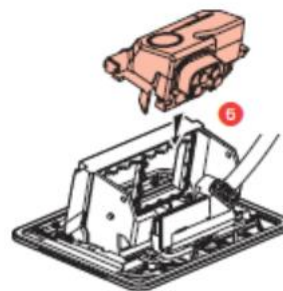
c)- Laisser dépasser uniquement les fils dégainés à l'intérieur du Pop-up



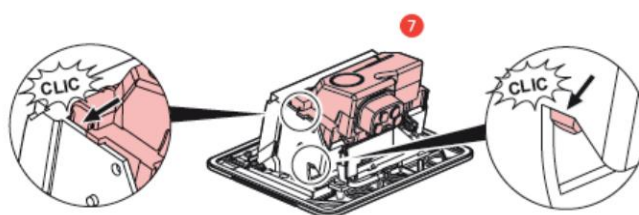
Ensuite connecter l'appareillage aux cordons avant clipsage dans le support.

2. INSTALLATION (suite)

d) Remettre le boîtier d'isolation en comprimant sur les côtés



et pousser jusqu'au verrouillage

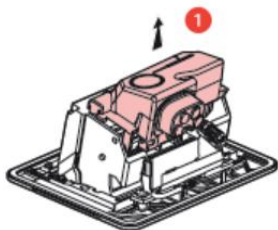


2. INSTALLATION (suite)

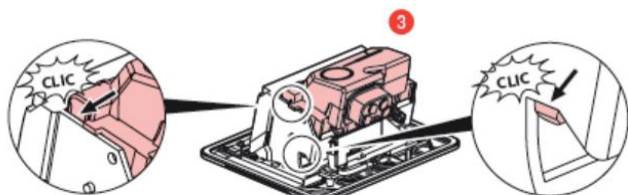
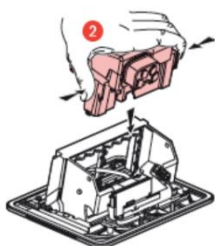
2.4 Installation des prises courant faible (RJ45)



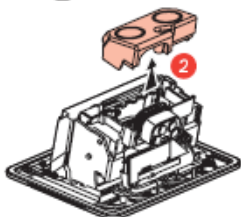
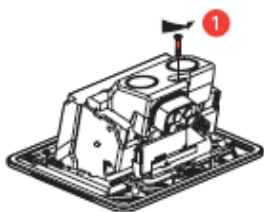
a) Enlever le boîtier d'isolation (figure 1)



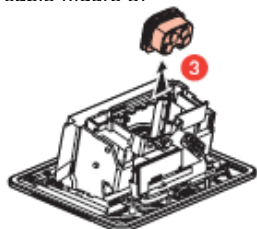
et le remettre jusqu'au verrouillage (figures 2 et 3)



b) Enlever la partie supérieure du boîtier d'isolation en dévissant (figures 1 et 2)

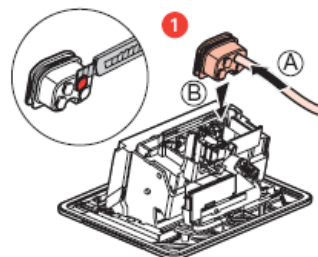


et retirer la sortie de câble (figure 3)

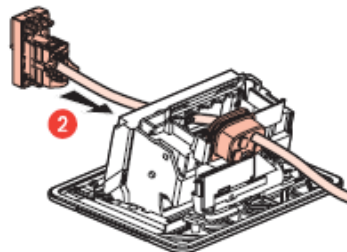


2. INSTALLATION (suite)

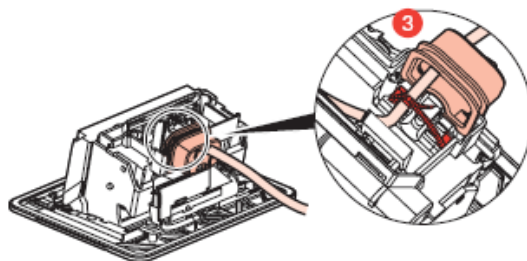
c) Découper les opercules en fonction du nombre de câbles (4 maxi) à passer



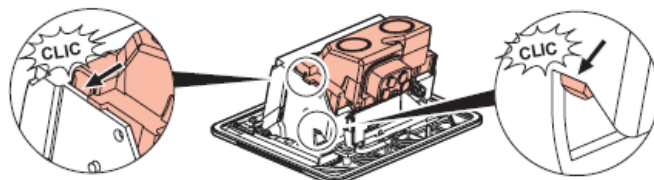
d) Passer les câbles à travers le support d'appareillage pour connecter les prises



e) Repositionner la sortie de câble à sa place puis bloquer les câbles à l'aide du collier plastique fourni

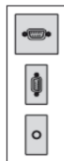


f) Remonter la partie supérieure du boîtier d'isolation pour finaliser l'installation

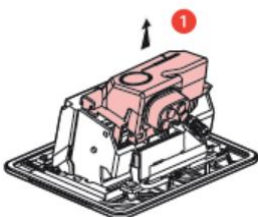


2. INSTALLATION (suite)

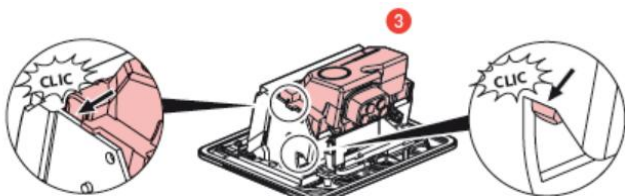
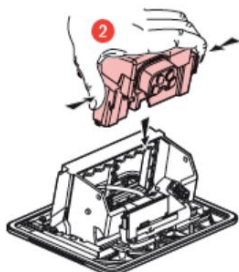
2.5 Installation des prises courant faible (Audio/vidéo) :



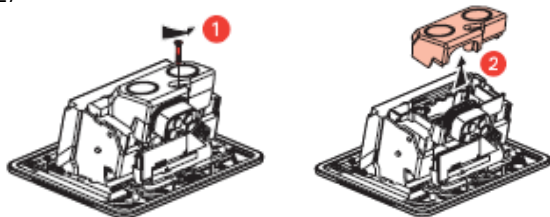
a) Enlever le boîtier d'isolation (figure 1)



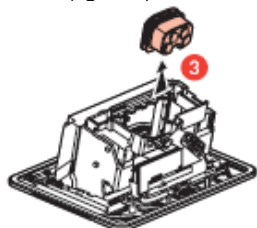
et le remettre jusqu'au verrouillage (figures 2 et 3)



b) Enlever le dessus du boîtier d'isolation en dévissant (figures 1 et 2)

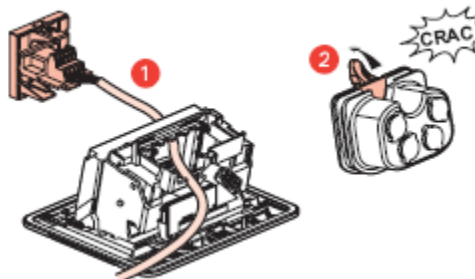


et retirer la sortie de câble (figure 3)

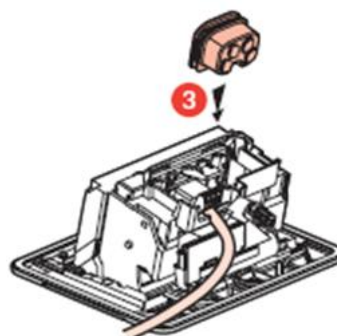


2. INSTALLATION (suite)

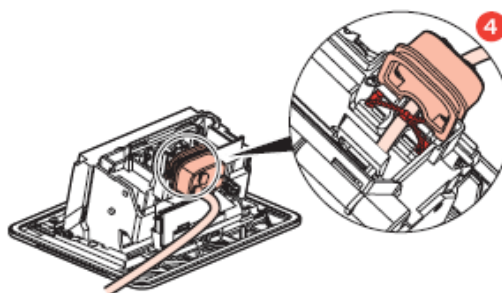
c) Passer les câbles à travers le support d'appareillage pour connecter les prises HD 15 et casser l'opercule permettant le passage du câble



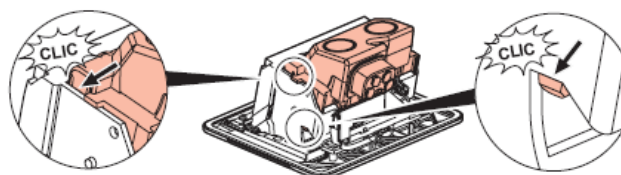
d) Positionner le câble dans le logement prévu à cet effet puis repositionner la sortie de câble à sa place



e) Bloquer le câble à l'aide du collier plastique fourni



f) Remonter le boîtier d'isolation avec sa vis pour finaliser l'installation



Note : dans le cas d'un appareillage mixte audio/vidéo (HD 15 + jack 3.5mm) équipé de deux cordons, procéder de la même façon

2. INSTALLATION (suite)

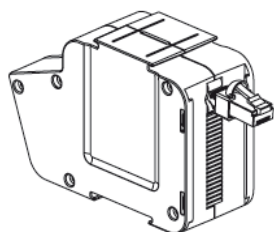
2.6 Kits enrouleur :

2.6.1 Gamme

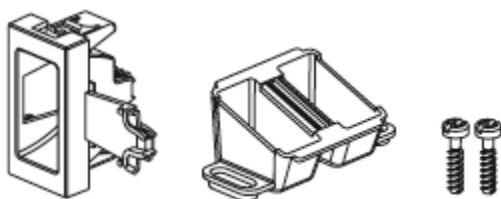
Références	Désignation
0 540 34	kit enrouleur Cat.6 FTP
0 540 36	kit enrouleur USB/micro USB

2.6.2 Composition

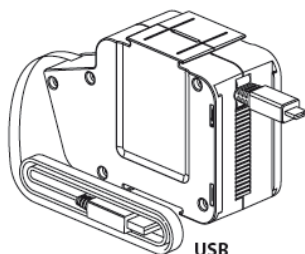
Kit enrouleur RJ45 Cat.6 référence 0 540 34



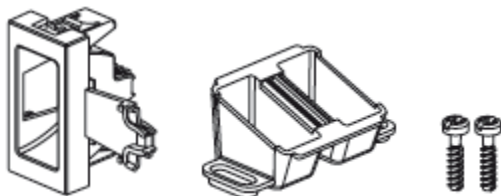
RJ45



Kit enrouleur USB/micro USB référence 0 540 36

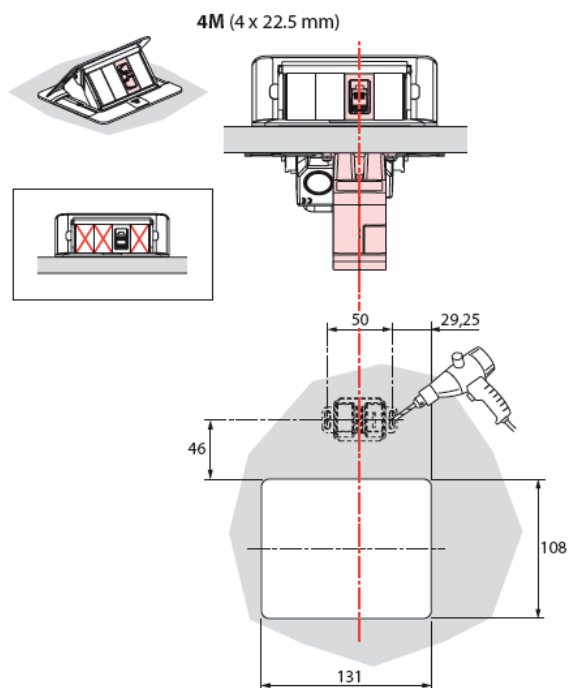


USB

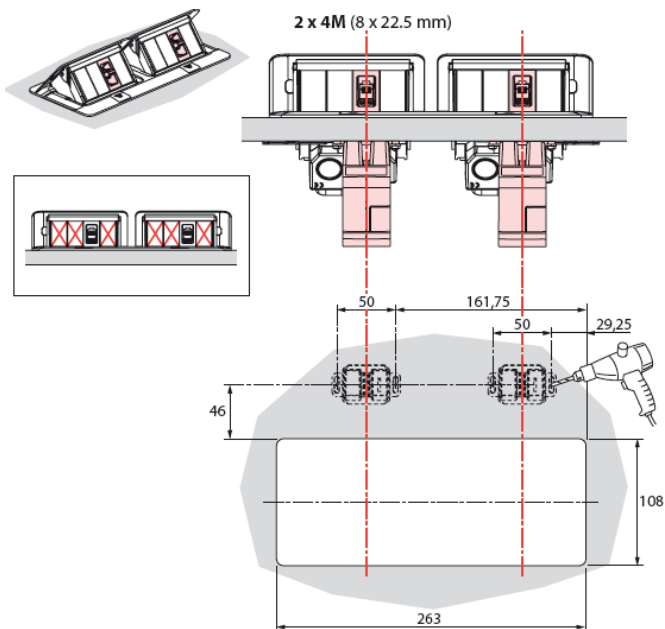


2. INSTALLATION (suite)

2.6.3 Exemple de pose des enrouleurs pour Pop-up simple (4 mod) :



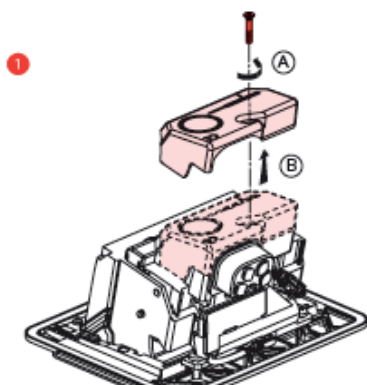
2.6.4 Exemple de pose des enrouleurs pour Pop-up double (8 mod) :



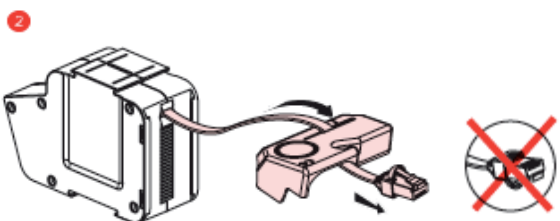
2. INSTALLATION (suite)

2.6.5 Installation enrouleur RJ45 ou USB :

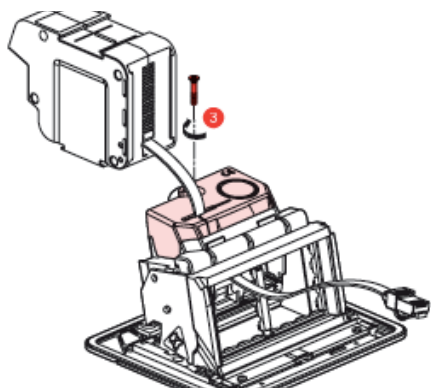
Démonter la partie supérieure du boîtier d'isolation



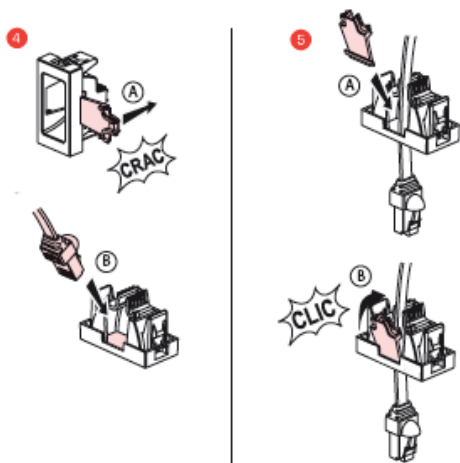
Passer le cordon plat dans le sens indiqué ci-dessous



Remettre en place la partie supérieure du boîtier d'installation

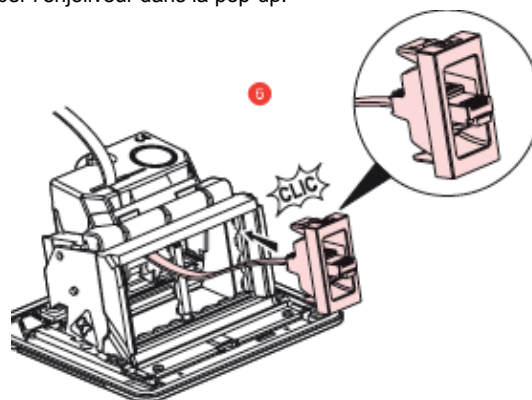


Séparer l'opercule (A) puis passer le câble à travers l'enjolveur 1 module (B), et, remettre en place l'opercule.

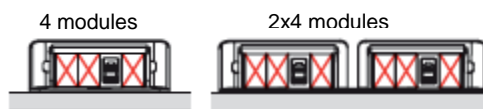


2. INSTALLATION (suite)

Clipper l'enjolveur dans la pop-up.



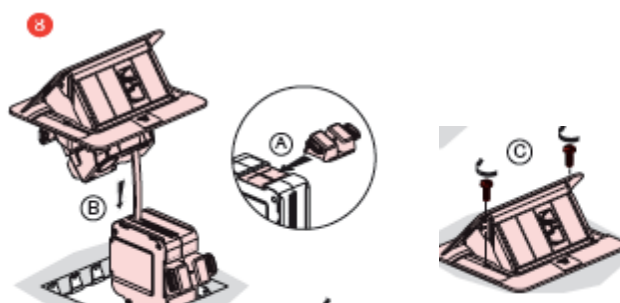
7 Rappel : l'enrouleur doit toujours être positionné en 3^{ème} position quelque soit le pop-up (voir ci-dessous)



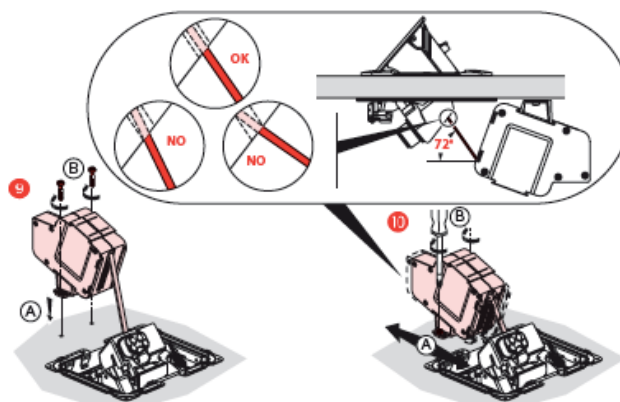
A : clipper le support sur l'enrouleur

B : passer l'enrouleur dans le trou du bureau

C : fixer la pop-up à l'aide des deux vis fournies



Fixer le support enrouleur sous le bureau en respectant les cotes (voir page 7)

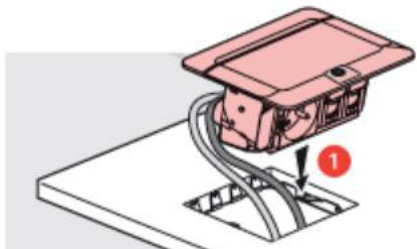


Ajuster le support/enrouleur (pop-up ouverte) de façon à ce que le câble soit le plus aligné possible (limiter au maximum le contact avec les bords du capot)

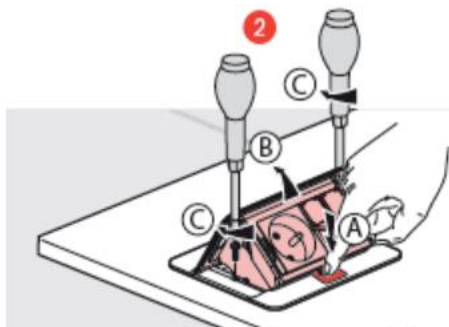
2. INSTALLATION (suite)

2.7 Installation des Pop ups

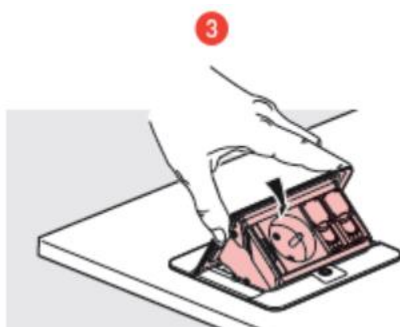
a) Installer le pop up sur les brides de fixation



b) Ouvrir le pop up par un appui simple sur son bouton (figures A & B).
Puis à l'aide des vis fournies, fixer le pop up sur les brides (figure C)



c) Refermer le pop up en basculant le couvercle

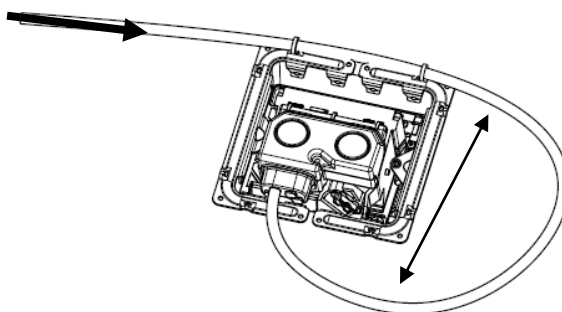


2. INSTALLATION (suite)

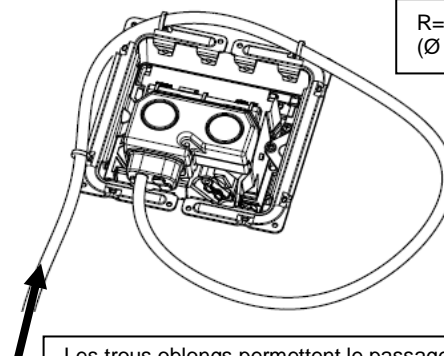
2.8 Management des câbles

Les câbles réseaux d'installation peuvent être plus rigides que des cordons Ethernet de bureau, dans ce cas vous devez manager les câbles tel que illustré ci-dessous afin de garantir une ouverture complète du Pop-up.

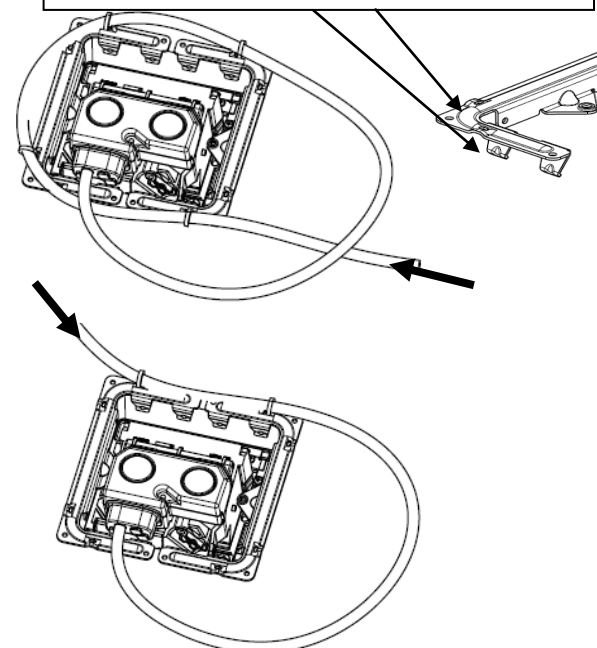
Pour respecter le rayon de courbure des câbles courant faible, il faut les fixer en respectant un rayon supérieur à 80mm (courbure du câble entre la sortie du boîtier d'isolation et les points de fixation de la bride).



R=80mm ou
(Ø 160mm)



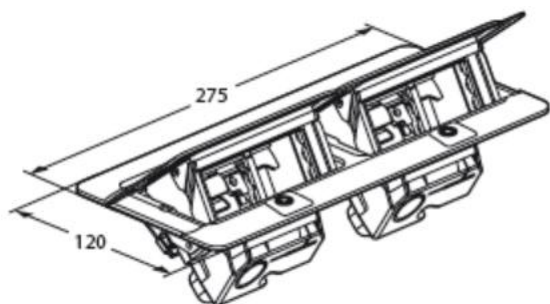
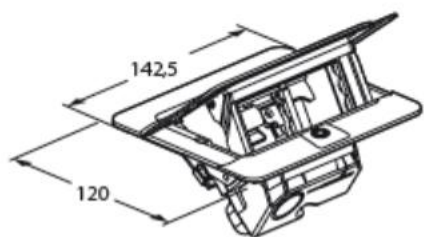
Les trous oblongs permettent le passage des colliers plastique pour générer la boucle des câbles RJ45 et garantir ainsi un bon rayon de courbure.



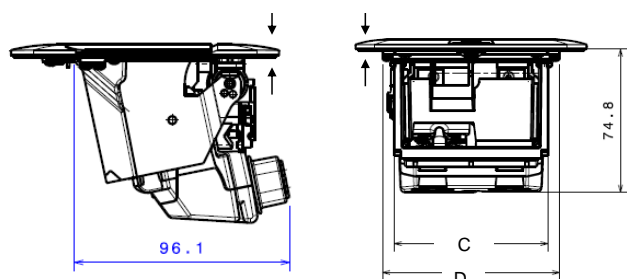
Note : Si installation avec plusieurs câbles, ils doivent être attachés ensemble à l'aide d'un collier

3. CARACTERISTIQUES TECHNIQUES

Cotes d'encombrement des Pop ups :






Epaisseur 5mm



	C(mm)	D(mm)
4 mod	102.3	114.5
2x4 mod	231.6	247

3. CARACTERISTIQUES TECHNIQUES (suite)

B : Tableau de compatibilité de l'appareillage pouvant être installé

Type d'appareillage	Format
Courant fort	
RJ 1 & 2 modules	
Courant faible – A/V	

C : Classification des Pop-ups suivant :

Normes NFC 61-314

Tension nominale : 250 V~
 Disposition pour la mise à la terre R < 0,05 Ohms
 Résistance mécanique : IK07
 Indice de protection : IP30 ouvert - IP40 fermé.
 Résistance à la compression : 1500N ouvert - 3000N fermé.
 Résistance d'isolement U=500V - R > 5M Ohms
 Rigidité diélectrique : 2000V

Matière :
 Matière sans halogènes, ignifugée, non-propagateur de la flamme.
 Résistant à la corrosion et aux changements de température

Finition	Matière
Inox mat brossé	Zamak nickelé
Blanc brillant	Matière Aluminium et peinture blanche
Noir mat	Matière Aluminium + peinture noire

Sécurité : Mise à la terre obligatoire du produit

Nettoyage : Nettoyer à l'aide un chiffon sec (en cas d'utilisation d'un produit de nettoyage, éviter tout contact avec les parties actives)
 Ne pas utiliser de produits abrasifs