

FICHE - R14TG - GIACOMINI



**Coude de réglage "série Fer" R14TG
Giacomini - 3/4" x 14 - Mâle**

Réf R14X034

26.78€^{TTC*}

Voir le produit : <https://www.domomat.com/62722-coude-de-reglage-serie-fer-r14tg-giacomini-34-x-14-male-giacomini-r14x034.html>

*Le produit Coude de réglage "série Fer" R14TG Giacomini - 3/4" x 14 - Mâle
est en vente chez Domomat !*



ORGANE DE RÉGLAGE



R14TG

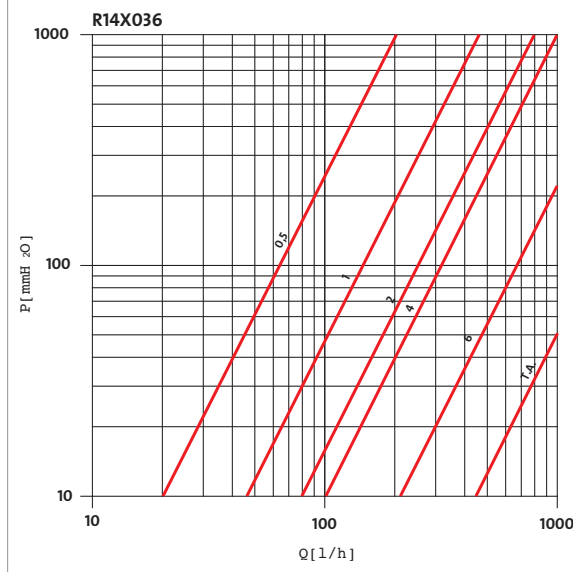
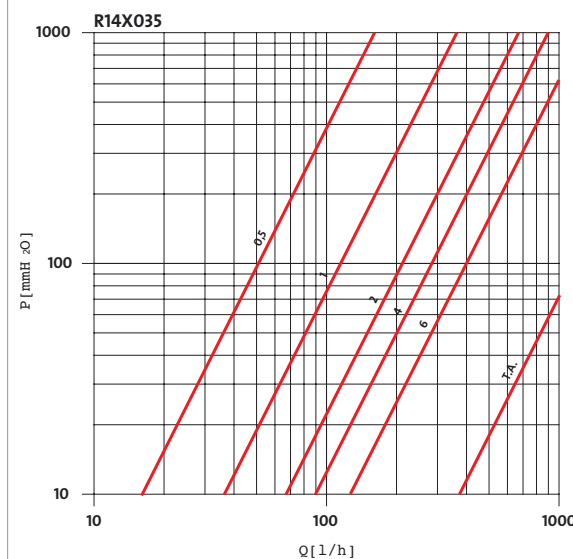
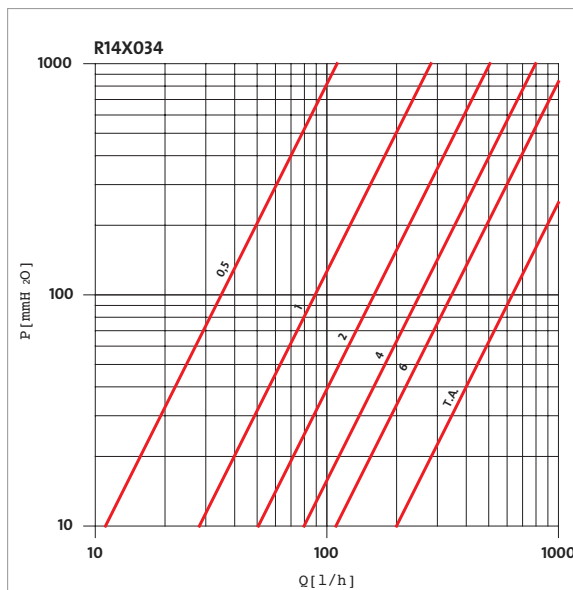
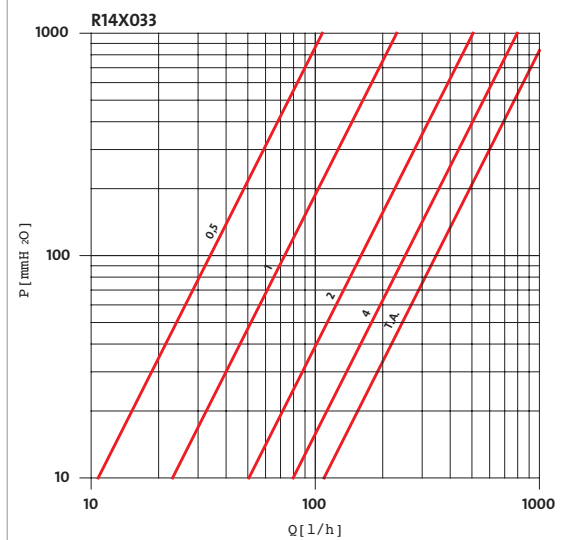
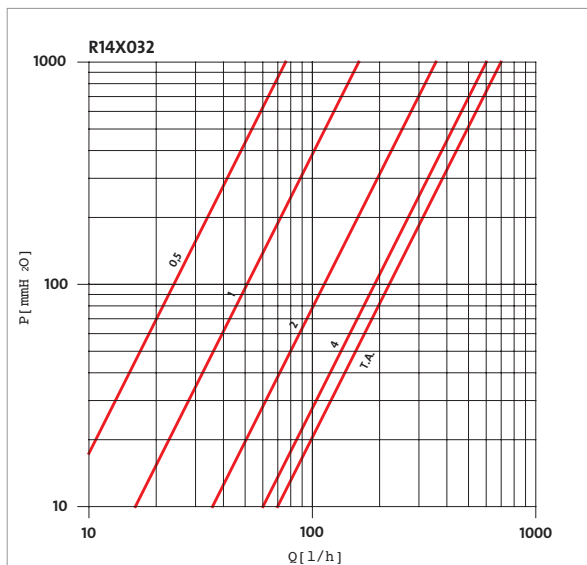
Caractéristiques

Coude de réglage, chromé attente mâle pour adaptateur et douille autoétanche

Douille avec joint autoétanche seulement en 3/8" et 1/2"

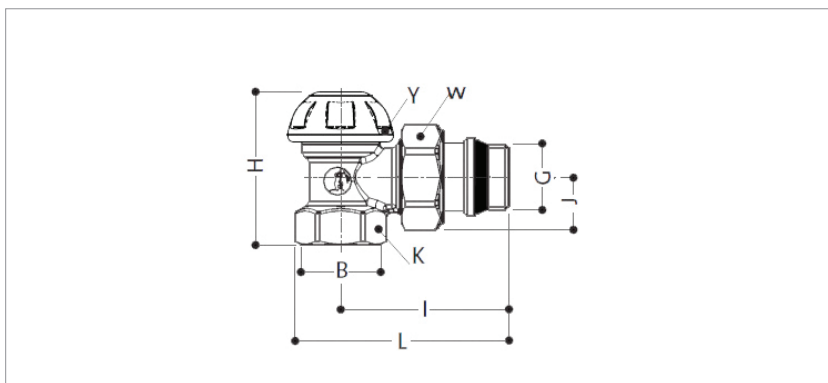
TYPE	DIMENSIONS	NUMÉRO SPIRES D'OUVERTURE					T.A.
		0,5	1	2	4	6	
R14X032	3/8" x 3/8"	0,24	0,51	1,13	1,90	-	2,21
R14X033	1/2" x 1/2"	0,34	0,73	1,60	2,52	-	3,16
R14X034	3/4" x 3/4" *	0,35	0,89	1,60	2,52	3,46	6,32
R14X035	1" x 1" *	0,51	1,15	2,12	2,84	4,00	11,80
R14X036	1" 1/4 x 1" 1/4 *	0,64	1,46	2,52	3,20	6,70	14,10

* Sans Douille auto étendue



Côtes d'encombrement et dimensions [mm]

R14TG								
TYPE	GxB	H	I	J	K	L	W	Y*
R14X032	3/8" x 3/8"	43	50	19	22	66	27	27
R14X033	1/2" x 1/2"	47	53	21	26	70	30	30
R14X034	3/4" x 3/4"	54	60	23	32	79	38	35
R14X035	1" x 1"	72	68	30	39	90	46	40
R14X035	1" 1/4 x 1" 1/4	80	80	34	49	108	53	46

**Autres informations**

☎ 01 60 29 20 35 - 📠 01 60 29 38 29

✉ info@giacomini.fr

Cette notice est donnée à titre indicatif. Giacomini se réserve le droit d'y apporter, à tout moment, sans préavis, toutes modifications techniques ou commerciales aux produits présentés dans cette notice.

Giacomini Rond Point de l'Europe - 77348 Pontault-Combault
 Tel : 01 60 29 20 35 - Fax : 01 60 29 38 29