

## Seche-serviette Smart Valderoma



### Lot de 3 crochets en Inox pour sèche-serviettes Valderoma

Réf SS0003P **37.48€<sup>TTC\*</sup>**

<https://www.domomat.com/14641-lot-de-3-crochets-en-inox-pour-seche-serviettes-valderoma-valderoma-ss0003p.html>



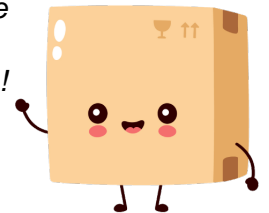
### Barre porte-serviettes courbée pour radiateur sèche-serviettes Slim extra-plat 800W Valderoma

Réf BARSLIM **134.50€<sup>TTC\*</sup>**

<https://www.domomat.com/23612-barre-porte-serviettes-courbee-pour-radiateur-seche-serviettes-slim-extra-plat-800w-valderoma-valderoma-barslim.html>

Retrouvez tous les produits de la catégorie

chez Domomat !



\* : Prix sur le site Domomat.com au 19/04/2025. Le prix est susceptible d'être modifié.

# NOTICE D'INSTRUCTIONS

VA

# VALDE ROMA



# SMART

- **Lisez attentivement la notice avant d'installer l'appareil.**
- Assurez-vous que le voltage de l'alimentation corresponde à celui indiqué sur l'étiquette collée sur le côté de l'appareil.
- Il convient de maintenir à distance les enfants de moins de 3 ans, à moins qu'ils ne soient sous une surveillance continue.
- Les enfants âgés entre 3 et 8 ans doivent uniquement mettre l'appareil en marche ou à l'arrêt, à condition que ce dernier ait été placé ou installé dans une position normale prévue et que ces enfants disposent d'une surveillance ou aient reçu des instructions quant à l'utilisation de l'appareil en toute sécurité et en comprennent bien les dangers potentiels.
- Les enfants âgés de 3 à 8 ans ne doivent ni brancher, ni régler ni nettoyer l'appareil, ni en réaliser l'entretien.
- **ATTENTION-** certaines parties de ce produit peuvent être très chaudes et provoquer des brûlures. Il faut prêter une attention particulière en présence d'enfants et de personnes vulnérables.

- Cet appareil peut être utilisé par des enfants d'au moins 8 ans et par des personnes ayant des capacités physiques, sensorielles ou mentales réduites ou dénuées d'expérience ou de connaissance, s'ils sont correctement surveillés ou si des instructions relatives à l'utilisation de l'appareil en toute sécurité leur ont été données et si les risques encourus ont été appréhendés. Les enfants ne doivent pas jouer avec l'appareil. Le nettoyage et l'entretien par l'utilisateur ne doivent pas être effectués par des enfants sans surveillance.

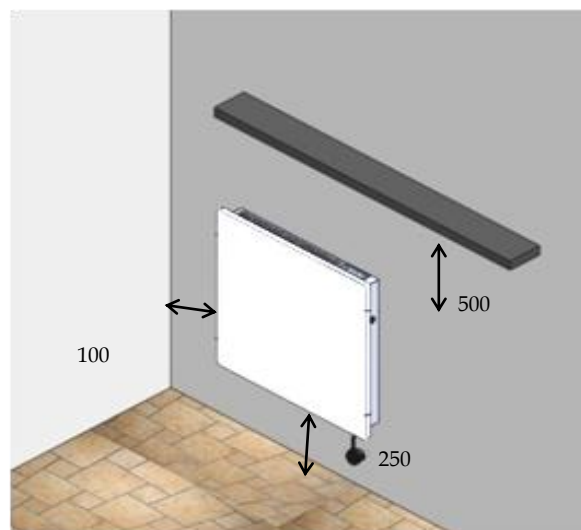


Pour éviter une surchauffe, ne pas couvrir l'appareil de chauffage.

- Veillez à ne pas introduire d'objets ou de papier dans l'appareil.
- Il est interdit de monter un appareil vertical horizontalement et vice-versa.

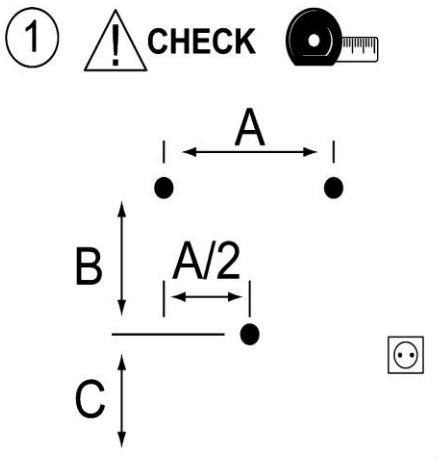
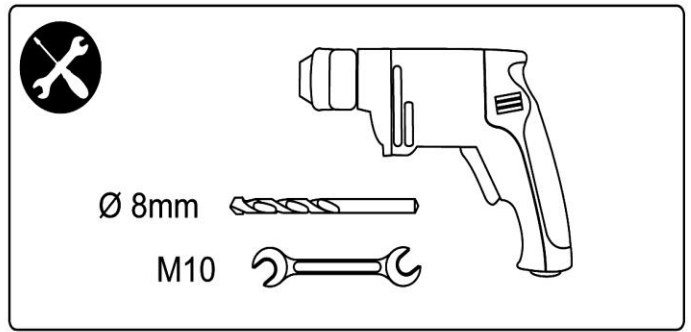
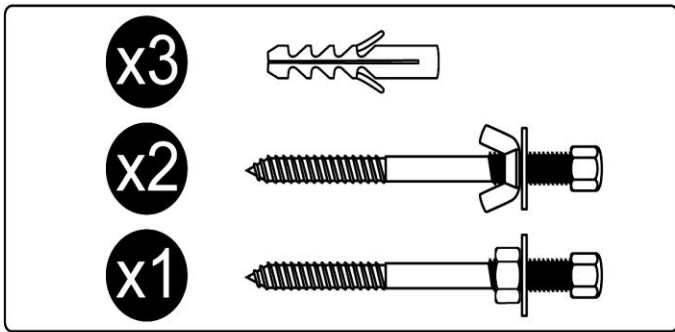
# 1. FIXATION DE L'APPAREIL AU MUR

- L'appareil est fourni avec un kit de montage de visserie (chevilles et vis de 6mm).
- Les chevilles fournies dans le kit de montage ne sont pas valables pour les murs en plâtre. Pour ce type de mur, veuillez utiliser des chevilles prévues à cet effet.
- Lors de la pose de l'appareil au mur, veuillez respecter la distance indiquée dans les schémas suivants.

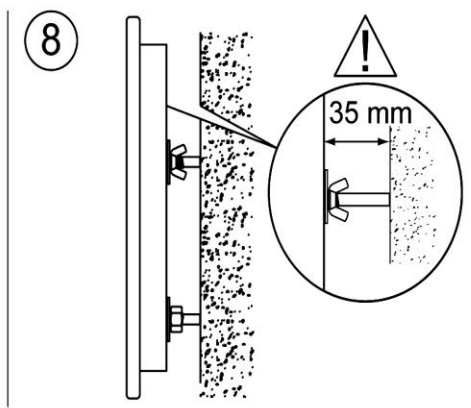
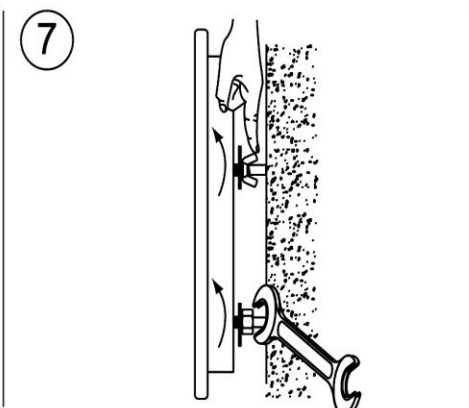
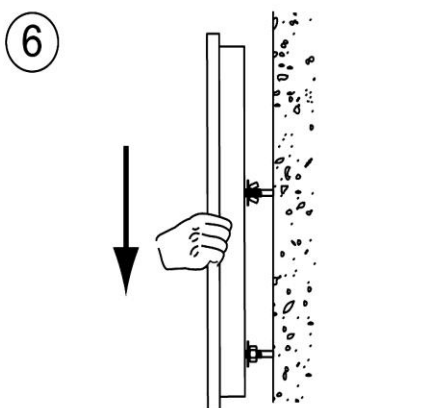
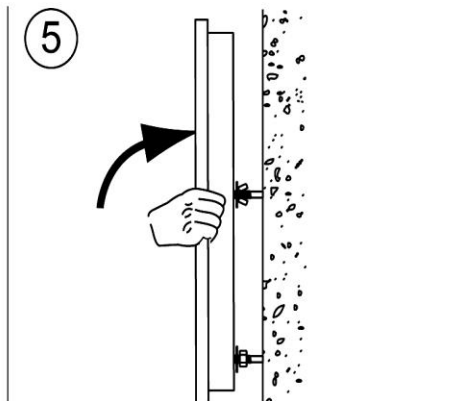
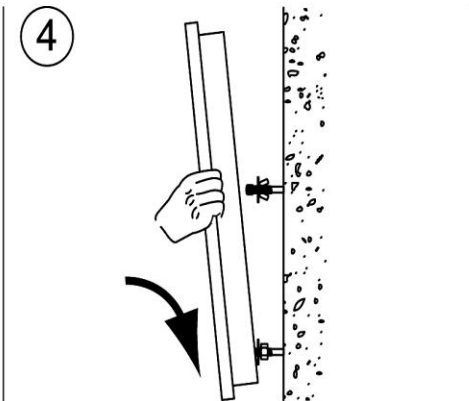
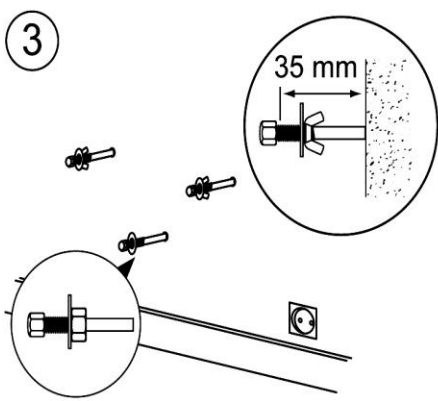
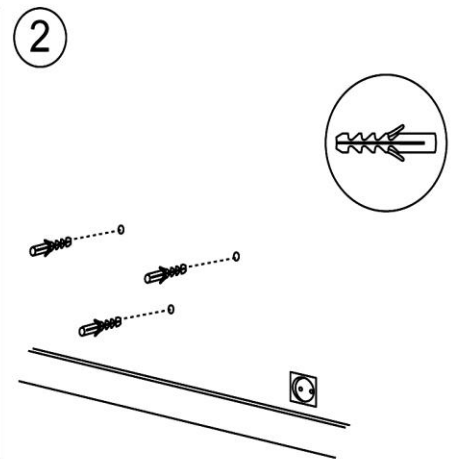


PUISSANCE	800 W carré	1500 - 2000 W horizontal	800 W vertical
Finition	Dual Kherr	Dual Kherr	Dual Kherr
Hauteur (mm)	500	500	1000
Largeur (mm)	500	1000	500
Profondeur (mm)	70	70	70

- Après avoir choisi l'emplacement de l'appareil, retirez l'emballage. Vous trouverez à l'intérieur un kit complet de montage.
- Placer le radiateur contre le mur et fixez-le au mur selon le schéma suivant :



A	330	810	330
A/2	165	405	165
B	275	275	600
C	295	295	295




Vérifiez les mesures et le nivellement avant de percer.


Mesures en mm

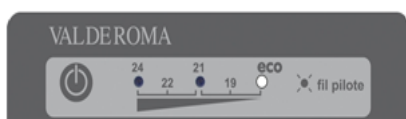
## 2. MISE EN MARCHÉ ET CONFIGURATION

### 2.1 MISE EN MARCHÉ DE L'APPAREIL

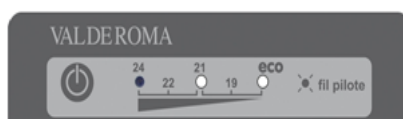
Pour la mise en marche de l'appareil, vous devez connecter le câble à une source d'alimentation et actionner l'interrupteur situé sur le coté droit. Ensuite appuyez sur la touche  de l'écran pour mettre en marche l'appareil, la led eco s'allumera.

### 2.2 CONFIGURATION DE LA TEMPÉRATURE DE CONSIGNE

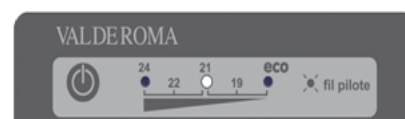
Une fois que l'appareil est en marche vous devez uniquement appuyer sur la touche  pour choisir la température de consigne suivant les indications suivantes :



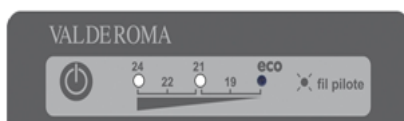
18 degrés



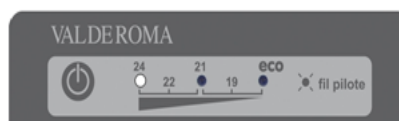
19 degrés



21 degrés



22 degrés




24 degrés

### 2.3 CHOIX DU MODE DE FONCTIONNEMENT

Il existe 4 modes de fonctionnement différents :

- Manuel. L'utilisateur choisit la température de consigne.
- Timer. L'utilisateur choisit une température de consigne et le temps de fonctionnement ou d'arrêt
- Replay. L'utilisateur choisit une température de consigne et le cycle du temps pour que l'appareil s'allume et s'arrête automatiquement.
- Fil pilote (F.P.)


## Mode Manuel

Le choix de la température se fait à l'aide de la touche , appuyez plusieurs fois jusqu'à l'apparition sur l'écran de la ou les led(s) de la température souhaitée (voir indications dans le paragraphe 2.2)

## Mode Timer

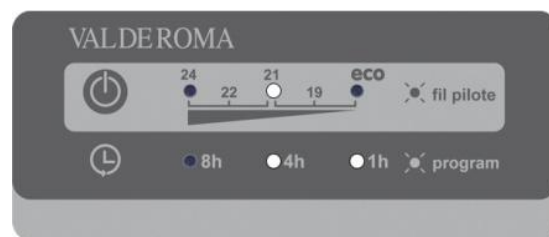
**Timer ON.** L'appareil fonctionnera à la température sélectionnée pendant le temps programmé par l'utilisateur.

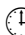
Sélectionnez la température désirée avec la touche .


Sélectionnez le temps de fonctionnement avec la touche . En appuyant sur celle-ci à plusieurs reprises vous sélectionnerez les heures ou combinaisons d'heures pendant lesquelles l'appareil sera en fonctionnement.


Par exemple :


*L'appareil est programmé à 21 degrés pendant 5 heures.*



Pour désactiver le mode Timer, appuyez plusieurs fois sur la touche  jusqu'à ce que toutes les leds s'éteignent

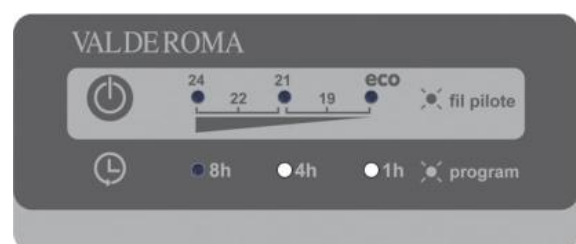
**Timer OFF.** L'appareil s'arrêtera pendant le temps programmé par l'utilisateur. Avec la touche  sélectionnez la température que le radiateur atteindra quand il se rallumera.

Programmez l'appareil en mode OFF en appuyant pendant 2 secondes sur la touche .

Sélectionnez le temps d'arrêt avec la touche . En appuyant sur celle-ci à plusieurs reprises vous sélectionnerez les heures ou combinaisons d'heures pendant lesquelles l'appareil sera éteint.

Par exemple :

*L'appareil restera éteint pendant 5 heures.*





Pour désactiver le mode Timer, appuyez plusieurs fois sur la touche ⌚ jusqu'à ce que toutes les leds s'éteignent.

## **Mode Replay**

Choisissez la température à l'aide de la touche ⏻

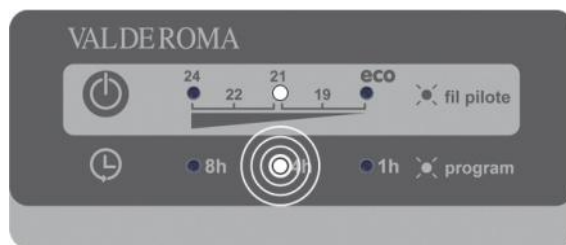
Choisissez le temps du cycle de fonctionnement à l'aide de la touche ⌚. En appuyant plusieurs fois sur celle-ci, vous sélectionnez les heures ou combinaison des heures pendant lesquelles l'appareil sera programmé.

Choisissez la fonction Replay. Appuyez pendant quelques secondes la touche ⌚, les leds des heures correspondants au temps de cycle sélectionné commenceront à clignoter vous indiquant que la fonction replay est activée.

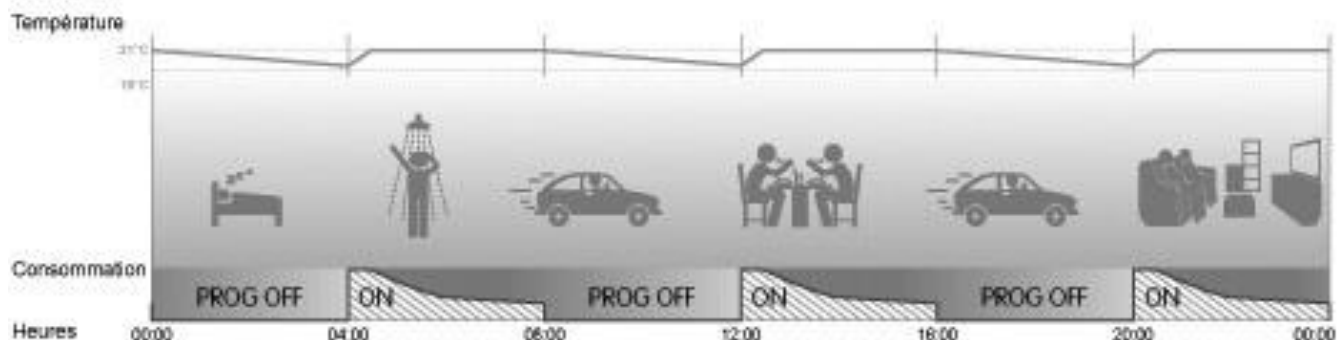
Le temps de programmation commence dès qu'il est configuré.

Par exemple :

*L'appareil est programmé pour qu'il se connecte et se déconnecte toutes les 4 heures.*




Si vous l'avez programmé à 8 heures du matin, l'appareil fonctionnera selon le graphique suivant :





Pour désactiver le mode replay appuyez sur la touche ⌚

## Fil Pilote

Choisissez la température de consigne à l'aide de la touche .

Appuyez sur la touche  pendant 6 secondes, jusqu'à ce que toutes les led clignotent. Le mode Fil pilote est activé, le radiateur est donc géré par la centrale externe. Ensuite seule la led de la température clignotera.


## 2.4 BLOCAGE DE L'APPAREIL

Il permet le blocage des touches de l'appareil pour éviter sa manipulation. 10 minutes après avoir activé le mode blocage, les leds s'éteindront. Pour activer la fonction blocage, appuyez à la fois sur les touches  et . Pour débloquer utilisez la même procédure.

## 2.5 ETEINDRE LES LEDS

Si vous ne voulez pas que les leds restent allumées, vous pouvez utiliser le mode blocage. 10 minutes après avoir activé le mode blocage, les leds s'éteindront.

## 2.6 MODE HORS GEL.

Pour activer le mode Hors gel, vous devez laisser le radiateur allumé (interrupteur sur ON) et appuyer longuement sur  jusqu'à ce que les leds s'éteignent. Le mode Hors gel s'enclenchera dès que la température descendra en dessous des 7°C.

# 3. CARACTERISTIQUES TECHNIQUES

DIMENSIONS ET POIDS			
Description:	SMART 800 W carré	SMART 1500 W - 2000 W horizontal	SMART 800 W vertical
Dimensions:	500 x 1000 x 70 (mm)	1000 x 500 x 70 (mm)	500 x 1000 x 70 (mm)
Poids:	10.35 Kg.	20,20 Kg.	20,20 Kg.
CARACTERISTIQUES ÉLECTRIQUES			
Tension:	230 V		
Fréquence:	50 Hz		
Thermostat de sécurité	Automatique - T°C de coupe $90 \pm 0,5^\circ$ - T°C de réarmement $65^\circ \pm 10^\circ$		
Thermostat électronique	Entre 18 et 24°C.		
Type de protection	Classe II IP 24		
MATERIAUX			
Carcasse	Acier haute qualité	Façade	DUAL KHERR

## 4. RECOMMANDATIONS D'UTILISATION

- Maintenez la pièce propre afin d'éviter d'éventuelles taches sur le mur par convection de particules de poussière.
- Au début de chaque saison de chauffage, aspirez l'intérieur de l'appareil, à travers les grilles supérieure et inférieure, pour retirer la poussière accumulée dans la résistance pendant le temps d'arrêt.
- La carcasse de l'appareil peut être nettoyée avec un linge humide ou avec un produit de nettoyage conventionnel.

## 5. PROBLEMES COMMUNS ET SOLUTIONS

PROBLEME	CAUSE POSSIBLE	SOLUTION
Le Dual Kherr n'est pas chaud.	L'appareil est en mode économie d'énergie.	Grace à l'inertie thermique, l'appareil a cédé la chaleur à la pièce. Si vous désirez une température plus élevée, vous devez augmenter la température de consigne.
La pièce n'atteint pas la température désirée	Réglage incorrect de la température de consigne	Réviser la température de consigne qui s'affiche à l'écran afin de vérifier qu'elle correspond bien à la température désirée.
	Mauvais dimensionnement	La puissance de l'équipement ne convient pas à l'espace où il a été installé
	Hauteur	S'assurer que l'appareil est bien installé à l'hauteur indiquée dans cette notice d'instructions
	Les grilles d'entrées et de sortie sont obstruées	Ne rien placer sur l'appareil et ne pas l'installer dans un creux du mur, dans une cloison.
L'appareil ne s'allume pas	Température de consigne inférieure à la température ambiante.	Augmenter la température de consigne de l'appareil jusqu'à dépasser d'au moins un degré la température ambiante de la pièce
	L'interrupteur du tableau électrique (plombs) et la protection sont abaissés	Vérifier que le disjoncteur n'est pas abaissé. Si c'était le cas, il faut le remonter. S'assurer que l'installation électrique est correcte et qu'il y a des lignes de chauffage indépendantes de section minimum de 2.5 mm <sup>2</sup> avec une puissance maximum de 3500 w
	L'interrupteur de l'appareil est éteint	Mettre l'interrupteur en position I
	Programmé en OFF	Vérifier ou télécharger à nouveau le programme désiré dans l'appareil.
L'appareil salit les murs	Appareil situé très bas	La hauteur minimum entre le sol et la partie inférieure de l'appareil doit être de 25 cm..
	Accumulation de poussière sur la grille inférieure de l'appareil.	Aspirer l'appareil. Il est recommandé de le faire au début de la campagne d'hiver.
	Type de peinture sur les murs	Les peintures à haute teneur en rutile ont tendance à s'obscurcir.
Boutons bloqués	Les boutons ne fonctionnent pas	Appuyer à la fois sur les touches ON y TIMER pendant 3 secondes.

## 6. GARANTIE

VALDEROMA garantit que le produit, au moment de son premier achat, ne présente aucun défaut des matériaux et de fabrication (garantie limitée).

En plus de la garantie légale, VALDEROMA offre à ses clients une garantie commerciale et volontaire, qui comme la garantie légale couvre les défauts décrits ci-dessous mais aussi elle offre une garantie totale de deux ans pour les pièces détachées.

VALDEROMA répond aux défauts de conformité qui apparaissent dans un délai de six mois à partir de la vente de l'appareil. Lors des 6 premiers mois à compter de la délivrance du bien, les défauts de conformité sont présumés exister au moment de la délivrance, c'est à dire, c'est une non-conformité d'origine, de fabrication.

Le consommateur doit informer VALDEROMA du défaut de conformité du bien dans un délai inférieur à DEUX MOIS à partir de la connaissance de celui-ci.

Pour bénéficier de cette garantie, il est important de prouver, de façon détaillée, la date d'achat du chauffage, puisque la période de validité de la garantie commence à partir de la date de la facture d'achat du client. Toutefois, la garantie ne couvrira, en aucun cas, les défauts qui pourraient se présenter après un délai de trente-six mois à compter de la date de la fabrication.

Cette garantie est strictement limitée à la réparation en usine de la ou les pièce(s) défectueuse(s) ou à la substitution complète des appareils si, selon le fabricant, celle-ci n'est pas possible ou s'avère anti-économique. Elle n'inclut aucun autre type de frais comme l'installation, l'assemblage, le démontage ou le transport

Cette garantie ne couvre pas les défauts et/ou le mauvais fonctionnement causé par des accidents, une mauvaise utilisation de l'appareil, des négligences, des phénomènes d'usure, de rupture, une mauvaise installation ou une distribution électrique incorrecte. Cette garantie ne s'applique pas si l'appareil est utilisé dans un but autre que le chauffage. S'il y a eu modification, manipulation ou réparation du produit non autorisée ; ou pour toute autre cause extérieure au fabricant qui serait intervenue après la livraison.

La garantie ne couvre pas les coûts et les frais qui s'originent pour accéder à l'appareil ou à son installation, comme par exemple dans le cas de renforcements de cloisons, en hauteur, plafonds suspendus ... ou situations analogues. Elle ne couvre pas non plus les frais pour retrait ou remplacement des éléments de construction pour pouvoir accéder à l'appareil ou à l'installation.

Aucun appareil ne sera rendu à VALDEROMA sans une AUTORISATION DE RETOUR DE LA MARCHANDISE codée, c'est-à-dire, officielle. VALDEROMA n'assume aucune responsabilité dans le cas où un appareil serait retourné sans autorisation préalable approuvée par un BON DE RETOUR DE LA MARCHANDISE.

VALDEROMA et/ou ses agents se réserve (nt) le droit de décider s'il y a lieu de réparer ou de remplacer les composants endommagés ou de remplacer l'appareil lui-même. Aucune de ces options ne prolongera la période initiale de garantie.

Toute réparation sera effectuée par le Service Technique agréé par le fabricant et /ou ses agents, les manipulations effectuées par du personnel non autorisé annuleront la garantie. Dans le cas où l'appareil devrait être remplacé, il est nécessaire de s'adresser au centre de vente qui sera chargé de recevoir les appareils.

VA  
VALDEROMA

VALDEROMA GLOBAL COMPANY S.A.R.L.

*3, av. Marie Reynoard*

*38100 Grenoble (France)*

*Tel: 04 76 41 51 83 / Fax: 04 76 66 99 64*

*www.valderoma.fr*



Appareil conforme à la norme européenne 2002/96/CE

SMART Rev 24092014